
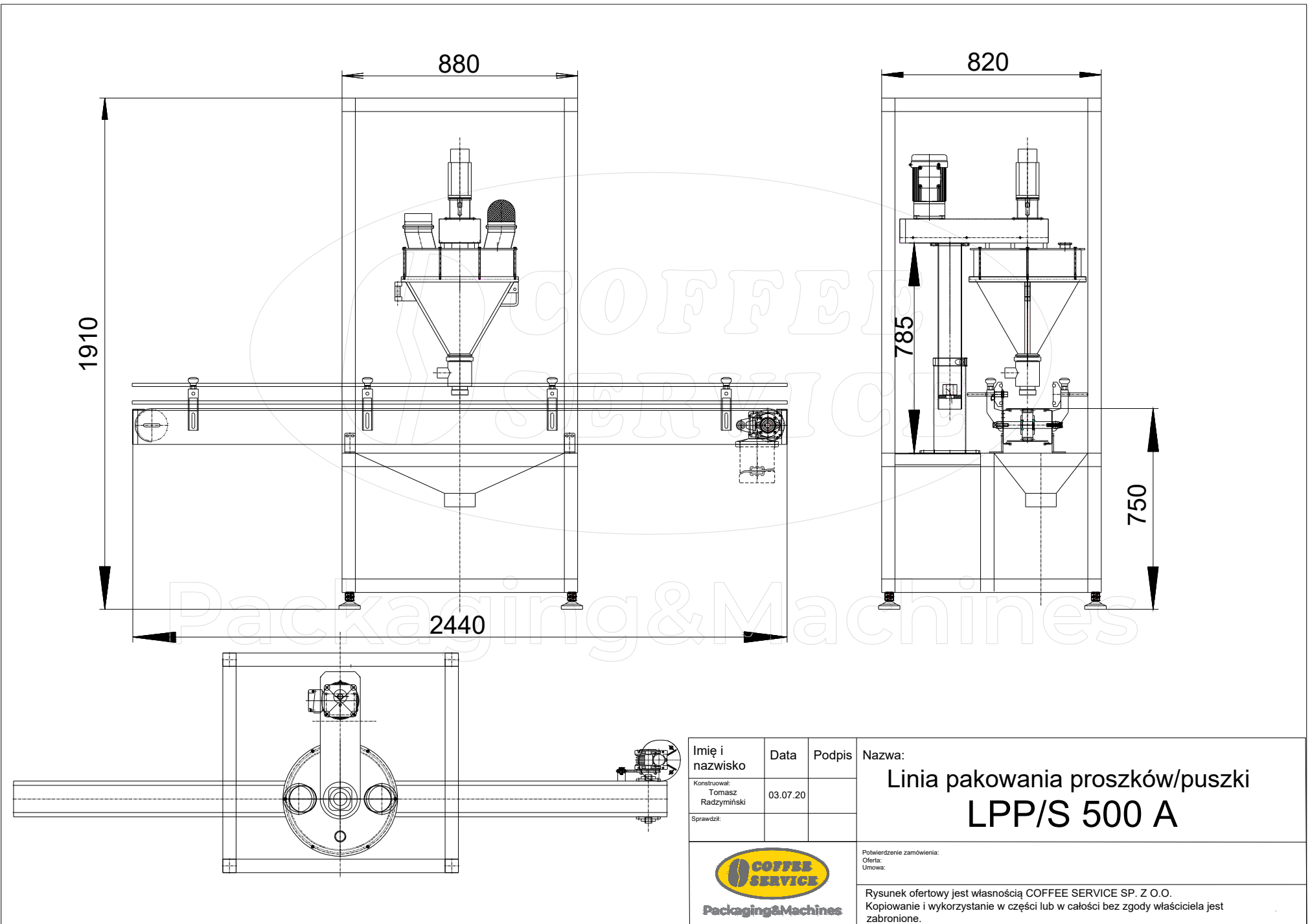



COFFEE SERVICE  
Packaging & Machines

Imię i nazwisko	Data	Podpis	Nazwa:
Konstruował: Tomasz Radzyński	19.10.20		<b>Linia pakowania proszków/puszki LPP/S 3000 A</b>
Sprawdził:			
			Potwierdzenie zamówienia: Oferta: Umowa:
Rysunek ofertowy jest własnością COFFEE SERVICE SP. Z O.O. Kopiowanie i wykorzystanie w części lub w całości bez zgody właściciela jest zabronione.			



Imię i nazwisko	Data	Podpis	Nazwa:
Konstruował: Tomasz Radzyński	03.07.20		<b>Linia pakowania proszków/puszki LPP/S 500 A</b>
Sprawdził:			Potwierdzenie zamówienia: Oferta: Umowa:
			Rysunek ofertowy jest własnością COFFEE SERVICE SP. Z O.O. Kopiowanie i wykorzystanie w części lub w całości bez zgody właściciela jest zabronione.