
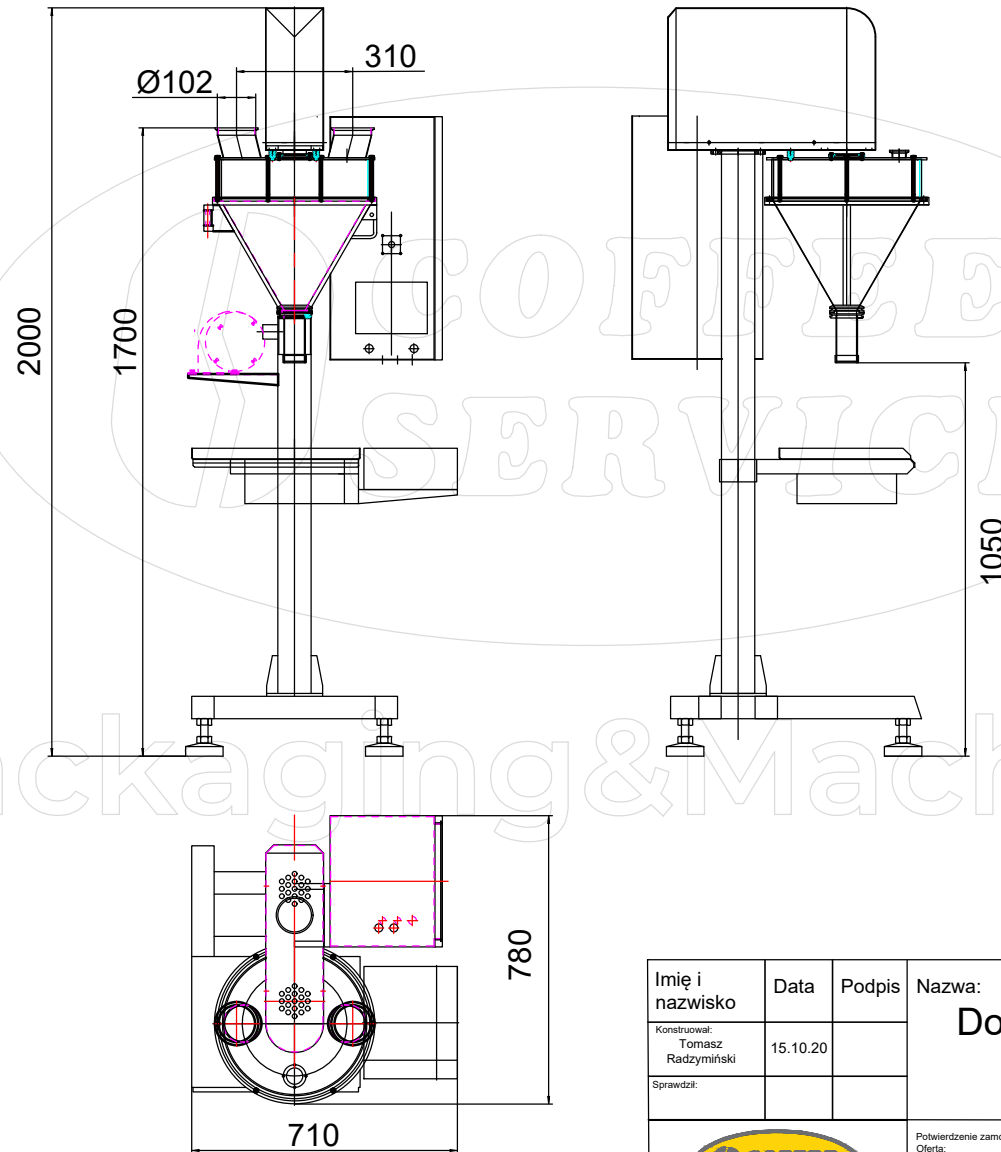

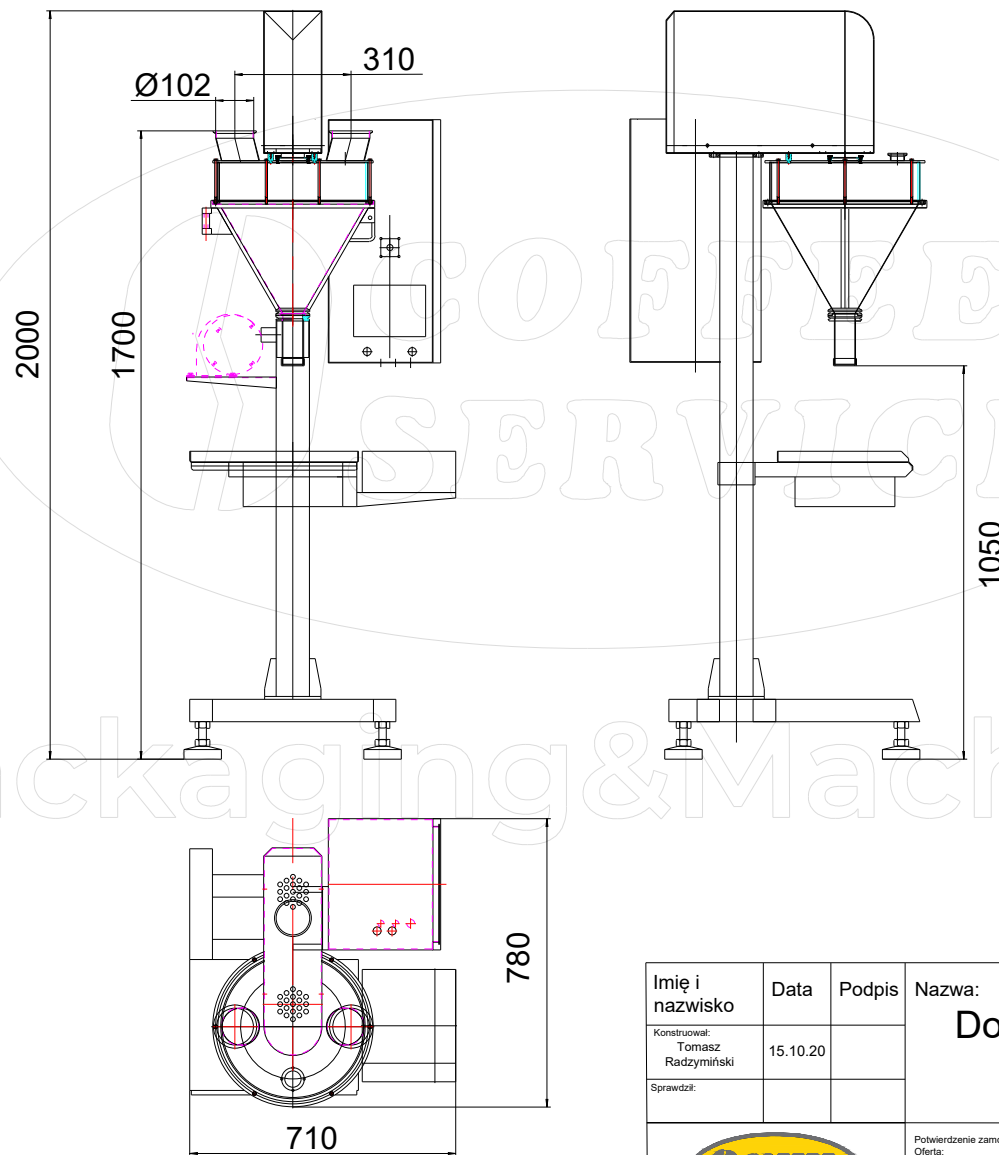



Imię i nazwisko	Data	Podpis	Nazwa:
Rysował: Tomasz Radzymiński	18.11.20		Dozownik wolnostojący ślimakowo wagowy <b>DWSW/S 10/50</b>
Sprawdził:			
 <b>Packaging&amp;Machines</b>			Potwierdzenie zamówienia: Oferta: Umowa:
			Rysunek ofertowy jest własnością COFFEE SERVICE SP. Z O.O. Kopiowanie i wykorzystanie w części lub w całości bez zgody właściciela jest zabronione.

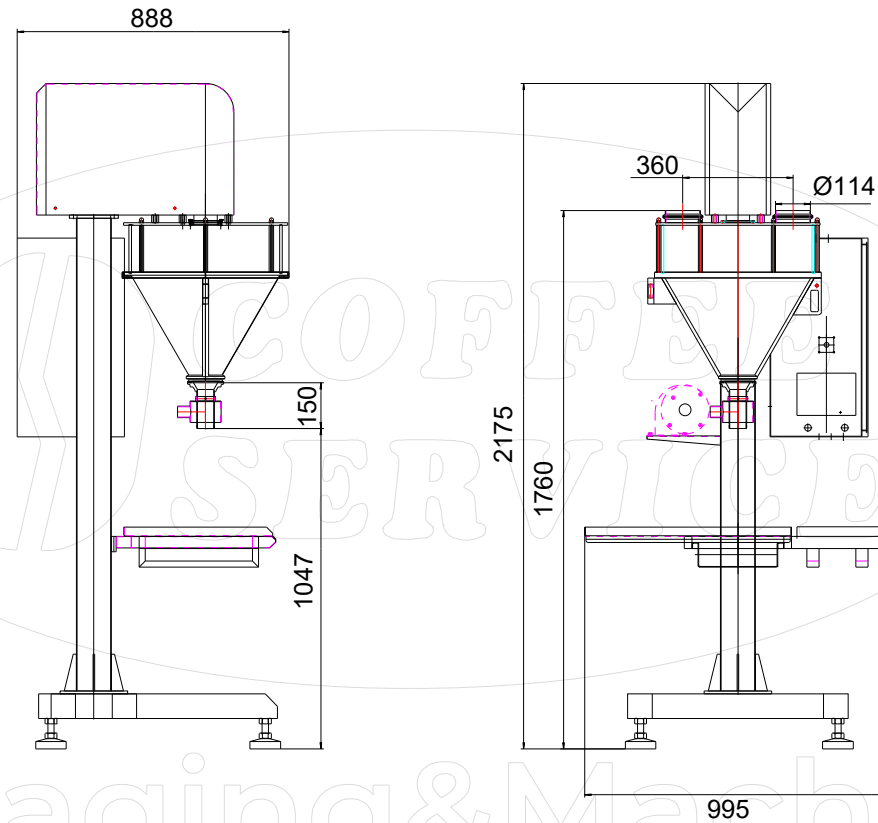


COFFEE SERVICE  
Packaging & Machines

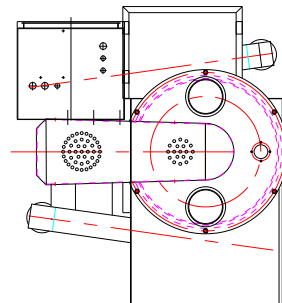
Imię i nazwisko	Data	Podpis	Nazwa: <b>Dozownik wolnostojący ślimakowy DWS/S 100 A</b>
Konstruował: Tomasz Radzyński	15.10.20		
Sprawdził:			
			Potwierdzenie zamówienia: Oferta: Umowa:
			Rysunek ofertowy jest własnością COFFEE SERVICE SP. Z O.O. Kopiowanie i wykorzystanie w części lub w całości bez zgody właściciela jest zabronione.




Imię i nazwisko	Data	Podpis	Nazwa:
Konstruował: Tomasz Radzyński	15.10.20		<b>Dozownik wolnostojący ślimakowy DWS/S 500 A</b>
Sprawdził:			
			Potwierdzenie zamówienia: Oferta: Umowa:
			Rysunek ofertowy jest własnością COFFEE SERVICE SP. Z O.O. Kopiowanie i wykorzystanie w części lub w całości bez zgody właściciela jest zabronione.



Packaging & Machines



Imię i nazwisko	Data	Podpis	Nazwa:
Konstruował: Tomasz Radzyński	04.06.20		<b>Dozownik wolnostojący ślimakowy DWS/S 3000 A</b>
Sprawdził:			
			Potwierdzenie zamówienia: Oferta: Umowa:
			Rysunek ofertowy jest własnością COFFEE SERVICE SP. Z O.O. Kopiowanie i wykorzystanie w części lub w całości bez zgody właściciela jest zabronione.