

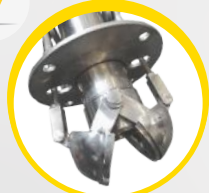
Dozowniki wolnostojące



• dodatkowe ślimaki



• króciec aspiracyjny



• zawór odcinający



• taśmociąg



• otwieranie kosza zasypowego



Dozownik wolnostojący ślimakowo wagowy DWSW/S 10/50

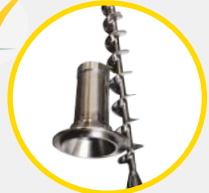


Dozownik wolnostojący ślimakowy DWS/S 500 A

Model	Zakres rozmiarów ślimaka (mm)
DWS/S 100 A	8-46
DWS/S 500 A	8-46
DWS/S 3000 A	8-85



• króciec aspiracyjny



• dodatkowe ślimaki



• puszki/tuby



• zawór odcinający

✓ OPCJE:

- dodatkowy rozmiar puszki/tuby
- powiększony kosz zasypowy

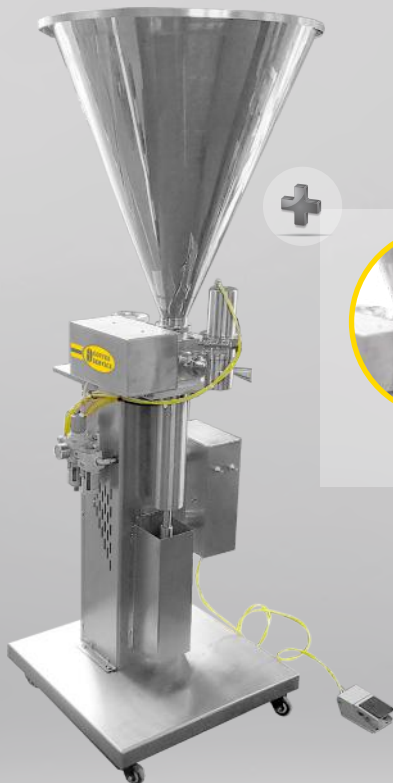


Stacja dozująca do proszków SDP/S 3000 A



Linia do pakowania preparatów białkowych w puszki/tuby AZP/S 30 + VJ 1280 + KW 3000

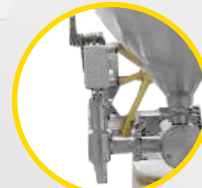
Dozowniki wolnostojące



zawór
odcinający



Dozownik
wolnostojący płynów
gęstych DWPG/S 1000
KIMCHI



zawór
odcinający



Dozownik
wolnostojący
płynów gęstych
DWPG/S 500



Linia pakująca:
DWK/W/S 14 M + PWK 2000/2000
+ PRZ 3750
+ Dozownik płynów gęstych
DPG/S 1000



taśmociąg
załadowniczy



Linia pakująca:
Dozownik do kapusty
z podajnikiem DKK 1000
+ COFPACK P/S 60/500
+ OGT/S 300 + stół obrotowy



do kapusty,
surówek, itp.

Dozownik do kapusty
z podajnikiem DKK 1000

✓ OPCJE:

- różne dozy