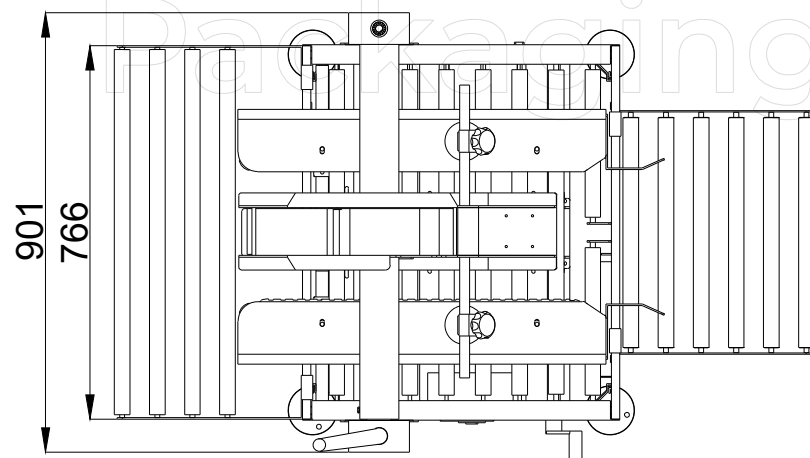
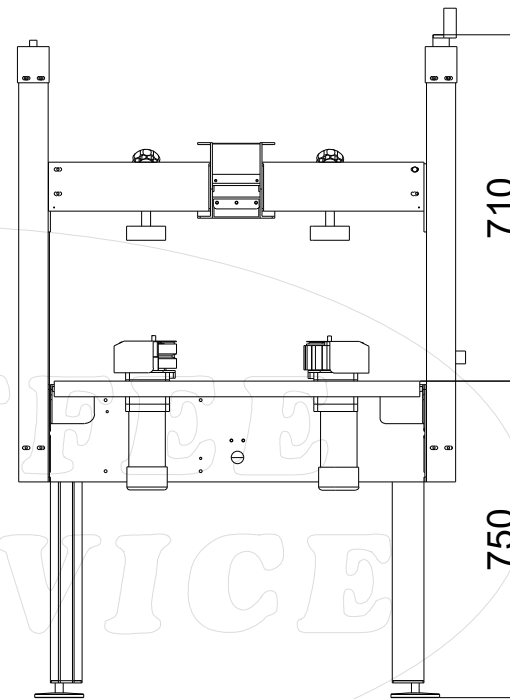
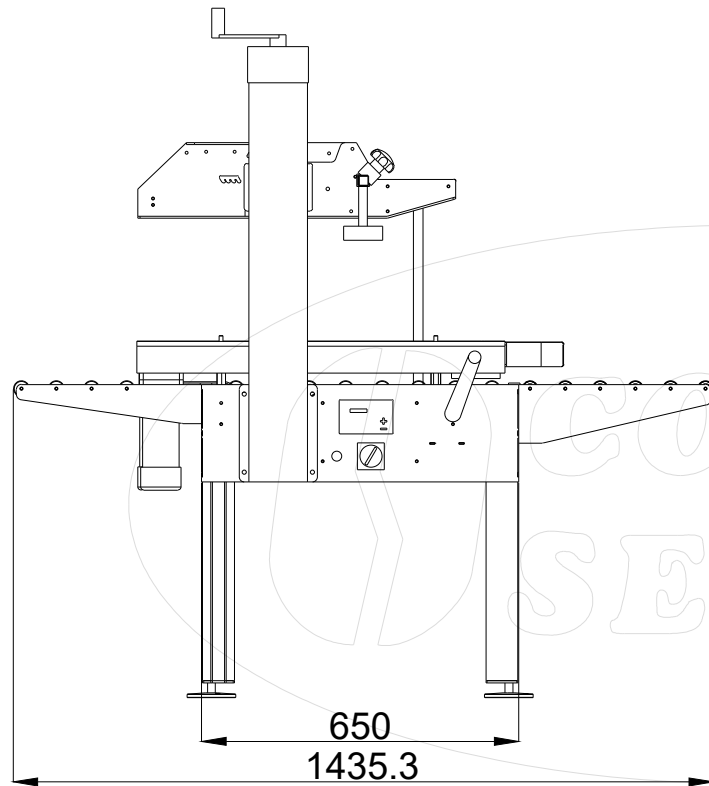



Imię i nazwisko	Data	Podpis	Nazwa:
Konstruował: Tomasz Radzyński	04.06.20		Zaklejarka kartonów ZK 601
Sprawdził:			



Potwierdzenie zamówienia:
Oferta:
Umowa:

Rysunek ofertowy jest własnością COFFEE SERVICE SP. Z O.O.
Kopiowanie i wykorzystanie w części lub w całości bez zgody właściciela jest zabronione.



Imię i nazwisko	Data	Podpis	Nazwa: Zaklejarka do kartonów ZK 500
Konstruował: Tomasz Radzymiński	04.06.20		
Sprawdził:			
			Potwierdzenie zamówienia: Oferta: Umowa: Rysunek ofertowy jest własnością COFFEE SERVICE SP. Z O.O. Kopiowanie i wykorzystanie w części lub w całości bez zgody właściciela jest zabronione.