
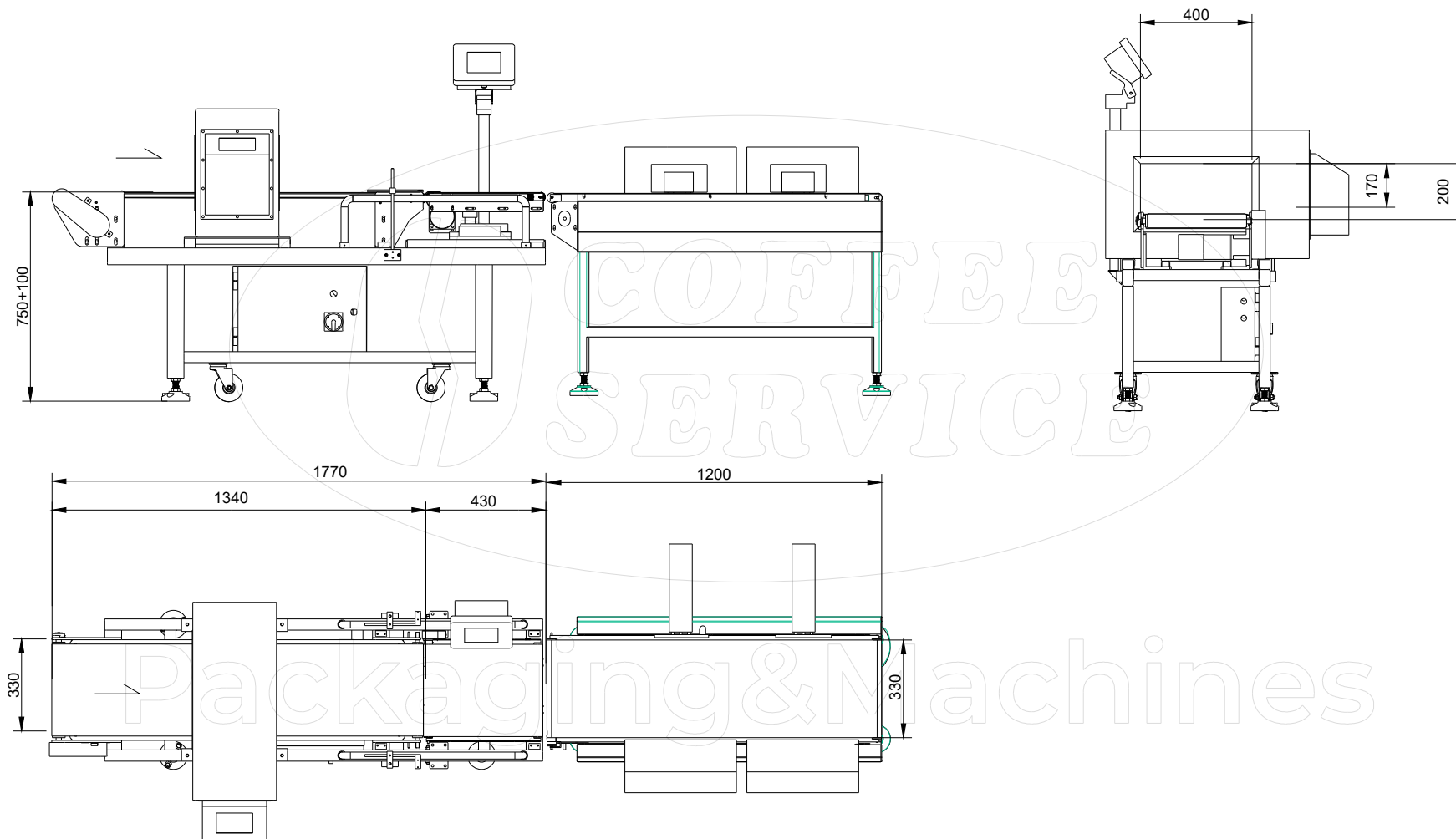



Imię i nazwisko	Data	Podpis	Nazwa: <b>Urządzenie kontrolne UK 300/200/1000</b>
Konstruował: Tomasz Radzyński	18.09.20		
Sprawdził:			
			Potwierdzenie zamówienia: Oferta: Umowa:
			Rysunek ofertowy jest własnością COFFEE SERVICE SP. Z O.O. Kopiowanie i wykorzystanie w części lub w całości bez zgody właściciela jest zabronione.



Imię i nazwisko	Data	Podpis	Nazwa: <b>Urządzenie kontrolne UK 400/200/3000</b>
Konstruował: Tomasz Radzymiński	18.09.20		
Sprawdził:			
			Potwierdzenie zamówienia: Oferta: Umowa:
			Rysunek ofertowy jest własnością COFFEE SERVICE SP. Z O.O. Kopiowanie i wykorzystanie w części lub w całości bez zgody właściciela jest zabronione.