
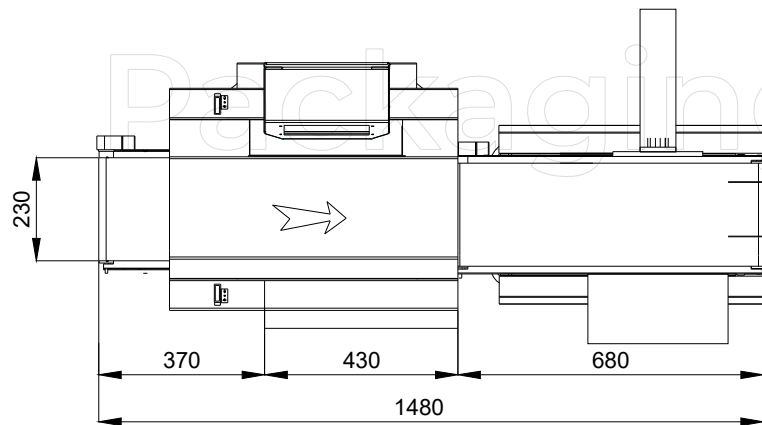
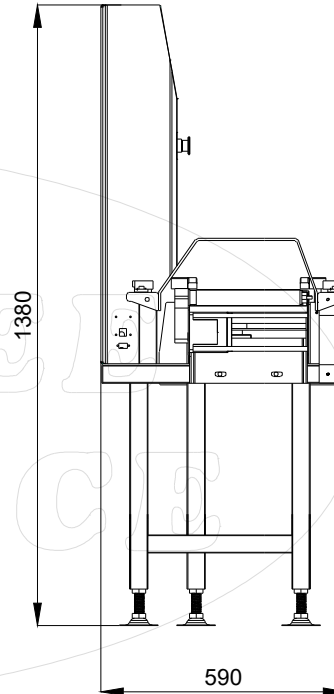
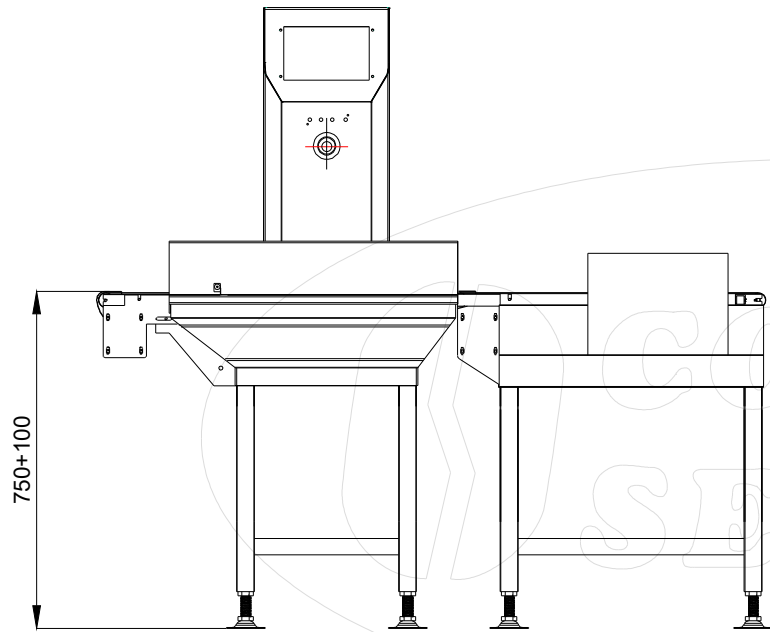

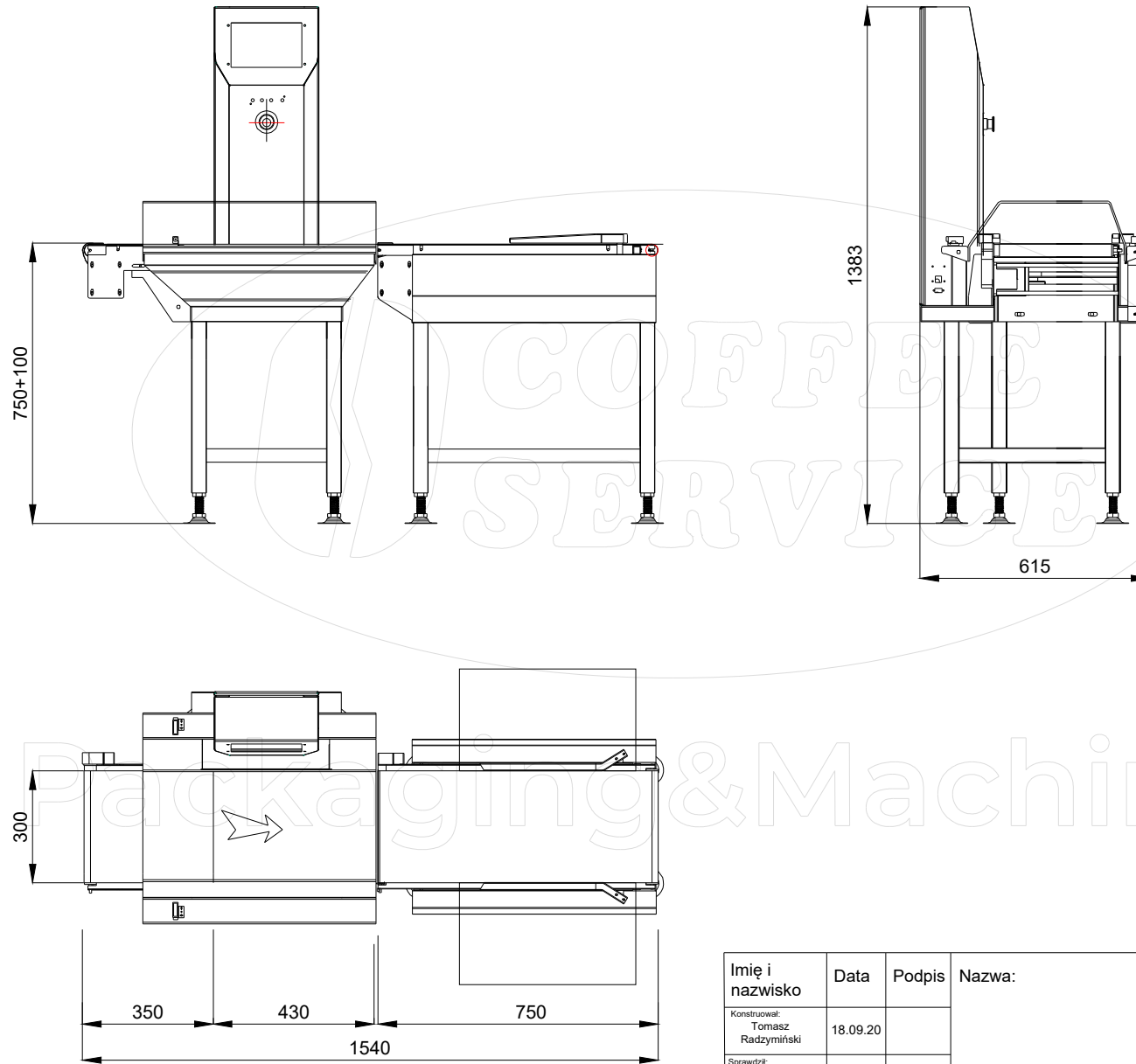



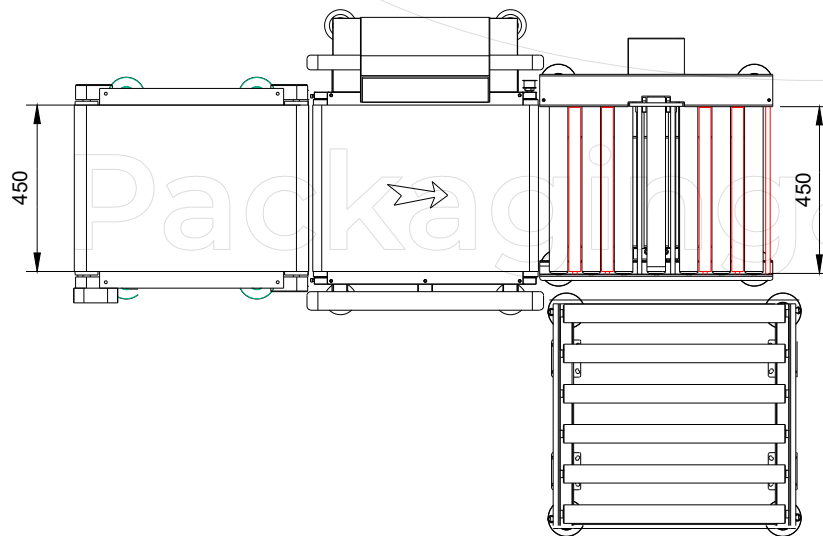
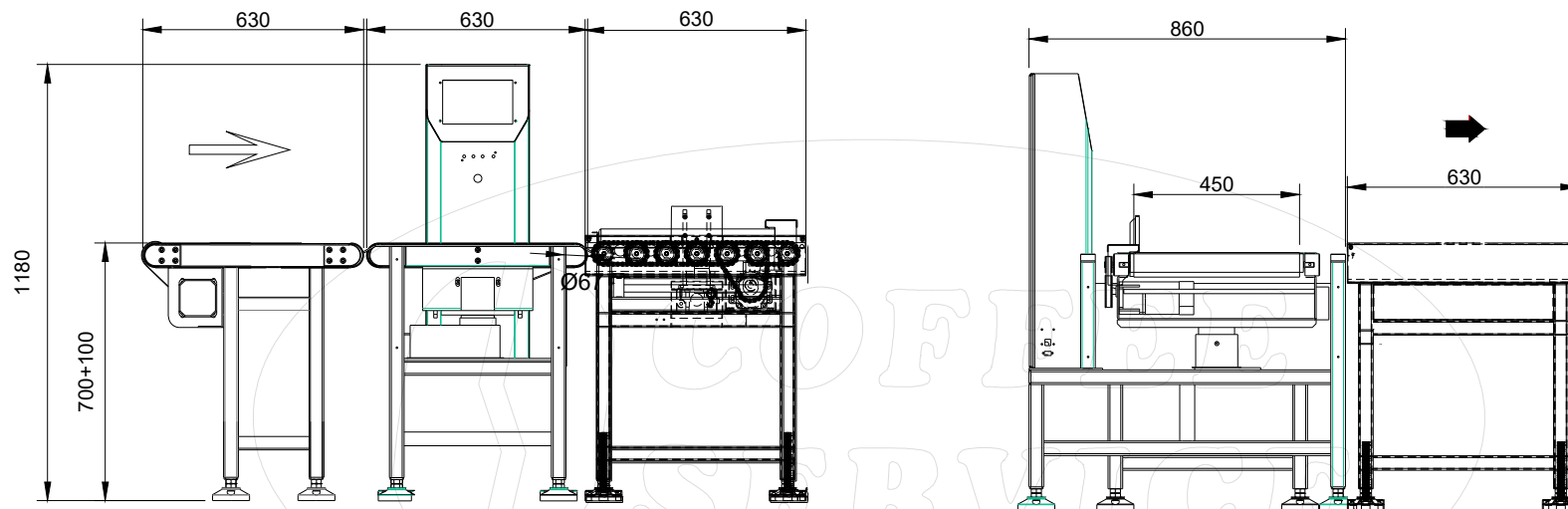
Imię i nazwisko	Data	Podpis	Nazwa:
Konstruował: Tomasz Radzyński	17.09.20		Kontroler wagi KW 200
Sprawdził:			
			Potwierdzenie zamówienia: Oferta: Umowa:
Rysunek ofertowy jest własnością COFFEE SERVICE SP. Z O.O. Kopiowanie i wykorzystanie w części lub w całości bez zgody właściciela jest zabronione.			




Imię i nazwisko	Data	Podpis	Nazwa:
Konstruował: Tomasz Radzyński	17.09.20		Kontroler wagi KW 1000
Sprawdził:			
			Potwierdzenie zamówienia: Oferta: Umowa:
			Rysunek ofertowy jest własnością COFFEE SERVICE SP. Z O.O. Kopiowanie i wykorzystanie w części lub w całości bez zgody właściciela jest zabronione.



Imię i nazwisko	Data	Podpis	Nazwa:	Kontroler wagi KW 3000
Konstruował: Tomasz Radzyński	18.09.20			
Sprawdził:				
			Potwierdzenie zamówienia: Oferta: Umowa:	
			Rysunek ofertowy jest własnością COFFEE SERVICE SP. Z O.O. Kopiowanie i wykorzystanie w części lub w całości bez zgody właściciela jest zabronione.	



Imię i nazwisko	Data	Podpis	Nazwa:
Konstruował: Tomasz Radzyński	18.09.20		Kontroler wagi KWM 20
Sprawdził:			
			Potwierdzenie zamówienia: Oferta: Umowa:
			Rysunek ofertowy jest własnością COFFEE SERVICE SP. Z O.O. Kopiowanie i wykorzystanie w części lub w całości bez zgody właściciela jest zabronione.