
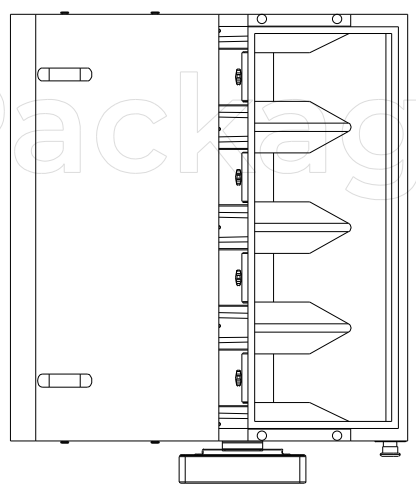
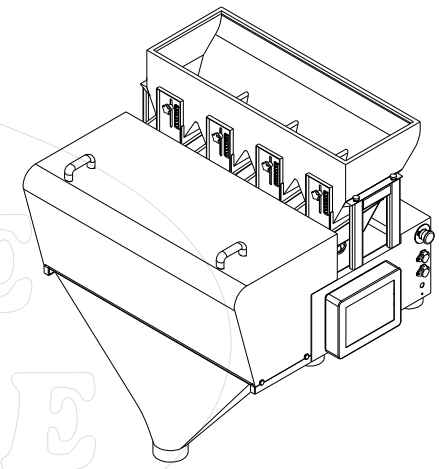
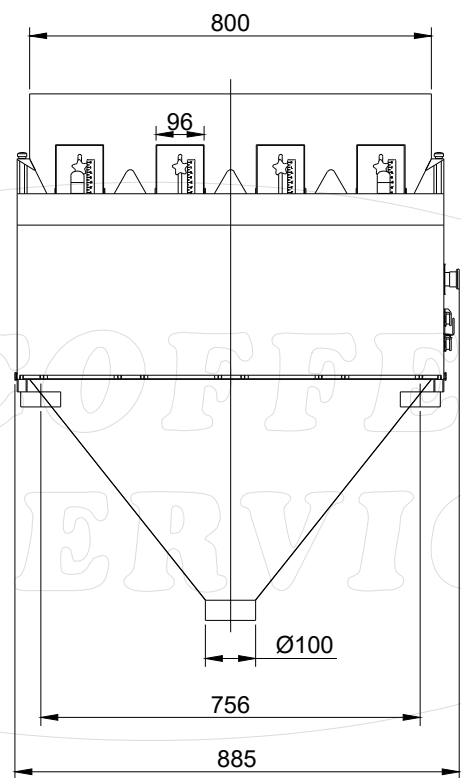
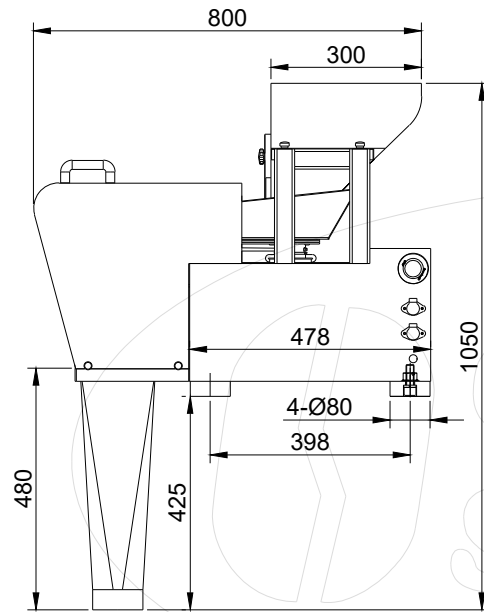



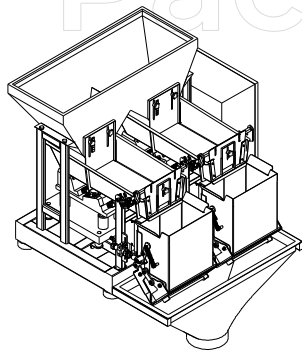
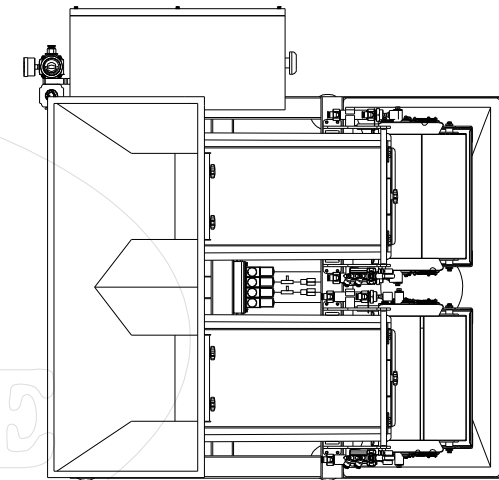
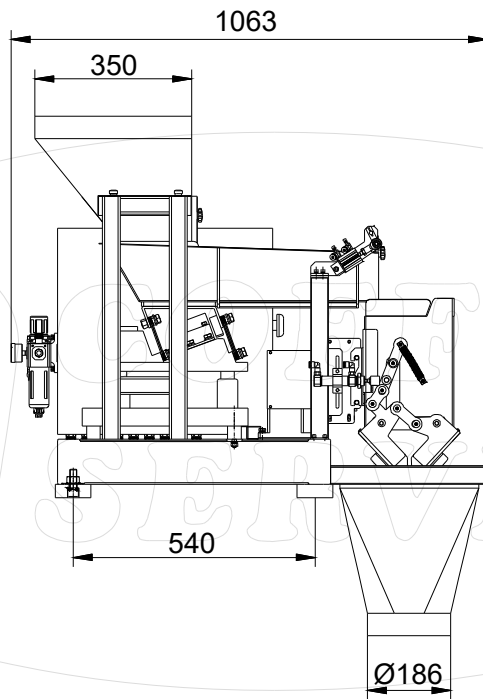
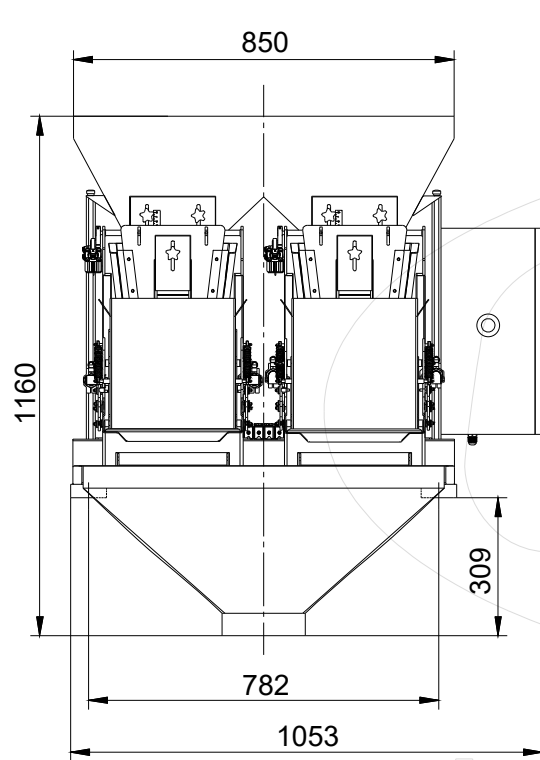
Packaging & Machines

Imię i nazwisko	Data	Podpis	Nazwa: Dozownik wagowy liniowy DWL 4 B 500
Konstruował: Tomasz Radzyński	10.09.20		
Sprawdził:			
			Potwierdzenie zamówienia: Oferta: Umowa:
			Rysunek ofertowy jest własnością COFFEE SERVICE SP. Z O.O. Kopiowanie i wykorzystanie w części lub w całości bez zgody właściciela jest zabronione.




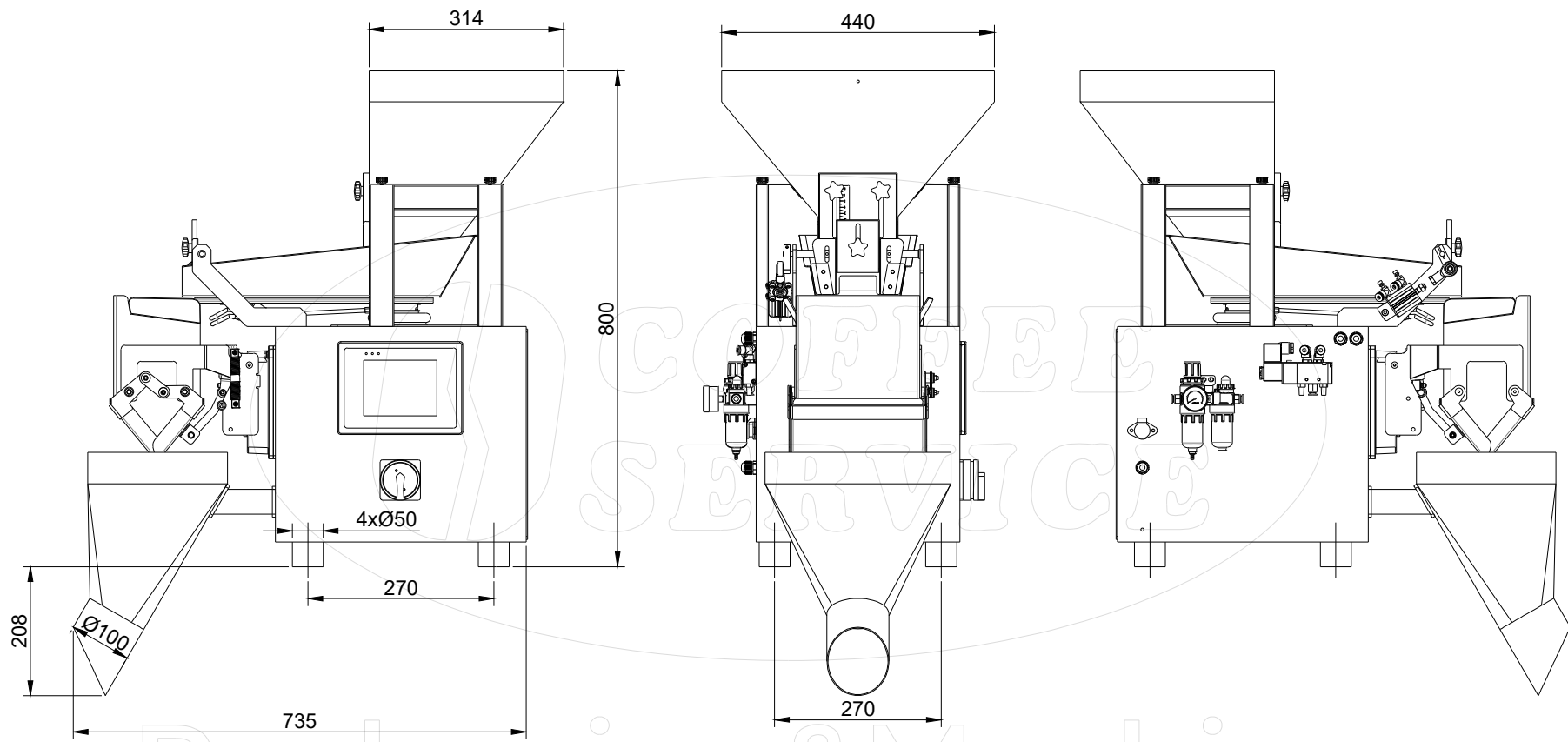
Packaging & Machines

Imię i nazwisko	Data	Podpis	Nazwa: Dozownik wagowy liniowy DWL 4 B 3000
Konstruował: Tomasz Radzywiński	14.09.20		
Sprawdził:			
			Potwierdzenie zamówienia: Oferta: Umowa:
			Rysunek ofertowy jest własnością COFFEE SERVICE SP. Z O.O. Kopiowanie i wykorzystanie w części lub w całości bez zgody właściciela jest zabronione.

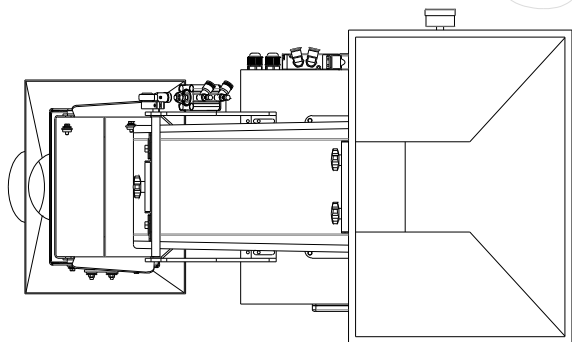



Packaging & Machines

Imię i nazwisko	Data	Podpis	Nazwa:
Konstruował: Tomasz Radzymiński	18.09.20		Dozownik wagowy liniowy DWL 2B 15
Sprawdził:			
			Potwierdzenie zamówienia: Oferta: Umowa:
			Rysunek ofertowy jest własnością COFFEE SERVICE SP. Z O.O. Kopiowanie i wykorzystanie w części lub w całości bez zgody właściciela jest zabronione.



Packaging & Machines



Imię i nazwisko	Data	Podpis	Nazwa: Dozownik wagowy liniowy DWL 1 B 4500
Konstruował: Tomasz Radzyński	10.09.20		
Sprawdził:			
			Potwierdzenie zamówienia: Oferta: Umowa:
			Rysunek ofertowy jest własnością COFFEE SERVICE SP. Z O.O. Kopiowanie i wykorzystanie w części lub w całości bez zgody właściciela jest zabronione.