
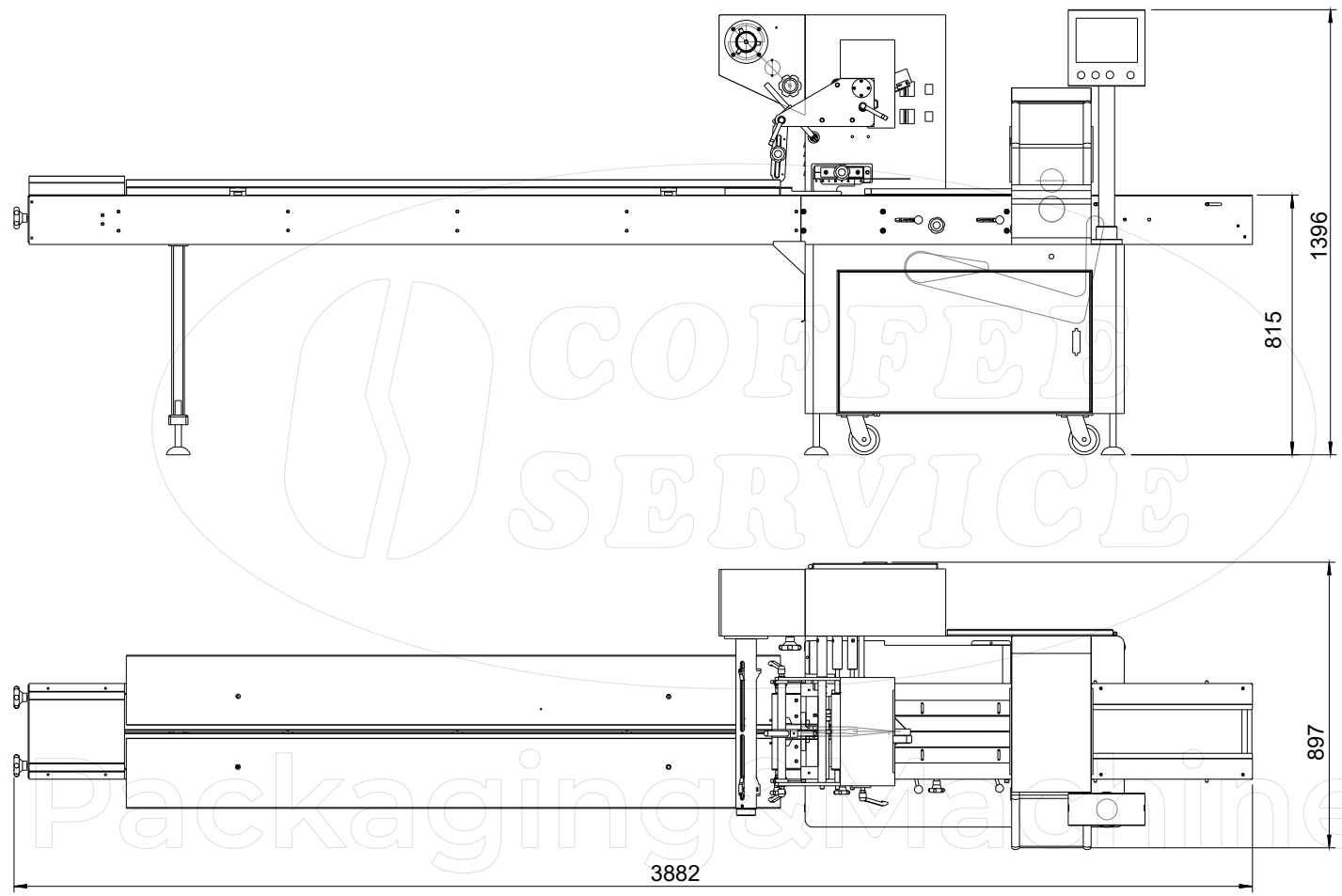

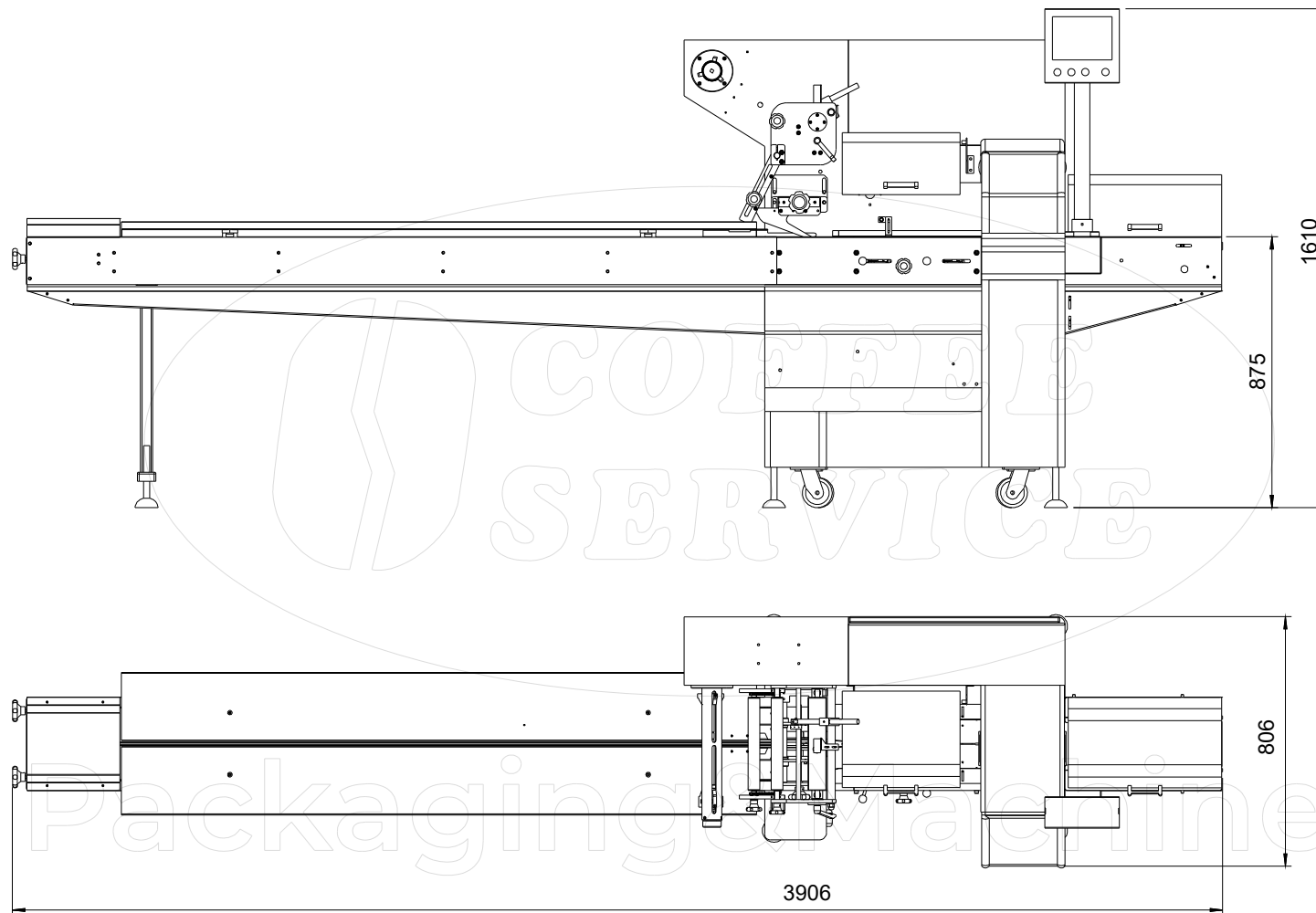



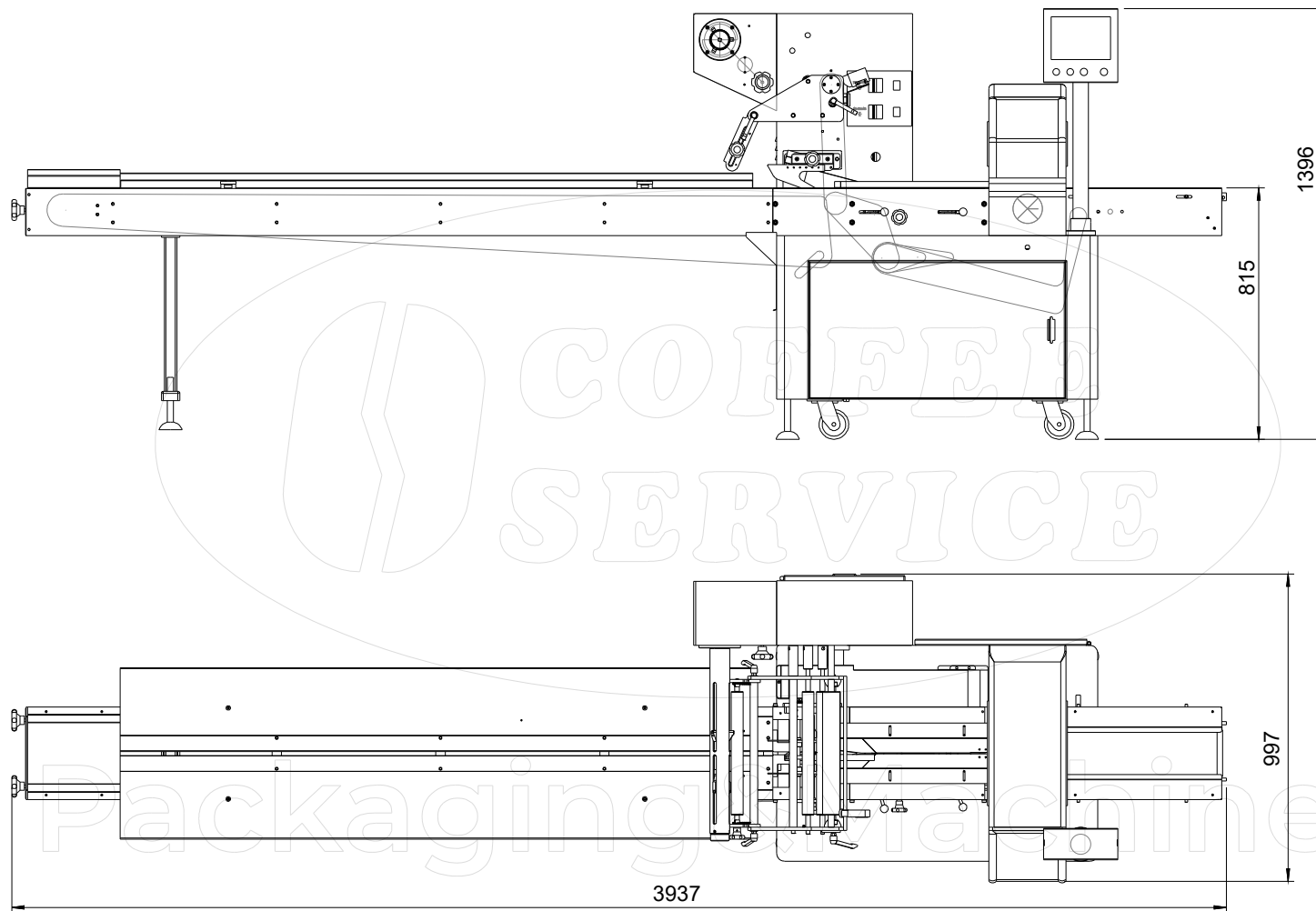
Imię i nazwisko	Data	Podpis	Nazwa:
Konstruował: Tomasz Radzywiński	08.07.20		Automat pakujący COFFPACK H/S 180 DOYPACK
Sprawdził:			
			Potwierdzenie zamówienia: Oferta: Umowa:
			Rysunek ofertowy jest własnością COFFEE SERVICE SP. Z O.O. Kopiowanie i wykorzystanie w części lub w całości bez zgody właściciela jest zabronione.




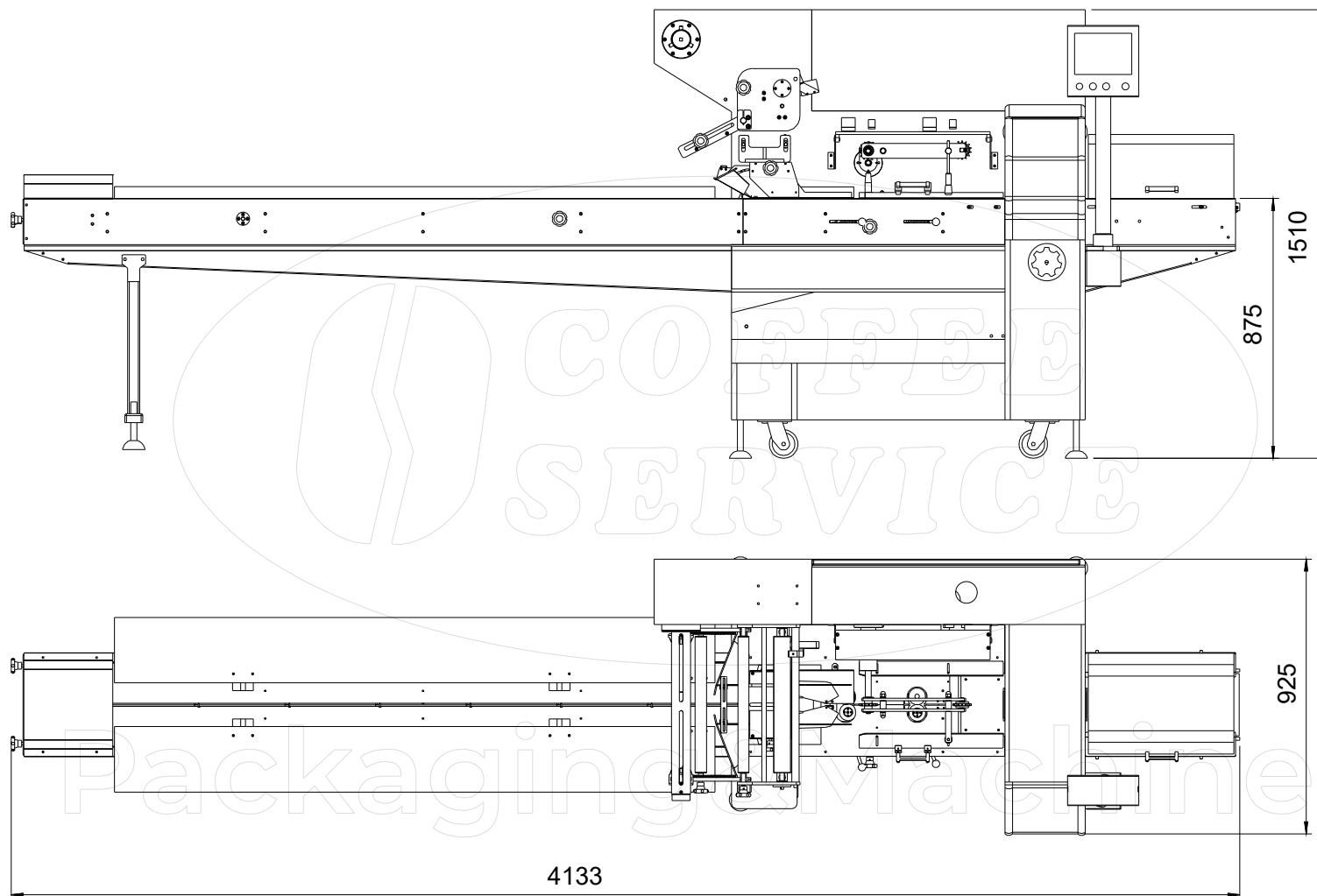
Imię i nazwisko	Data	Podpis	Nazwa:
Konstruował: Tomasz Radzywiński	17.08.20		Automat pakujący COFFPACK F 220 FLOWPACK
Sprawdził:			
			Potwierdzenie zamówienia: Oferta: Umowa:
			Rysunek ofertowy jest własnością COFFEE SERVICE SP. Z O.O. Kopiowanie i wykorzystanie w części lub w całości bez zgody właściciela jest zabronione.




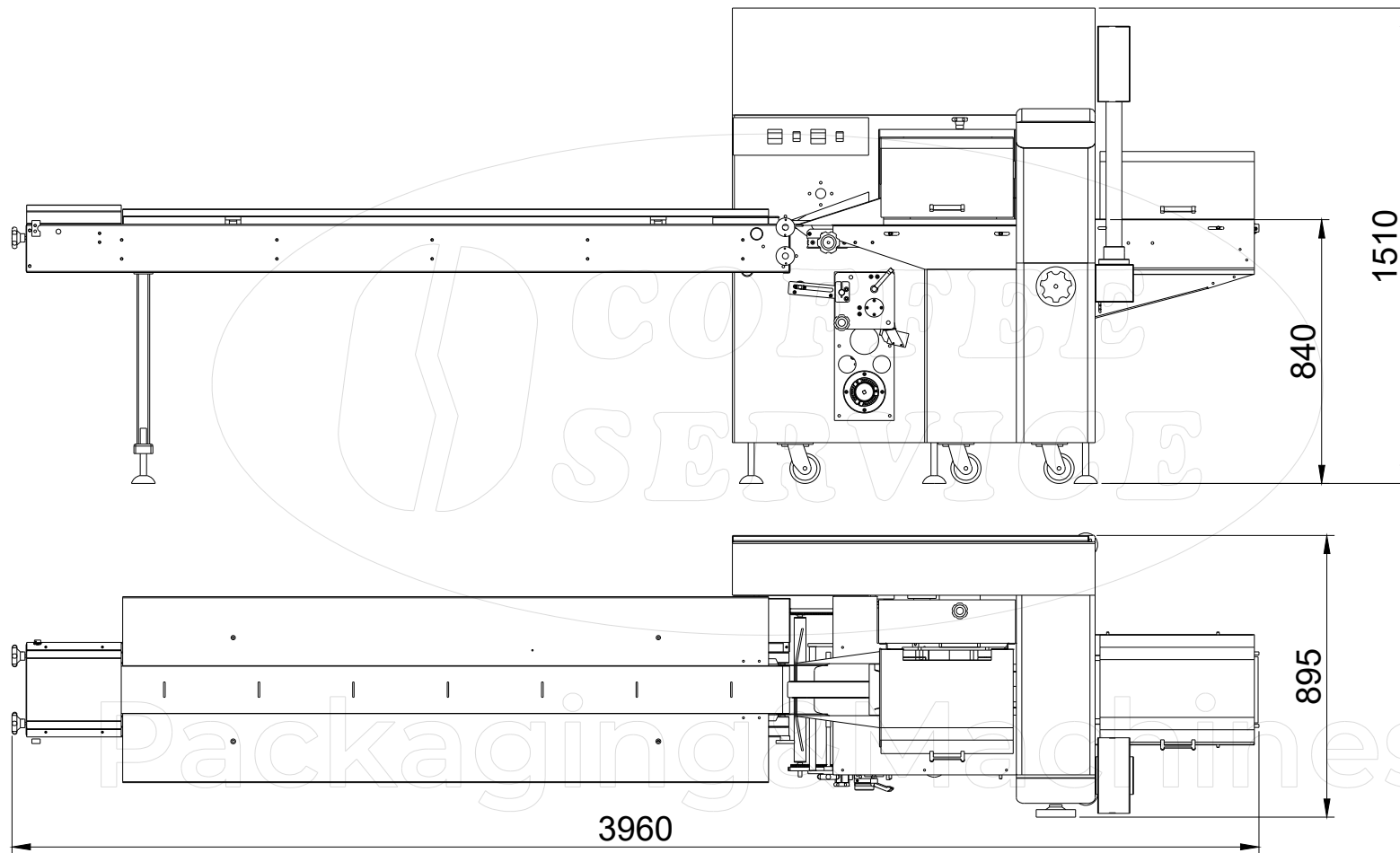
Imię i nazwisko	Data	Podpis	Nazwa:
Konstruował: Tomasz Radzyński	17.08.20		Automat pakujący COFFPACK F 300 FLOWPACK
Sprawdził:			
			Potwierdzenie zamówienia: Oferta: Umowa:
			Rysunek ofertowy jest własnością COFFEE SERVICE SP. Z O.O. Kopiowanie i wykorzystanie w części lub w całości bez zgody właściciela jest zabronione.




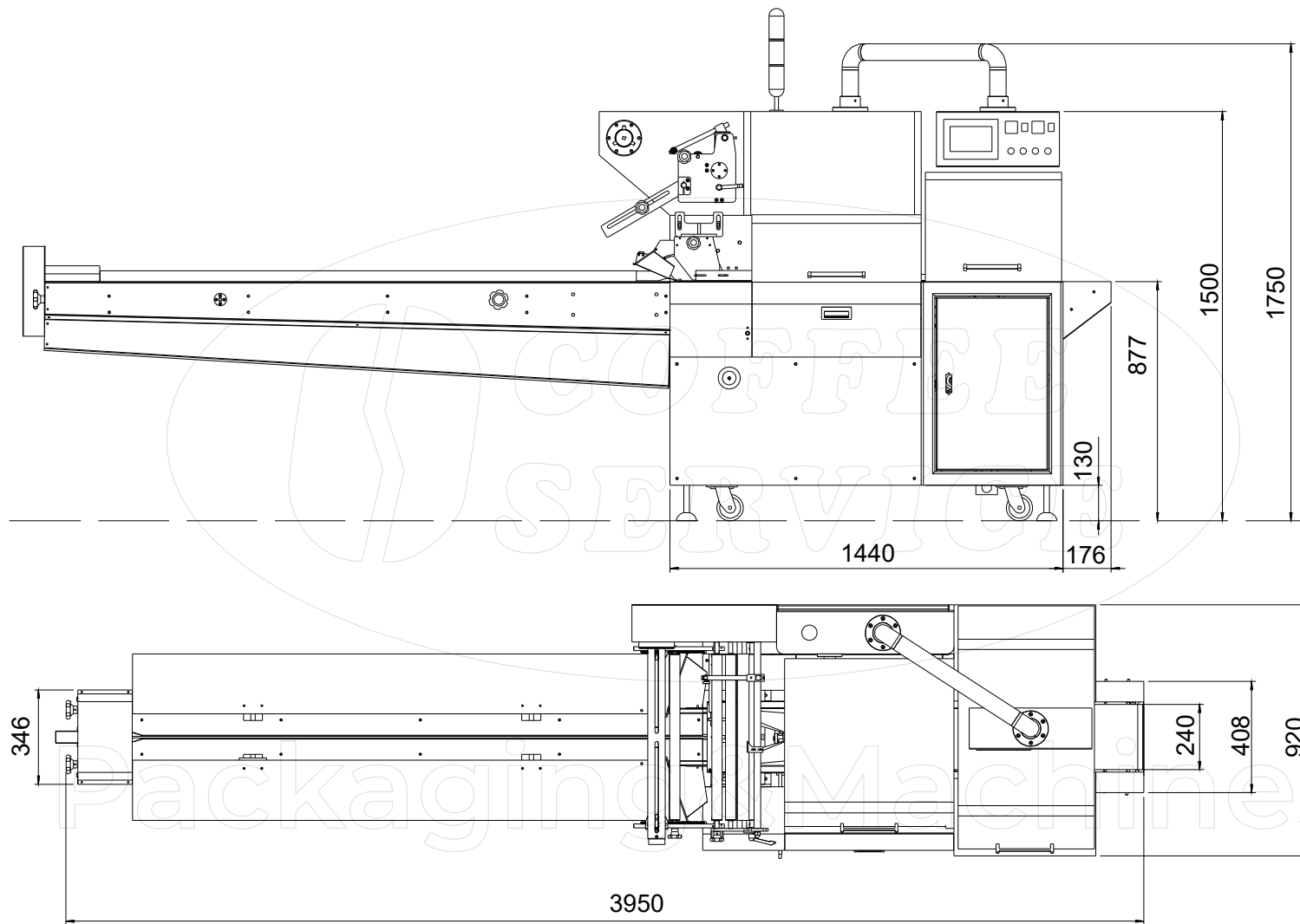
Imię i nazwisko	Data	Podpis	Nazwa:
Konstruował: Tomasz Radzywiński	17.08.20		Automat pakujący
Sprawdził:			COFFPACK F 350 FLOWPACK
			Potwierdzenie zamówienia: Oferta: Umowa:
			Rysunek ofertowy jest własnością COFFEE SERVICE SP. Z O.O. Kopiowanie i wykorzystanie w części lub w całości bez zgody właściciela jest zabronione.




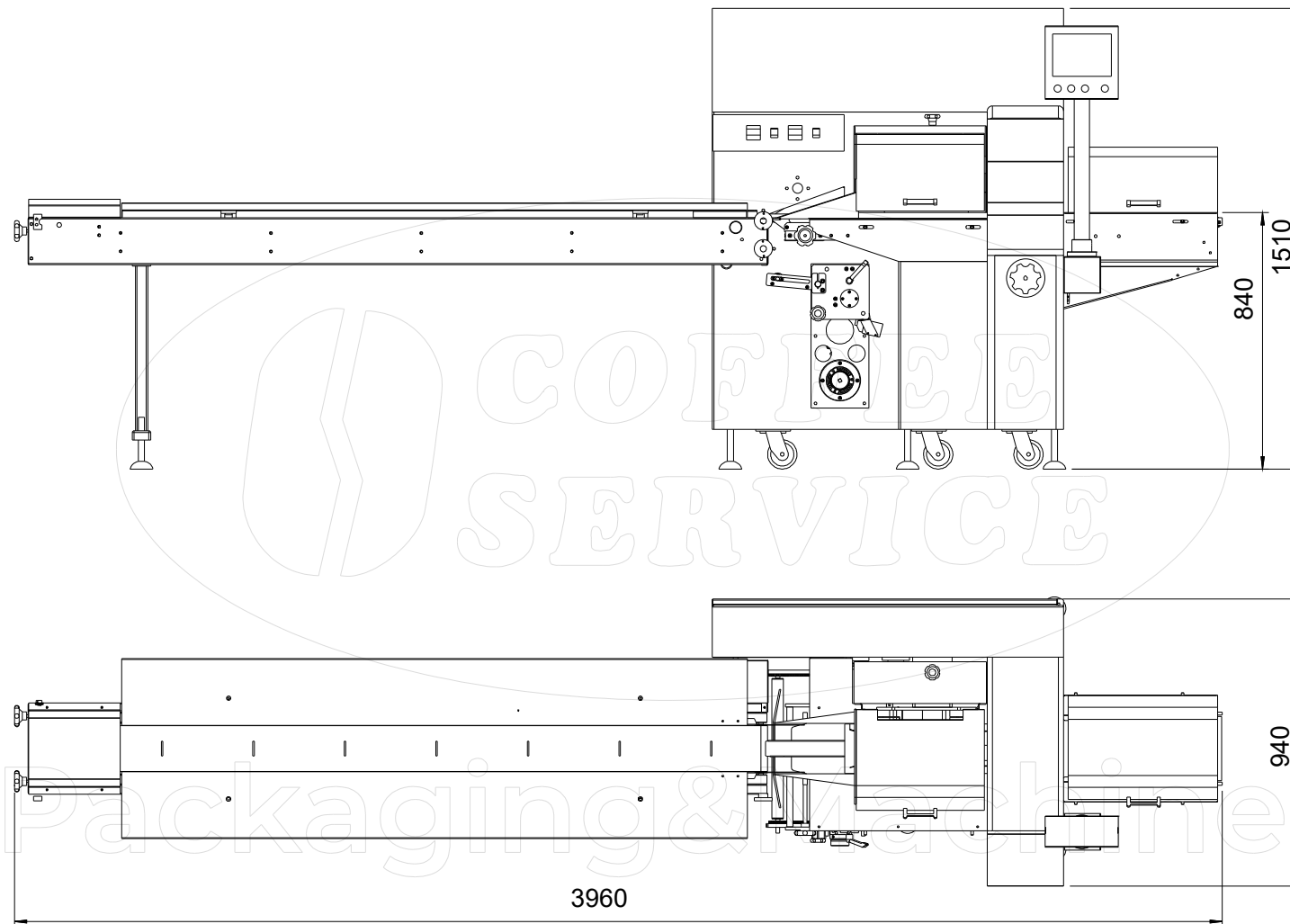
Imię i nazwisko	Data	Podpis	Nazwa:
Konstruował: Tomasz Radzywiński	17.08.20		Automat pakujący COFFPACK F 450 FLOWPACK
Sprawdził:			
			Potwierdzenie zamówienia: Oferta: Umowa:
			Rysunek ofertowy jest własnością COFFEE SERVICE SP. Z O.O. Kopiowanie i wykorzystanie w części lub w całości bez zgody właściciela jest zabronione.




Imię i nazwisko	Data	Podpis	Nazwa:
Konstruował: Tomasz Radzyński	09.09.20		Automat pakujący COFPACK F 400 D FLOWPACK
Sprawdził:			
			Potwierdzenie zamówienia: Oferta: Umowa:
			Rysunek ofertowy jest własnością COFFEE SERVICE SP. Z O.O. Kopiowanie i wykorzystanie w części lub w całości bez zgody właściciela jest zabronione.



Imię i nazwisko	Data	Podpis	Nazwa:
Konstruował: Tomasz Radzywiński	17.08.20		Automat pakujący COFPACK F 600 GD FLOWPACK
Sprawdził:			
			Potwierdzenie zamówienia: Oferta: Umowa:
			Rysunek ofertowy jest własnością COFFEE SERVICE SP. Z O.O. Kopiowanie i wykorzystanie w części lub w całości bez zgody właściciela jest zabronione.



Imię i nazwisko	Data	Podpis	Nazwa:
Konstruował: Tomasz Radzywiłowski	17.08.20		Automat pakujący COFPACK F 400 T FLOWPACK
Sprawdził:			
			Potwierdzenie zamówienia: Oferta: Umowa:
			Rysunek ofertowy jest własnością COFFEE SERVICE SP. Z O.O. Kopiowanie i wykorzystanie w części lub w całości bez zgody właściciela jest zabronione.