
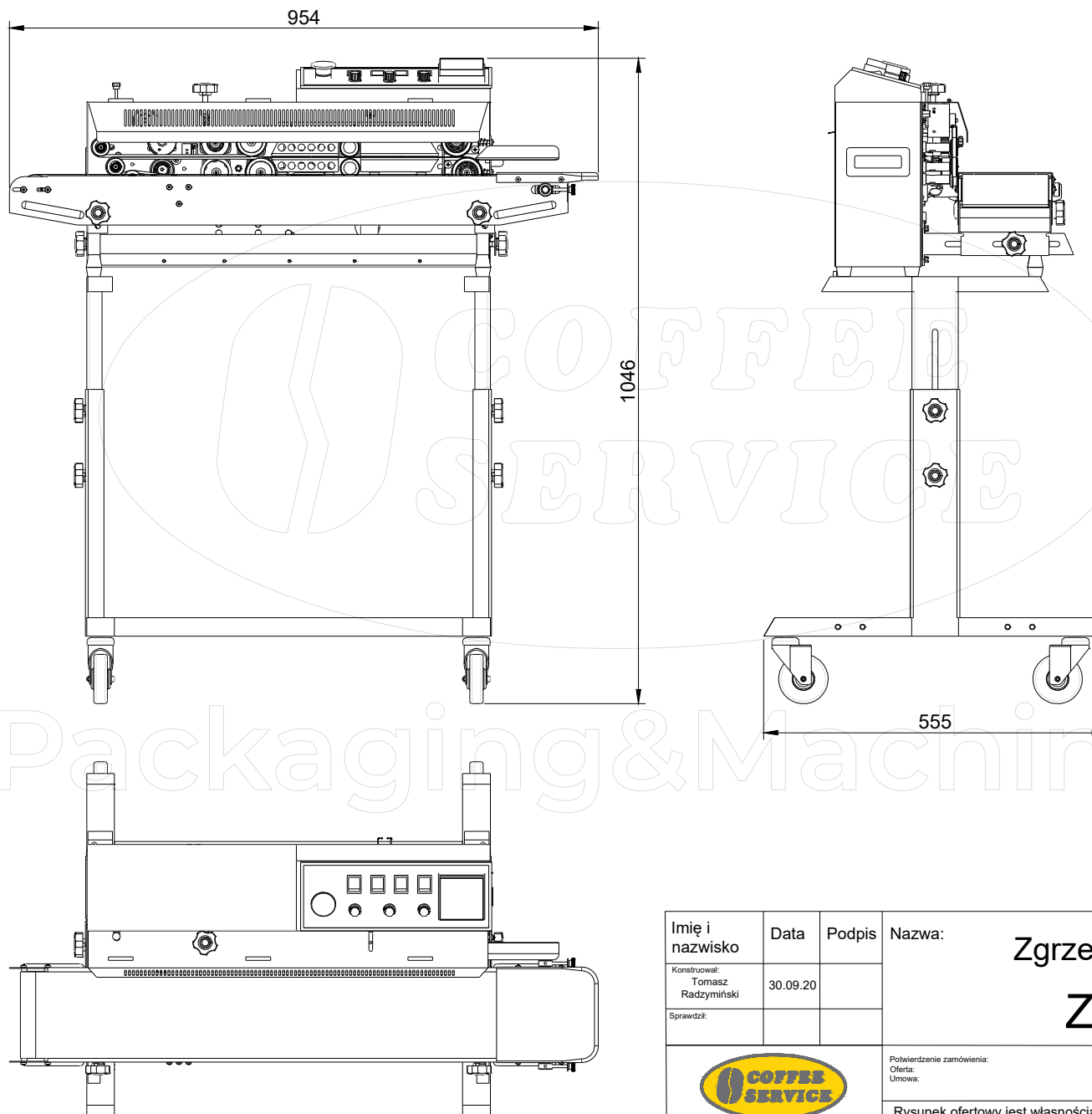

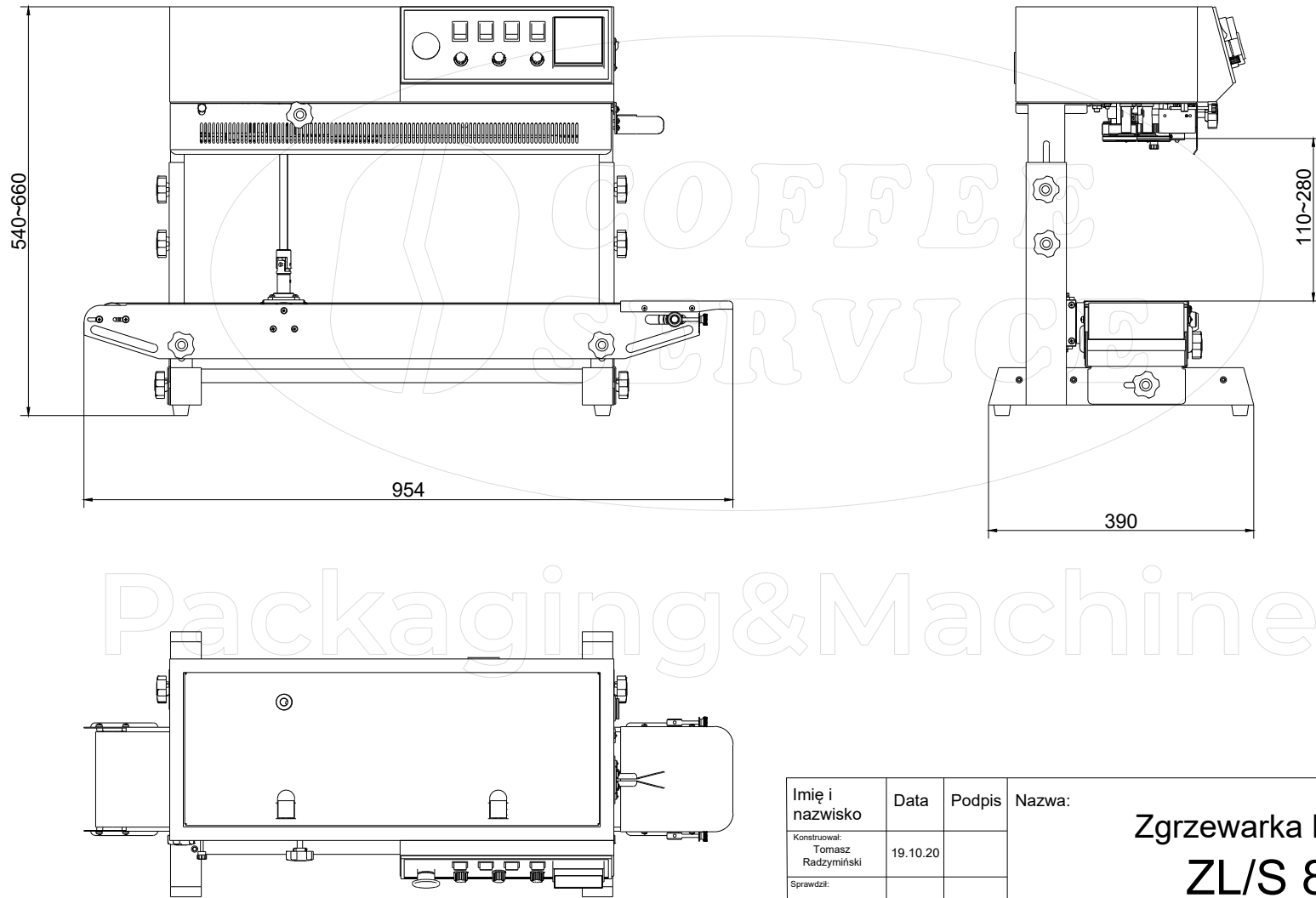



Imię i nazwisko	Data	Podpis	Nazwa: Zgrzewarka liniowa
Konstruował: Tomasz Radzyński	29.09.20		ZL/S 7V
Sprawdził:			
			Potwierdzenie zamówienia: Oferta: Umowa:
			Rysunek ofertowy jest własnością COFFEE SERVICE SP. Z O.O. Kopiowanie i wykorzystanie w części lub w całości bez zgody właściciela jest zabronione.

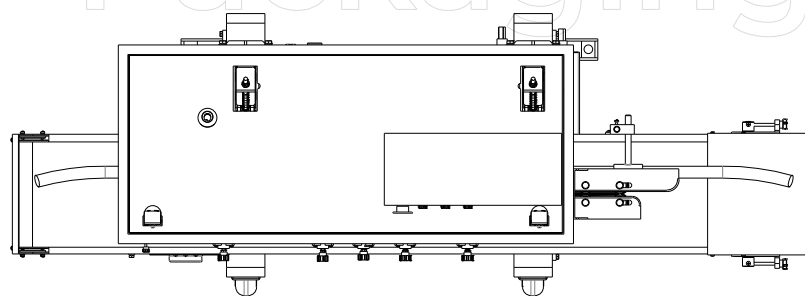
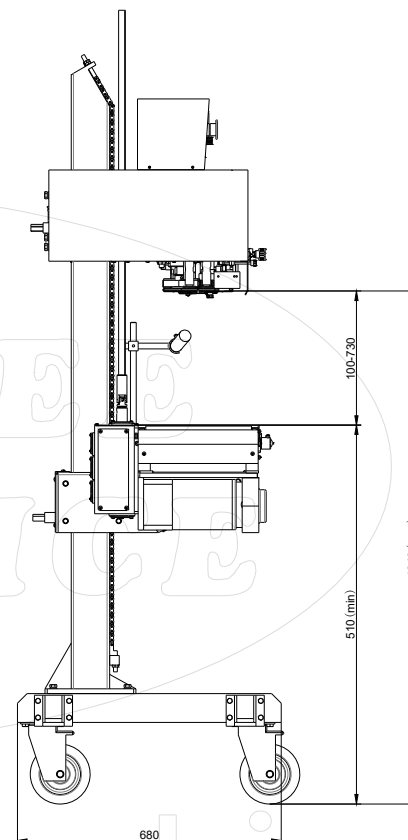
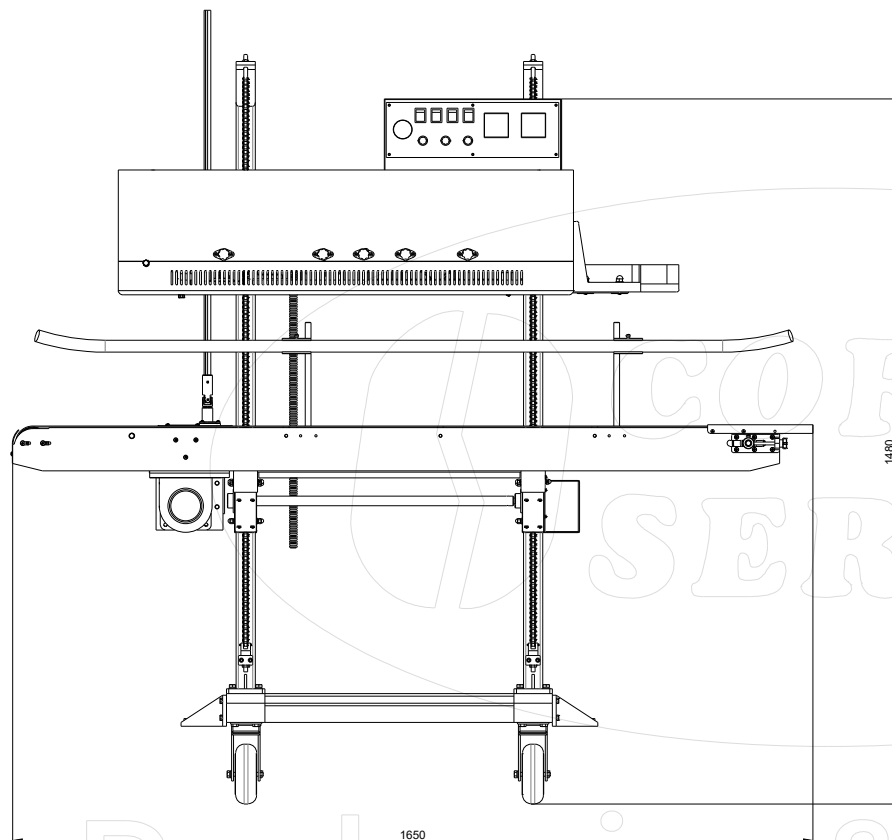


Imię i nazwisko	Data	Podpis	Nazwa:
Konstruował: Tomasz Radzywiński	30.09.20		Zgrzewarka liniowa <b>ZL/S 8H</b>
Sprawdził:			
			Potwierdzenie zamówienia: Oferta: Umowa:
			Rysunek ofertowy jest własnością COFFEE SERVICE SP. Z O.O. Kopiowanie i wykorzystanie w części lub w całości bez zgody właściciela jest zabronione.




Packaging & Machines

Imię i nazwisko	Data	Podpis	Nazwa:
Konstruował: Tomasz Radzyński	19.10.20		Zgrzewarka liniowa <b>ZL/S 8U</b>
Sprawdził:			
			Potwierdzenie zamówienia: Oferta: Umowa:
			Rysunek ofertowy jest własnością COFFEE SERVICE SP. Z O.O. Kopiowanie i wykorzystanie w części lub w całości bez zgody właściciela jest zabronione.



COFFEE SERVICE  
Packaging & Machines

Imię i nazwisko	Data	Podpis	Nazwa:
Konstruował: Tomasz Radzyński	19.10.20		Zrzewarka liniowa ZL/S 13 V
Sprawdził:			
			Potwierdzenie zamówienia: Oferta: Umowa:
			Rysunek ofertowy jest własnością COFFEE SERVICE SP. Z O.O. Kopiowanie i wykorzystanie w części lub w całości bez zgody właściciela jest zabronione.