
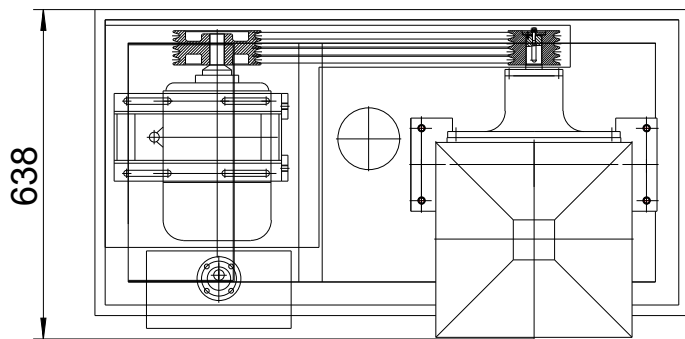
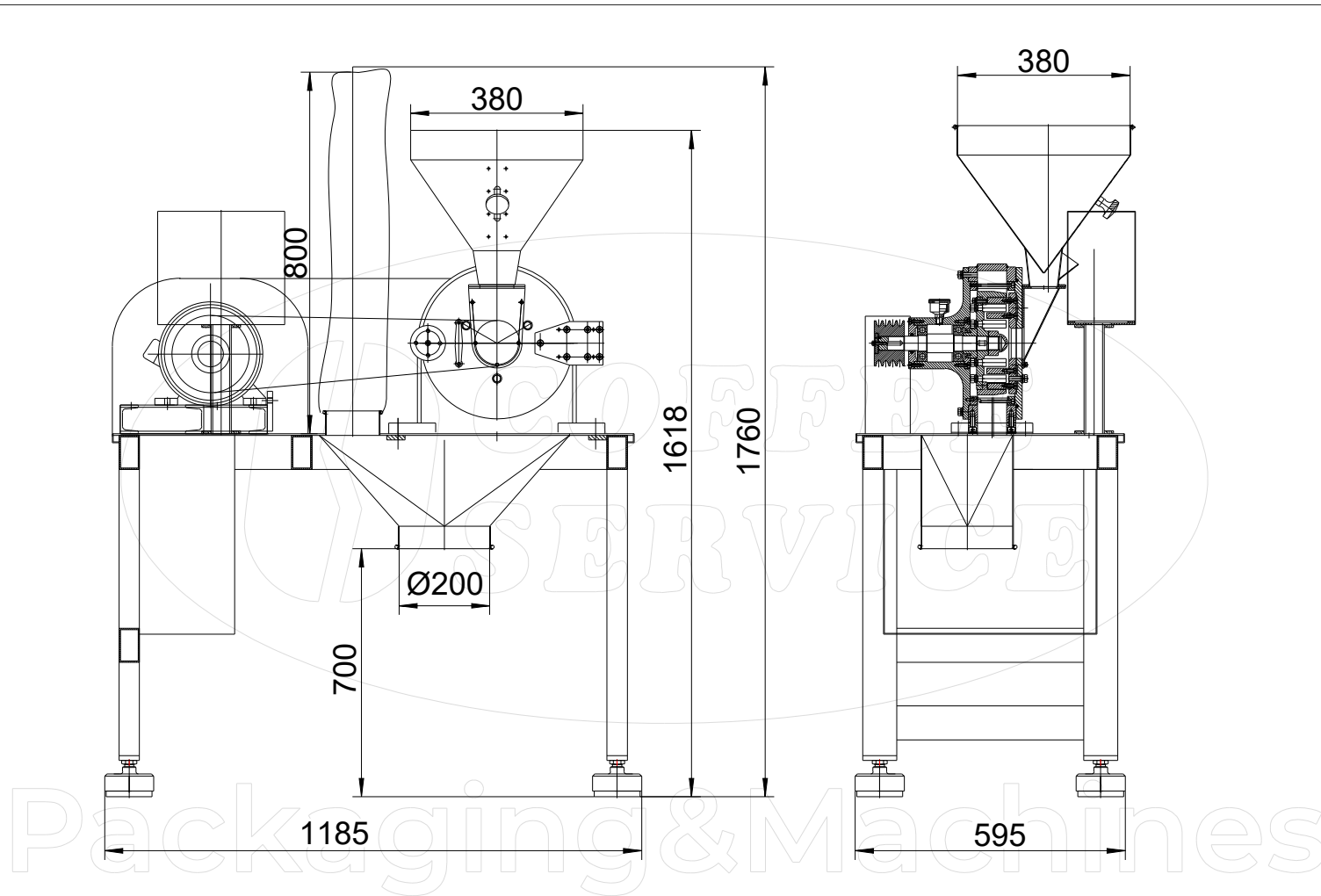

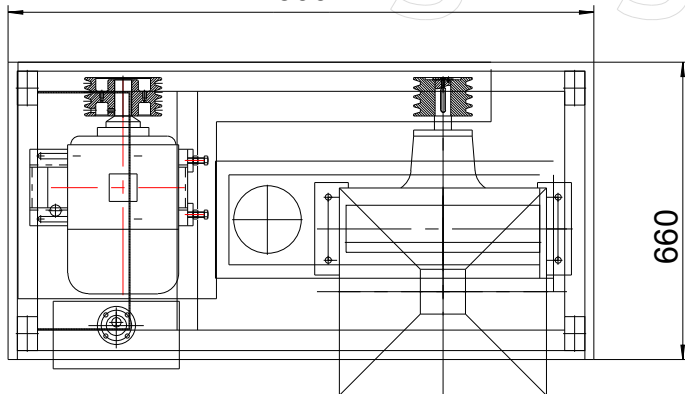
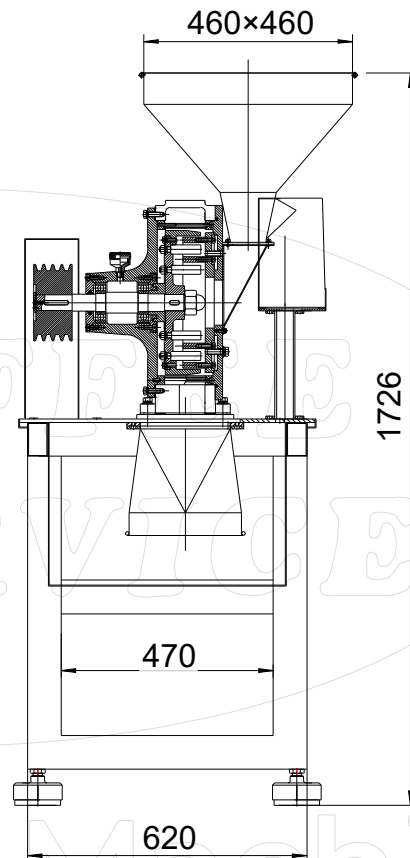
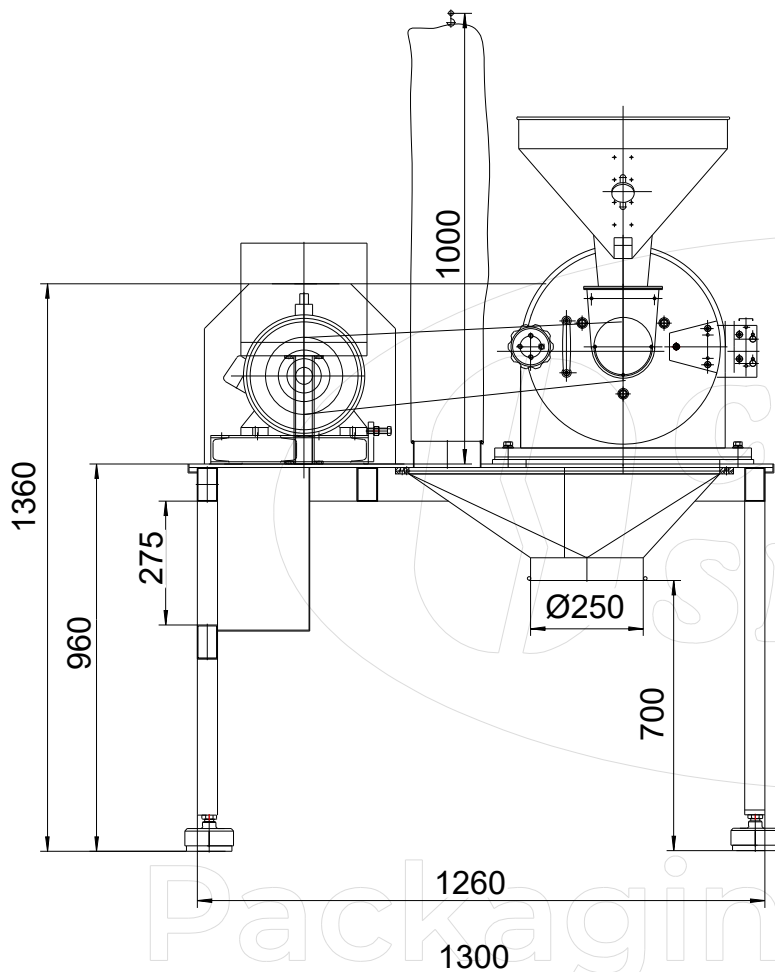



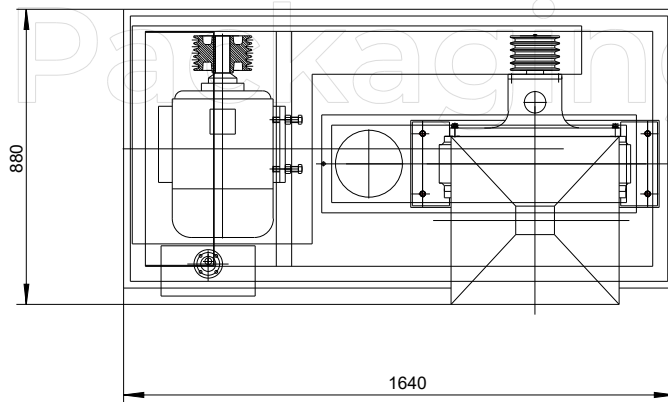
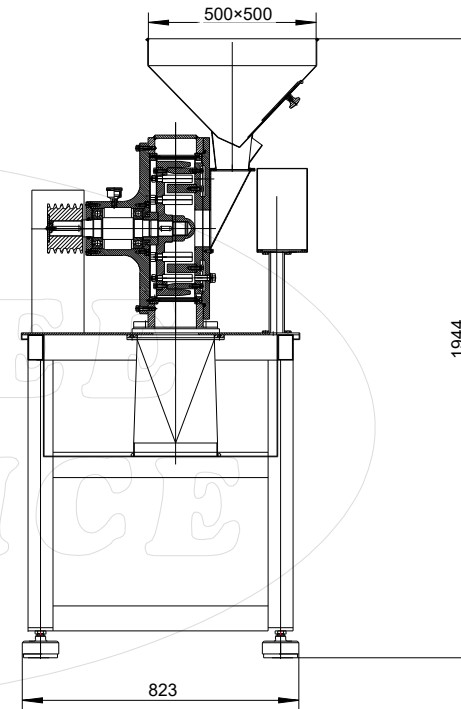
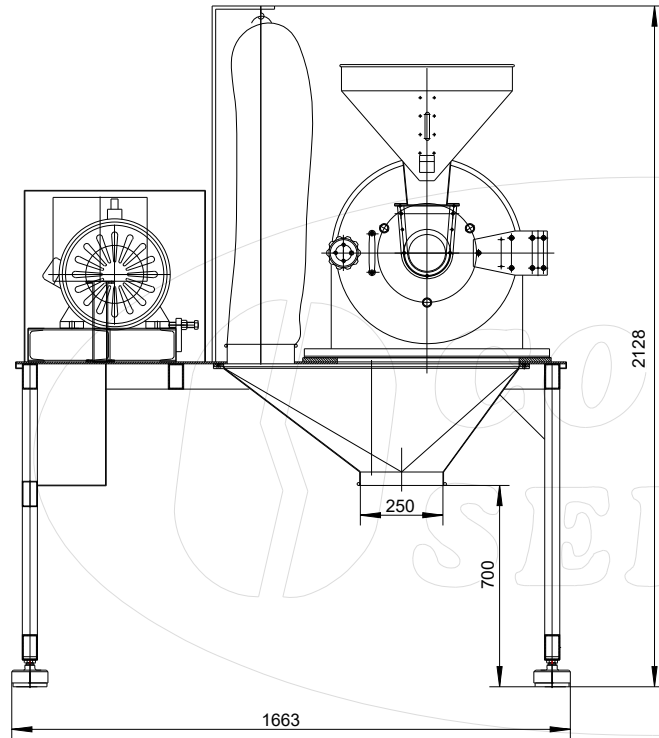
Imię i nazwisko	Data	Podpis	Nazwa:
Konstruował: Tomasz Radzyński	09.10.20		Młyn uniwersalny MUCS/S 50
Sprawdził:			
			Potwierdzenie zamówienia: Oferta: Umowa:
			Rysunek ofertowy jest własnością COFFEE SERVICE SP. Z O.O. Kopiowanie i wykorzystanie w części lub w całości bez zgody właściciela jest zabronione.




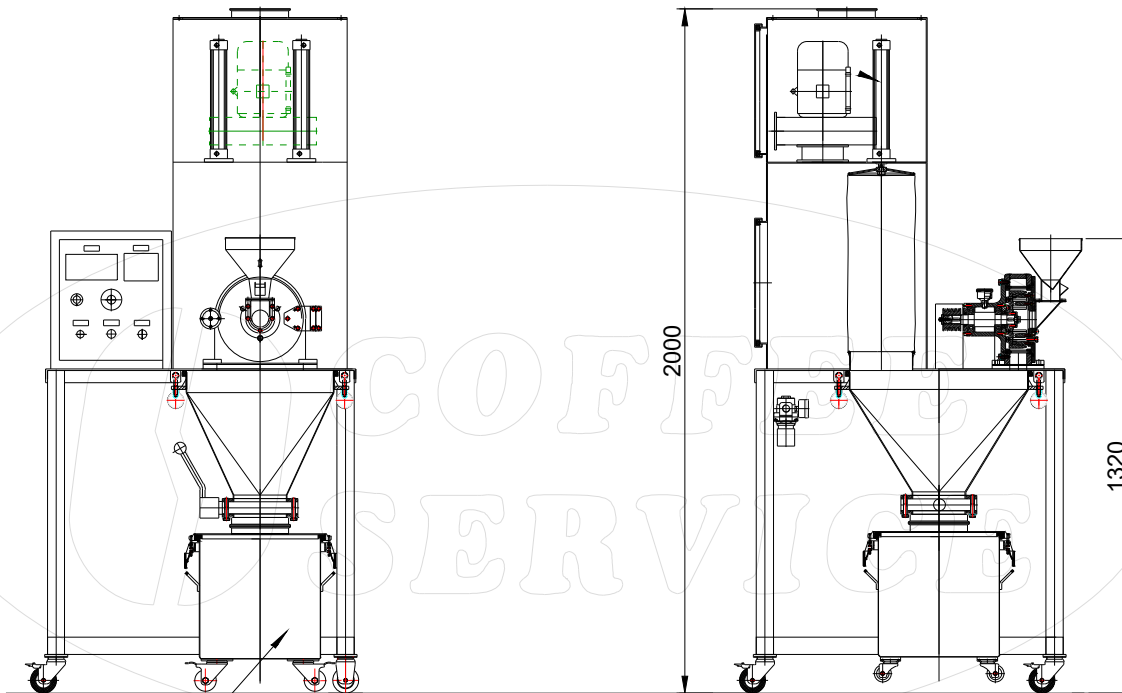
Imię i nazwisko	Data	Podpis	Nazwa:
Konstruował: Tomasz Radzyński	09.10.20		Młyn uniwersalny MUSC/S 150
Sprawdził:			
			Potwierdzenie zamówienia: Oferta: Umowa:
			Rysunek ofertowy jest własnością COFFEE SERVICE SP. Z O.O. Kopiowanie i wykorzystanie w części lub w całości bez zgody właściciela jest zabronione.



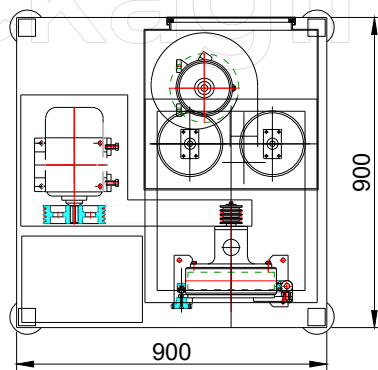
Imię i nazwisko	Data	Podpis	Nazwa:
Konstruował: Tomasz Radzyński	09.10.20		Młyn uniwersalnym MUCS/S 300
Sprawdził:			
			Potwierdzenie zamówienia: Oferta: Umowa:
			Rysunek ofertowy jest własnością COFFEE SERVICE SP. Z O.O. Kopiowanie i wykorzystanie w części lub w całości bez zgody właściciela jest zabronione.




Imię i nazwisko	Data	Podpis	Nazwa:
Konstruował: Tomasz Radzyński	09.10.20		Młyn uniwersalny MUCS/S 800
Sprawdził:			
			Potwierdzenie zamówienia: Oferta: Umowa:
			Rysunek ofertowy jest własnością COFFEE SERVICE SP. Z O.O. Kopiowanie i wykorzystanie w części lub w całości bez zgody właściciela jest zabronione.

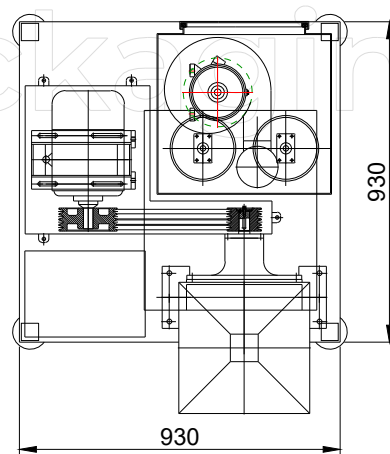
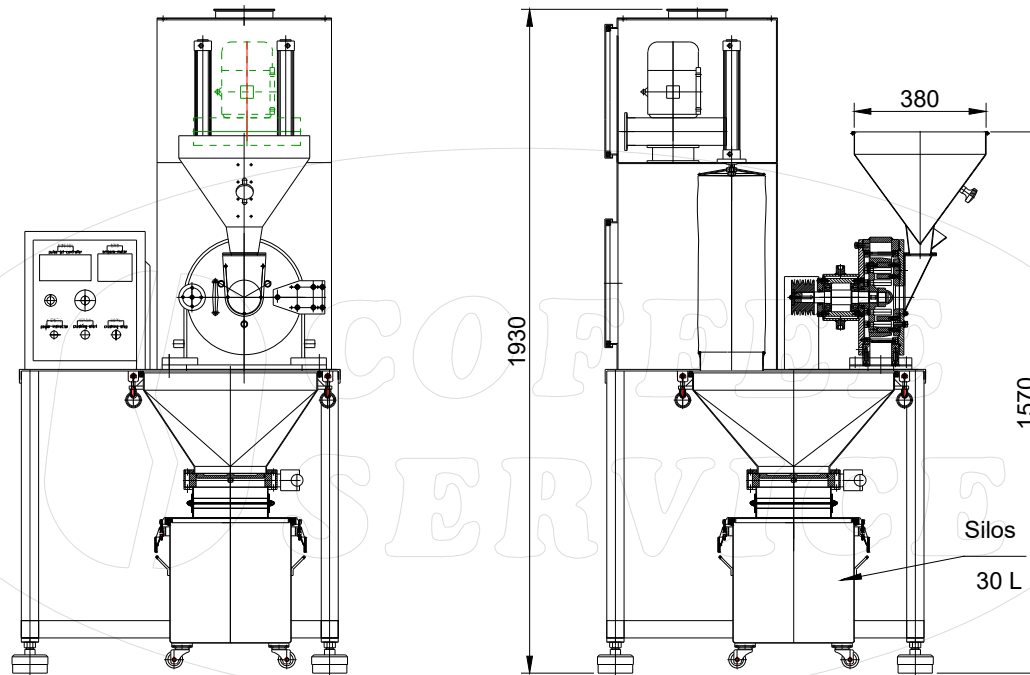



Silos 30L

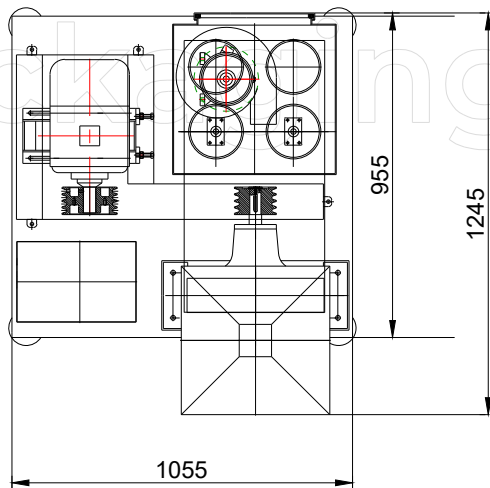
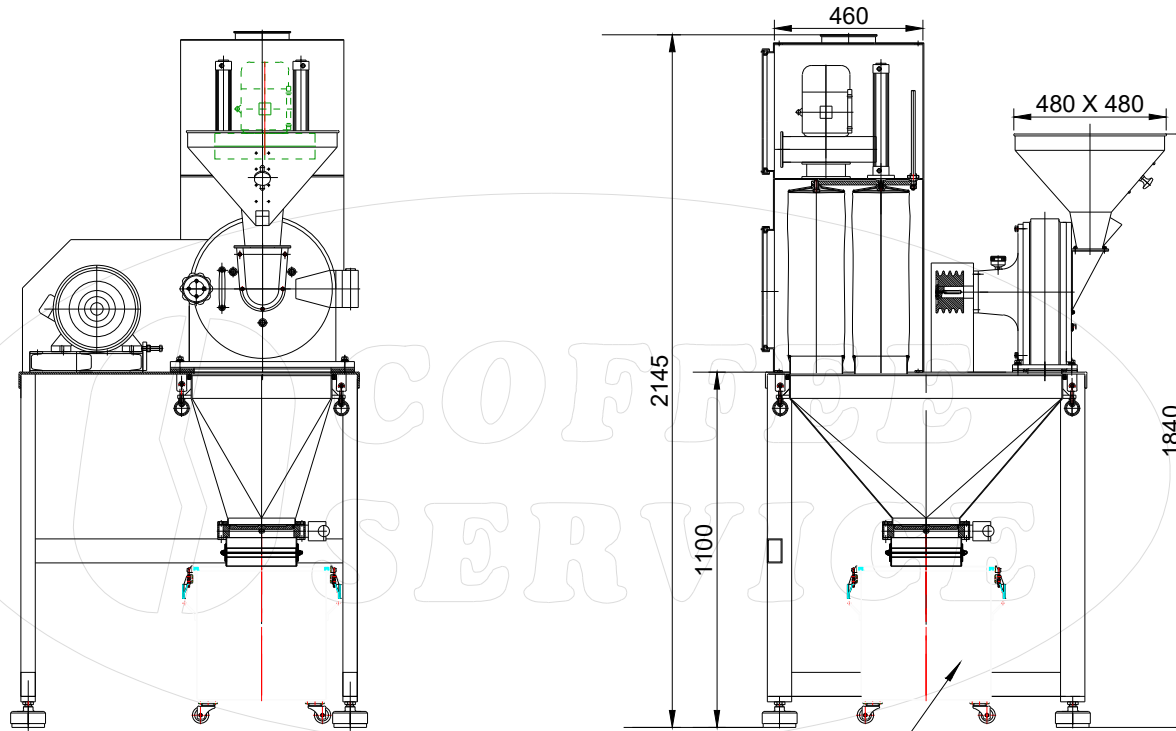


Packaging & Machines


Imię i nazwisko	Data	Podpis	Nazwa:
Konstruował: Tomasz Radzyński	09.10.20		Młyn uniwersalny MUCS/S 50 DC
Sprawdził:			
 Packaging & Machines			Potwierdzenie zamówienia: Oferta: Umowa:
			Rysunek ofertowy jest własnością COFFEE SERVICE SP. Z O.O. Kopiowanie i wykorzystanie w części lub w całości bez zgody właściciela jest zabronione.

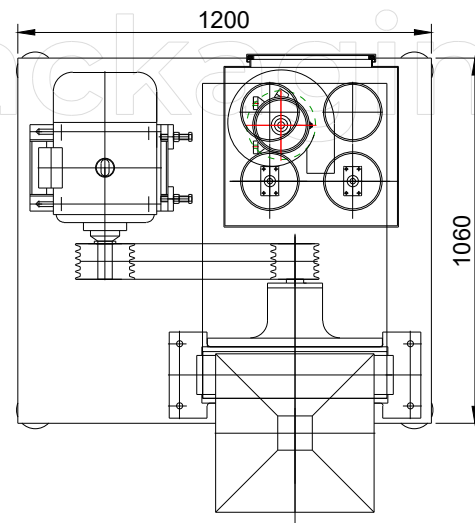
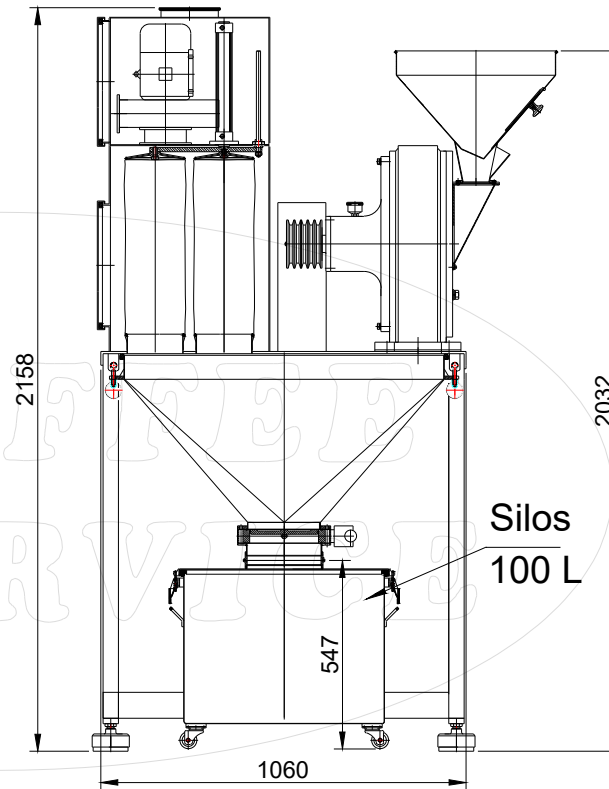
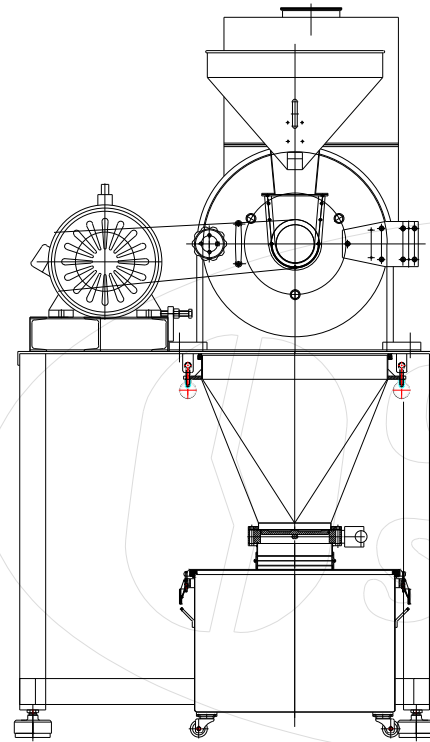



Imię i nazwisko	Data	Podpis	Nazwa:
Konstruował: Tomasz Radzymiński	09.10.20		Młyn uniwersalny MUCS/S 150 DC
Sprawdził:			
			Potwierdzenie zamówienia: Oferta: Umowa:
			Rysunek ofertowy jest własnością COFFEE SERVICE SP. Z O.O. Kopiowanie i wykorzystanie w części lub w całości bez zgody właściciela jest zabronione.



Silos 50 L

Imię i nazwisko	Data	Podpis	Nazwa:
Konstruował: Tomasz Radzyński	09.10.20		Młyn uniwersalny MUCS/S 300 DC
Sprawdził:			
			Potwierdzenie zamówienia: Oferta: Umowa:
			Rysunek ofertowy jest własnością COFFEE SERVICE SP. Z O.O. Kopiowanie i wykorzystanie w części lub w całości bez zgody właściciela jest zabronione.



Imię i nazwisko	Data	Podpis	Nazwa:
Konstruował: Tomasz Radzyński	09.10.20		Młyn uniwersalny MUCS/S 800 DC
Sprawdził:			
			Potwierdzenie zamówienia: Oferta: Umowa:
			Rysunek ofertowy jest własnością COFFEE SERVICE SP. Z O.O. Kopiowanie i wykorzystanie w części lub w całości bez zgody właściciela jest zabronione.