
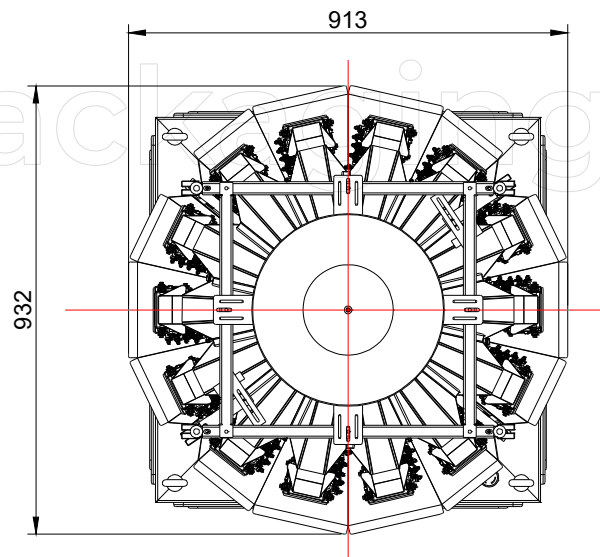
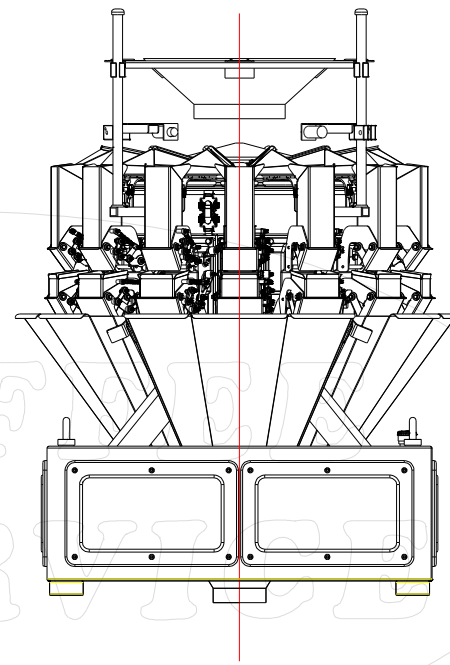
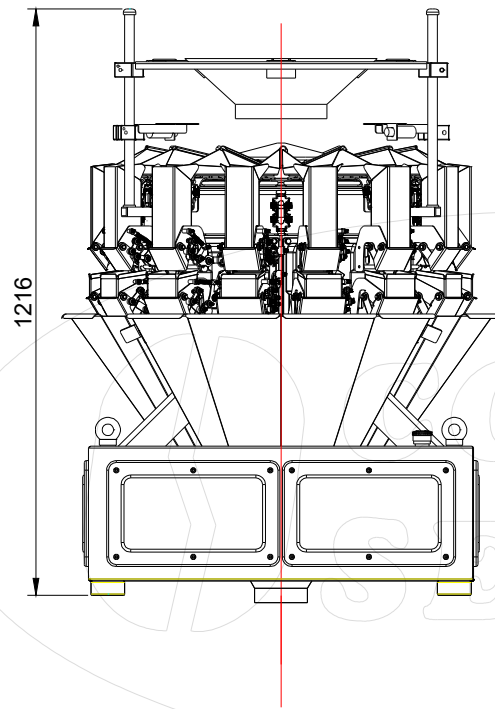

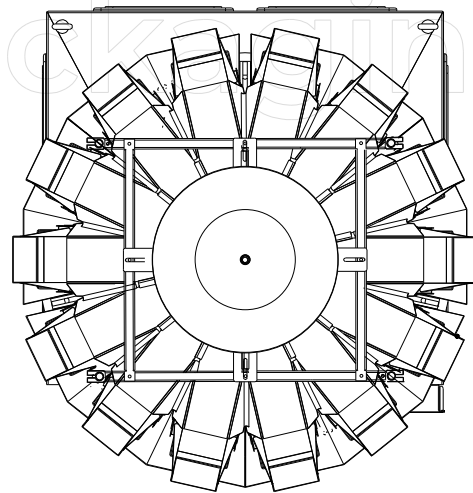
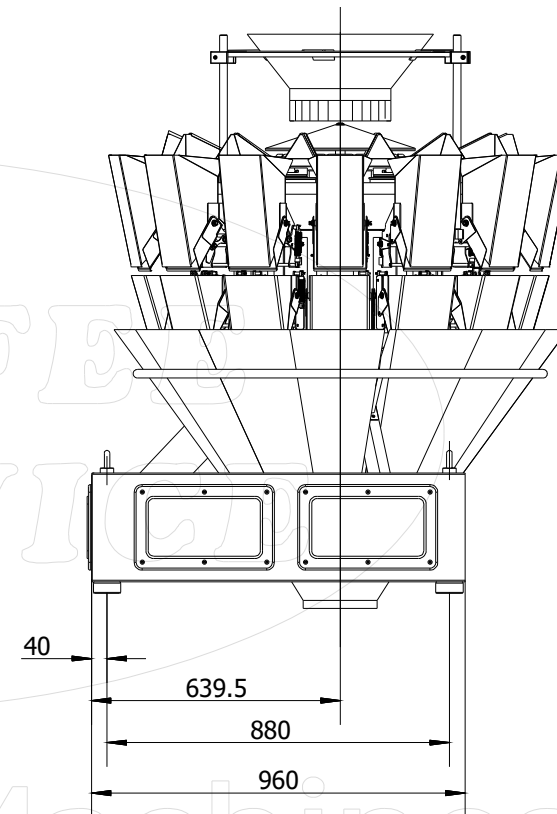
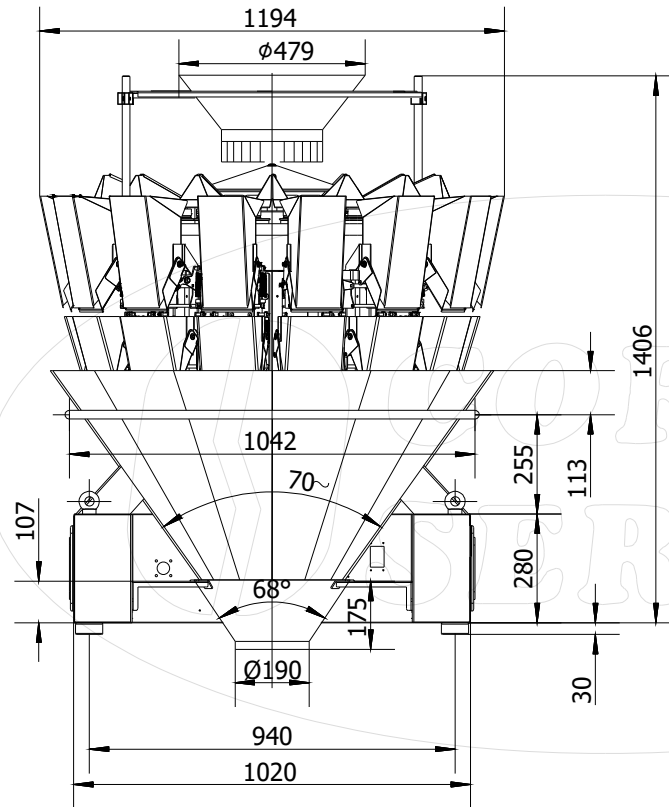


Imię i nazwisko	Data	Podpis	Nazwa:
Konstruował: Tomasz Radzyński	12.08.20		<b>Dozownik wagowy kombinacyjny DWK 8</b>
Sprawdził:			
			Potwierdzenie zamówienia: Oferta: Umowa:
			Rysunek ofertowy jest własnością COFFEE SERVICE SP. Z O.O. Kopiowanie i wykorzystanie w części lub w całości bez zgody właściciela jest zabronione.




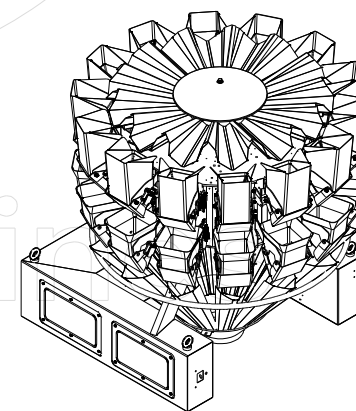
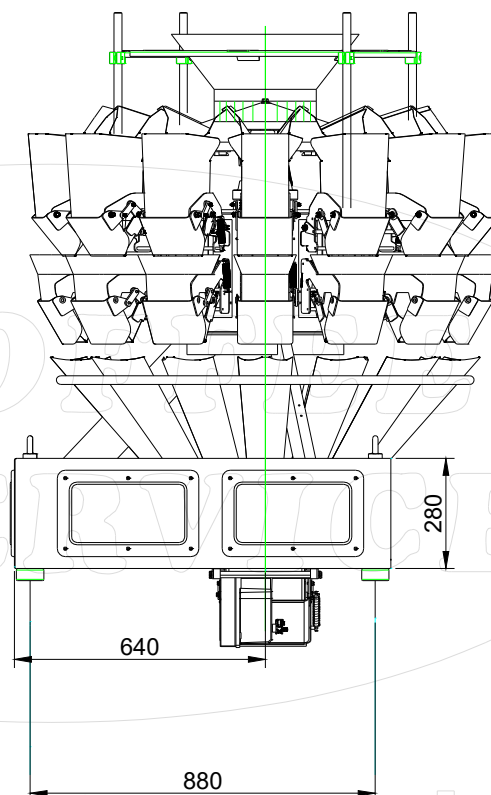
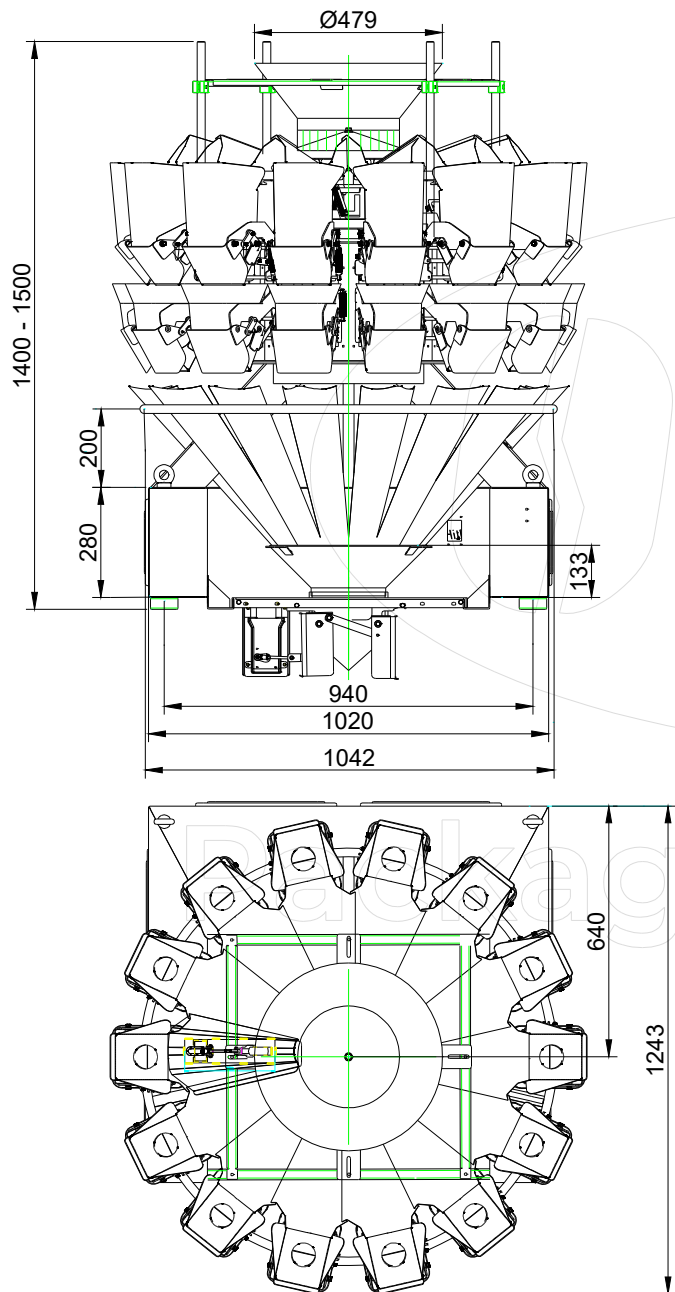
Packaging & Machines


Imię i nazwisko	Data	Podpis	Nazwa: <b>Dozownik wagowy kombinacyjny DWK 14 MINI</b>
Konstruował: Tomasz Radzyński	20.10.20		
Sprawdził:			
			Potwierdzenie zamówienia: Oferta: Umowa:
			Rysunek ofertowy jest własnością COFFEE SERVICE SP. Z O.O. Kopiowanie i wykorzystanie w części lub w całości bez zgody właściciela jest zabronione.

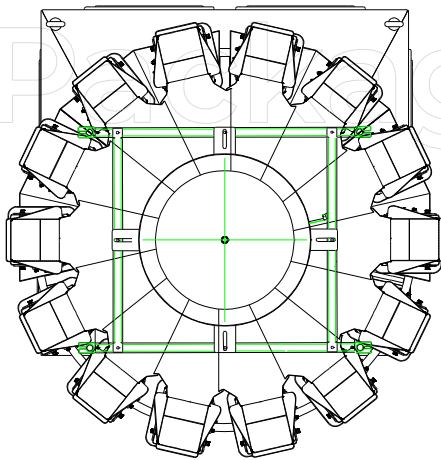
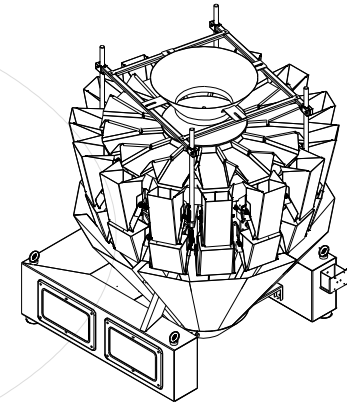
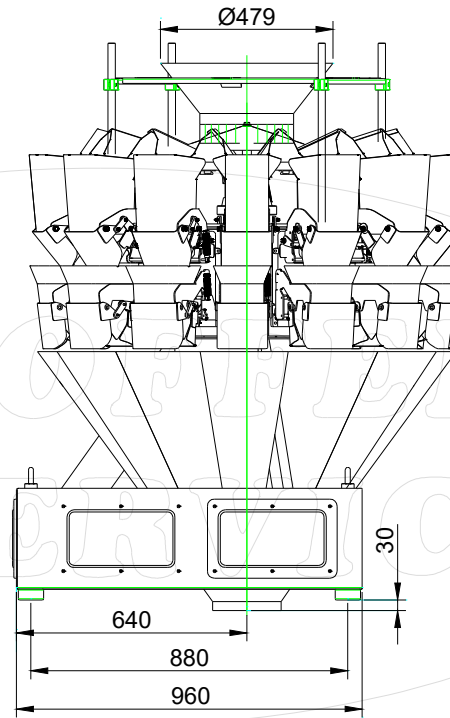
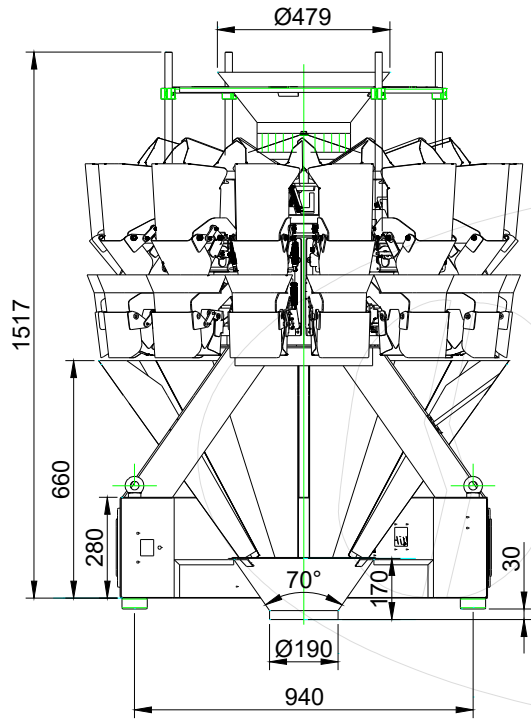



Packaging & Machines

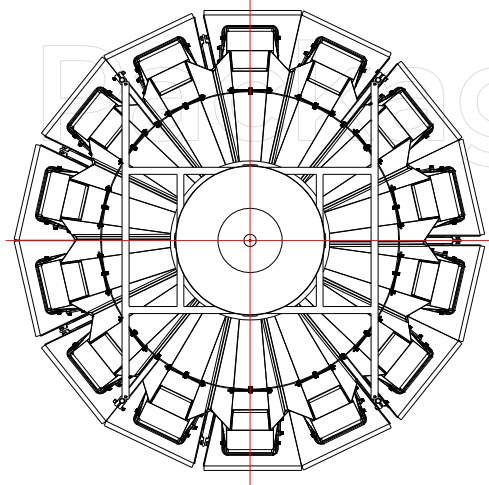
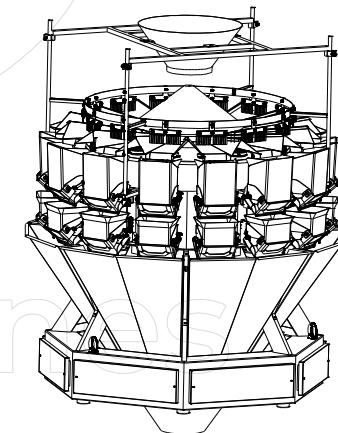
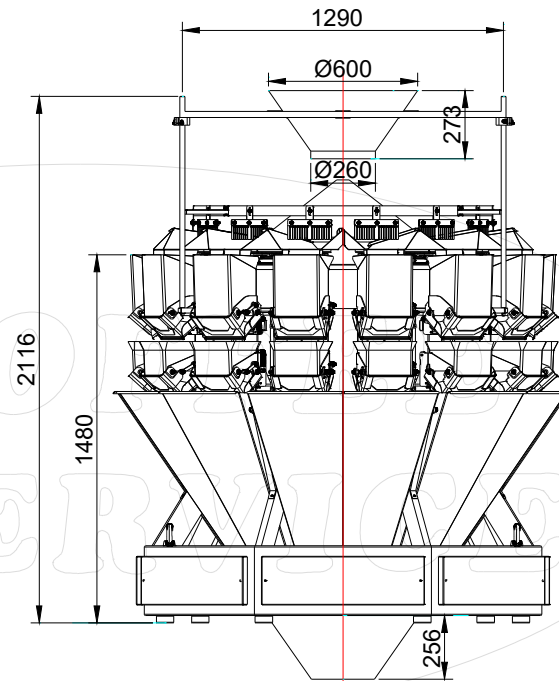
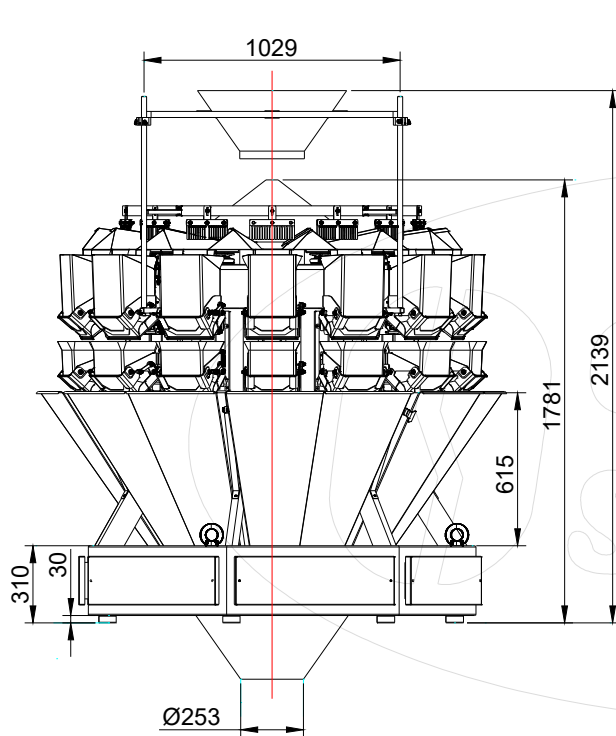
Imię i nazwisko	Data	Podpis	Nazwa: <b>Dozownik wagowy kombinacyjny DWK 14</b>
Konstruował: Tomasz Radzyński	24.08.20		
Sprawdził:			
			Potwierdzenie zamówienia: Oferta: Umowa:
			Rysunek ofertowy jest własnością COFFEE SERVICE SP. Z O.O. Kopiowanie i wykorzystanie w części lub w całości bez zgody właściciela jest zabronione.




Imię i nazwisko	Data	Podpis	Nazwa: <b>Dozownik wagowy kombinacyjny DWK 14 S</b>
Konstruował: Tomasz Radzyński	20.10.20		
Sprawdził:			
			Potwierdzenie zamówienia: Oferta: Umowa:
			Rysunek ofertowy jest własnością COFFEE SERVICE SP. Z O.O. Kopiowanie i wykorzystanie w części lub w całości bez zgody właściciela jest zabronione.

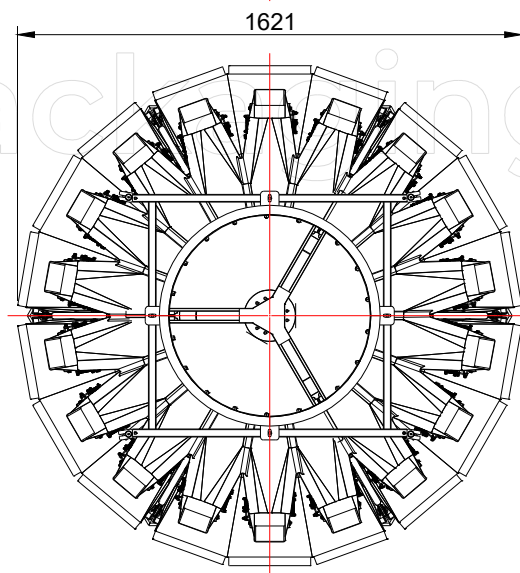
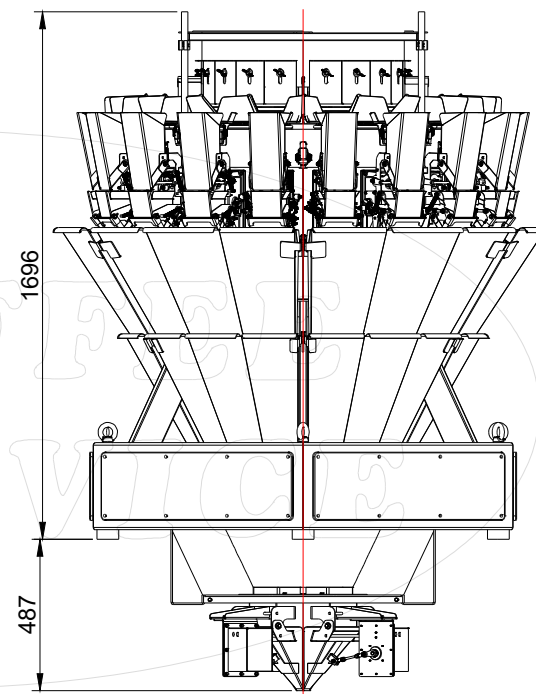
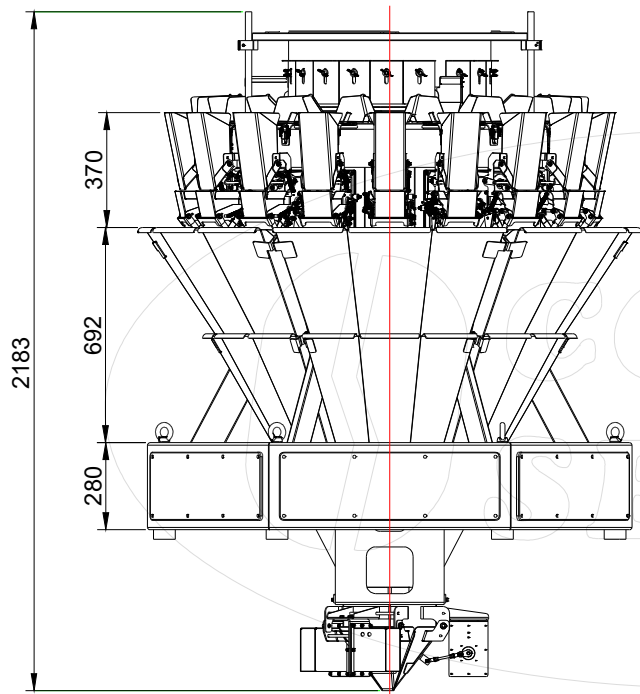



Imię i nazwisko	Data	Podpis	Nazwa:
Konstruował: Tomasz Radzywiński	21.10.20		<b>Dozownik wagowy kombinacyjny DWK 14 M</b>
Sprawdził:			
			Potwierdzenie zamówienia: Oferta: Umowa:
			Rysunek ofertowy jest własnością COFFEE SERVICE SP. Z O.O. Kopiowanie i wykorzystanie w części lub w całości bez zgody właściciela jest zabronione.

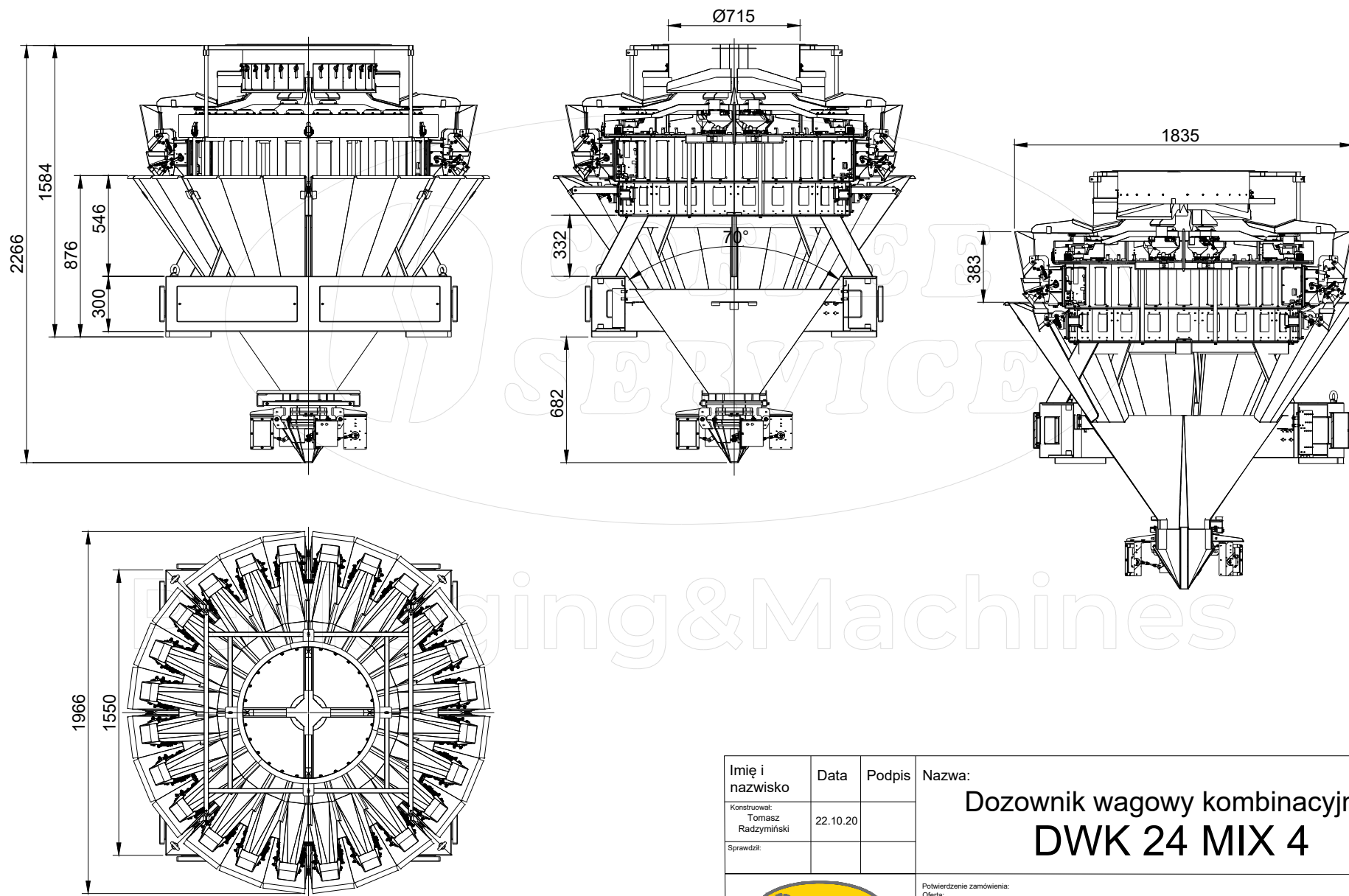



Imię i nazwisko	Data	Podpis	Nazwa:
Konstruował: Tomasz Radzyński	21.10.20		<b>Dozownik wagowy kombinacyjny DWK 14 2M</b>
Sprawdził:			
			Potwierdzenie zamówienia: Oferta: Umowa:
			Rysunek ofertowy jest własnością COFFEE SERVICE SP. Z O.O. Kopiowanie i wykorzystanie w części lub w całości bez zgody właściciela jest zabronione.



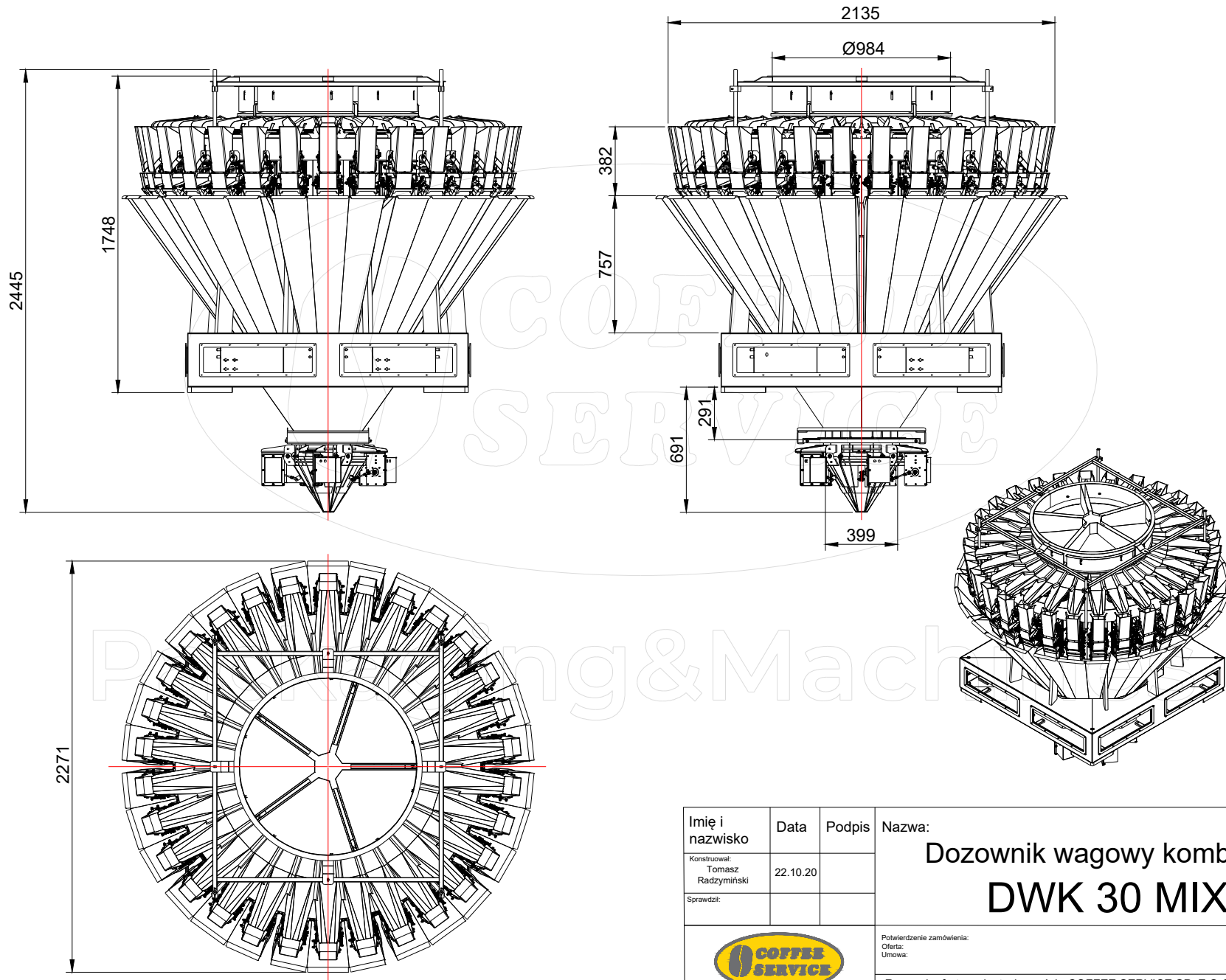



Imię i nazwisko	Data	Podpis	Nazwa:
Konstruował: Tomasz Radzywiński	22.10.20		<b>Dozownik wagowy kombinacyjny DWK 18 MIX 3</b>
Sprawdził:			
			Potwierdzenie zamówienia: Oferta: Umowa:
			Rysunek ofertowy jest własnością COFFEE SERVICE SP. Z O.O. Kopiowanie i wykorzystanie w części lub w całości bez zgody właściciela jest zabronione.

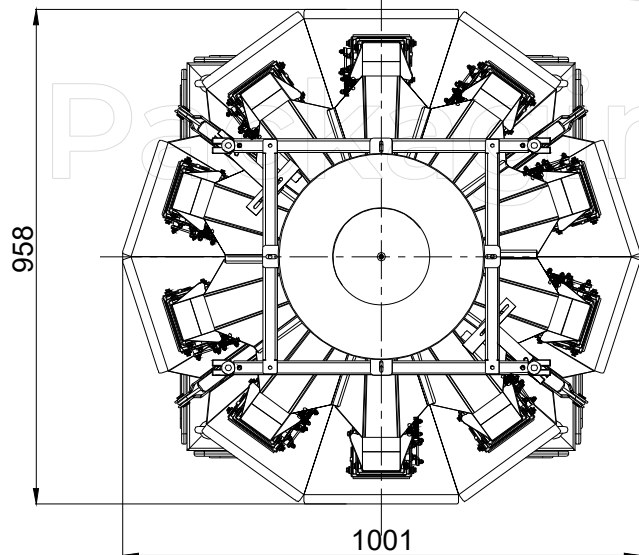
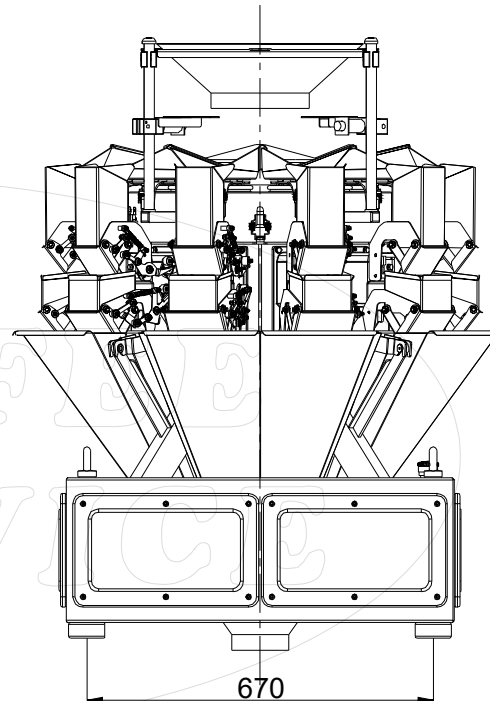
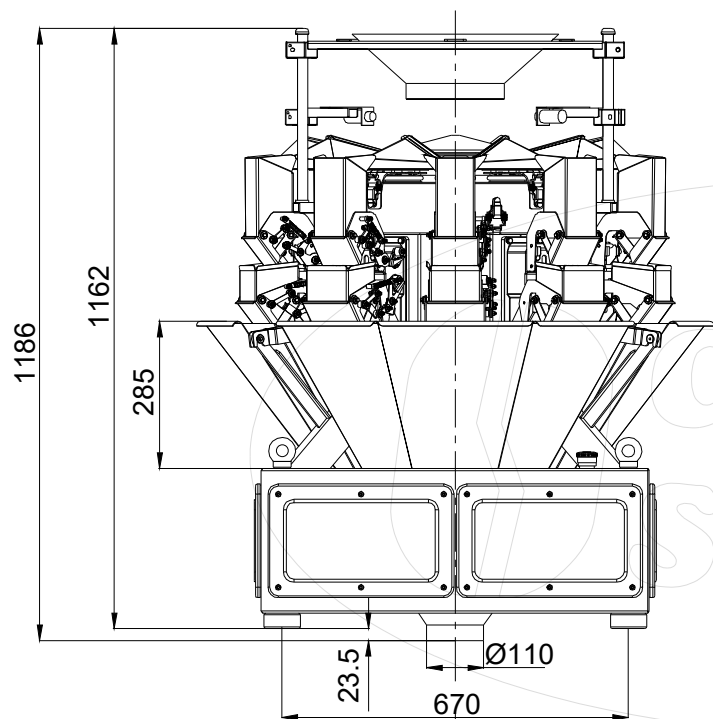



Imię i nazwisko	Data	Podpis	Nazwa: <b>Dozownik wagowy kombinacyjny DWK 24 MIX 4</b>
Konstruował: Tomasz Radzyński	22.10.20		
Sprawdził:			
			Potwierdzenie zamówienia: Oferta: Umowa:
			Rysunek ofertowy jest własnością COFFEE SERVICE SP. Z O.O. Kopiowanie i wykorzystanie w części lub w całości bez zgody właściciela jest zabronione.

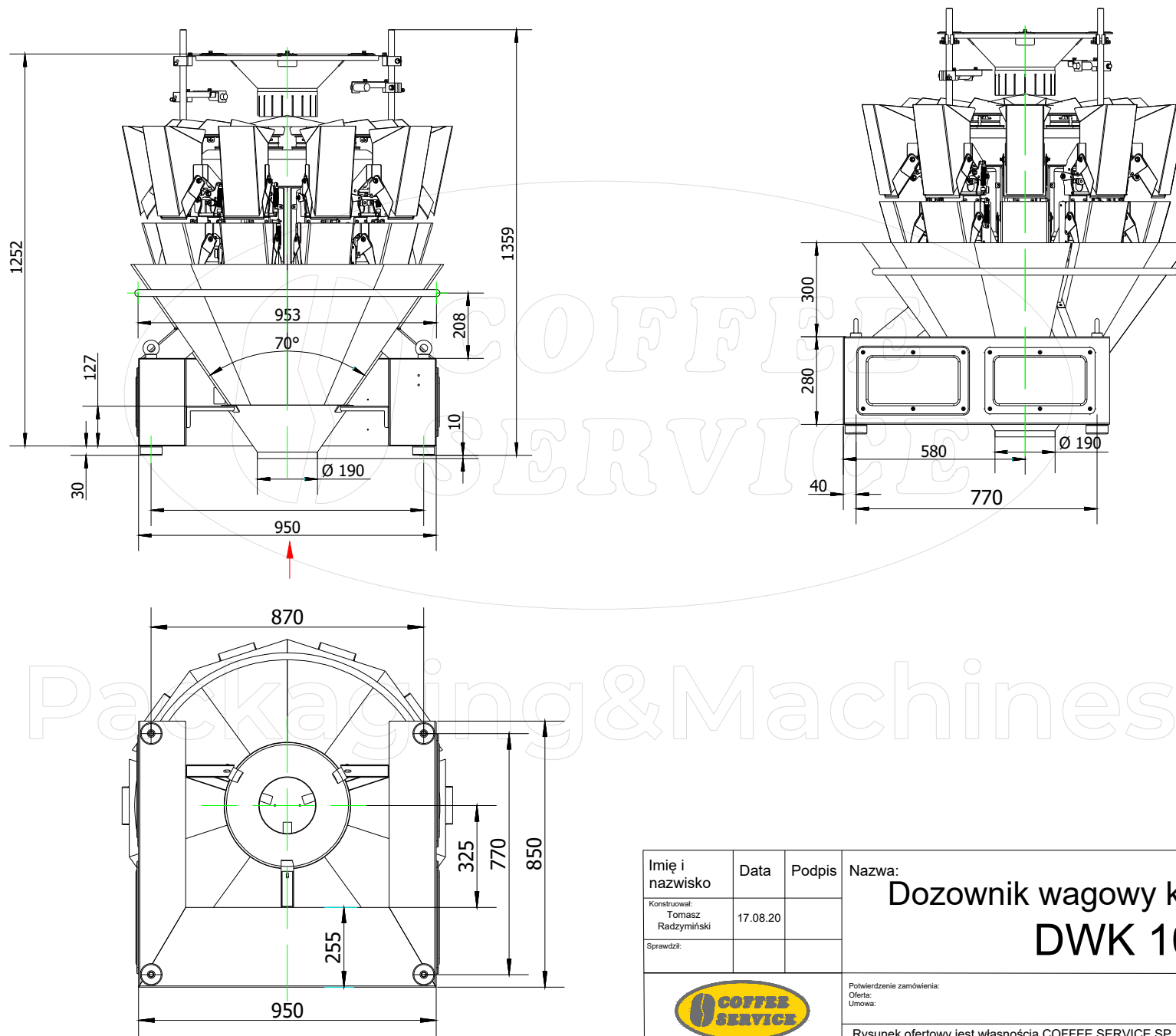





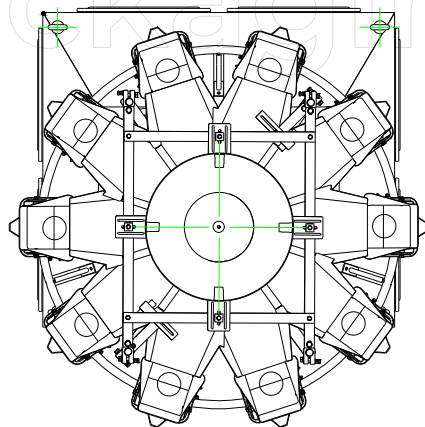
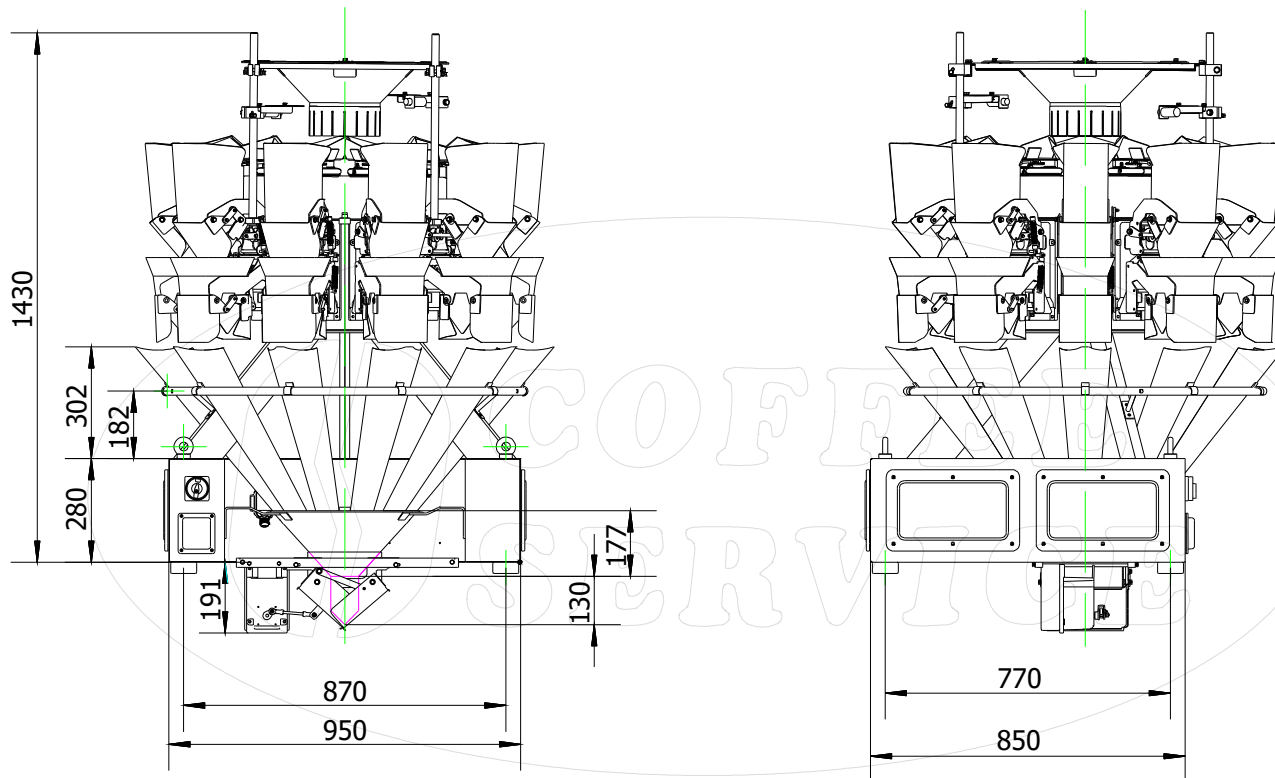
Imię i nazwisko	Data	Podpis	Nazwa: <b>Dozownik wagowy kombinacyjny DWK 30 MIX 5</b>
Konstruował: Tomasz Radzyński	22.10.20		
Sprawdził:			
			Potwierdzenie zamówienia: Oferta: Umowa:
			Rysunek ofertowy jest własnością COFFEE SERVICE SP. Z O.O. Kopiowanie i wykorzystanie w części lub w całości bez zgody właściciela jest zabronione.




Imię i nazwisko	Data	Podpis	Nazwa:
Konstruował: Tomasz Radzyński	17.08.20		<b>Dozownik wagowy kombinacyjny DWK 10 MINI</b>
Sprawdził:			Potwierdzenie zamówienia: Oferta: Umowa:
			Rysunek ofertowy jest własnością COFFEE SERVICE SP. Z O.O. Kopiowanie i wykorzystanie w części lub w całości bez zgody właściciela jest zabronione.

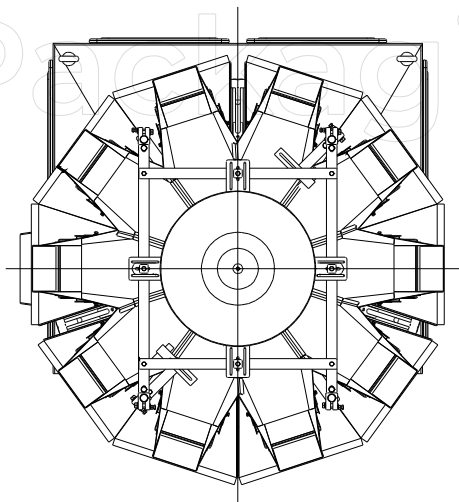
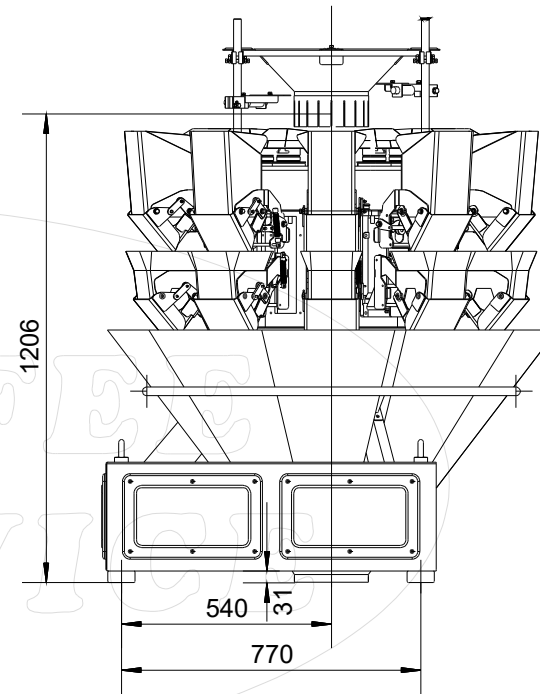
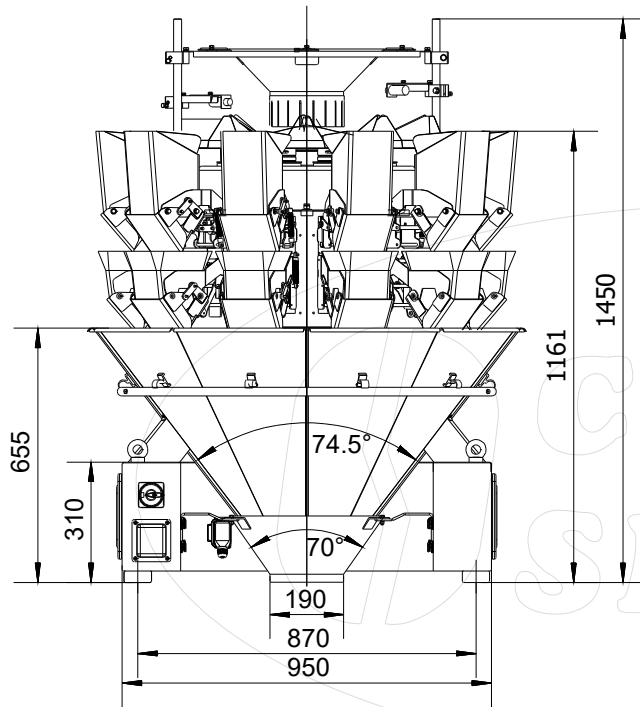



Imię i nazwisko	Data	Podpis	Nazwa:
Konstruował: Tomasz Radzyński	17.08.20		<b>Dozownik wagowy kombinacyjny DWK 10</b>
Sprawdził:			
			Potwierdzenie zamówienia: Oferta: Umowa:
			Rysunek ofertowy jest własnością COFFEE SERVICE SP. Z O.O. Kopiowanie i wykorzystanie w części lub w całości bez zgody właściciela jest zabronione.

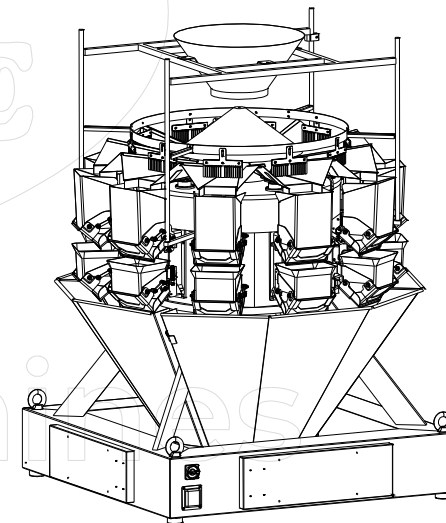
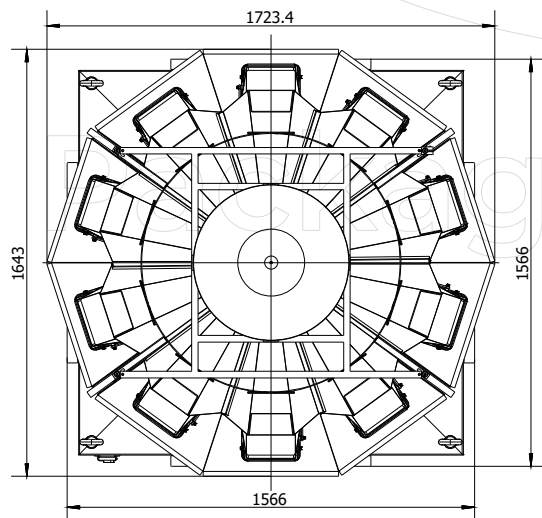
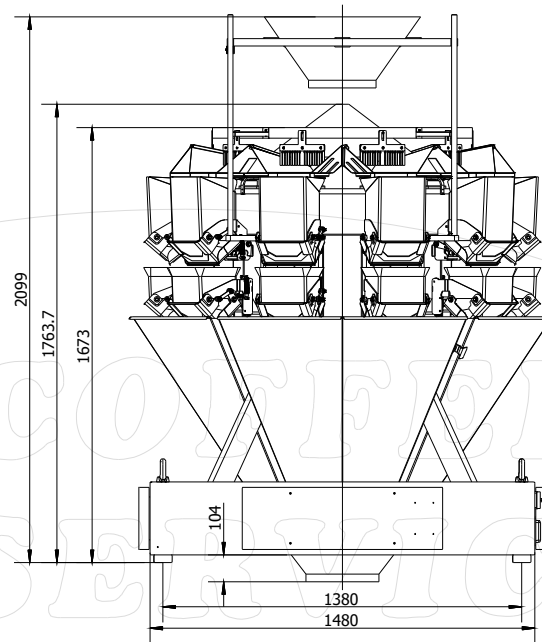
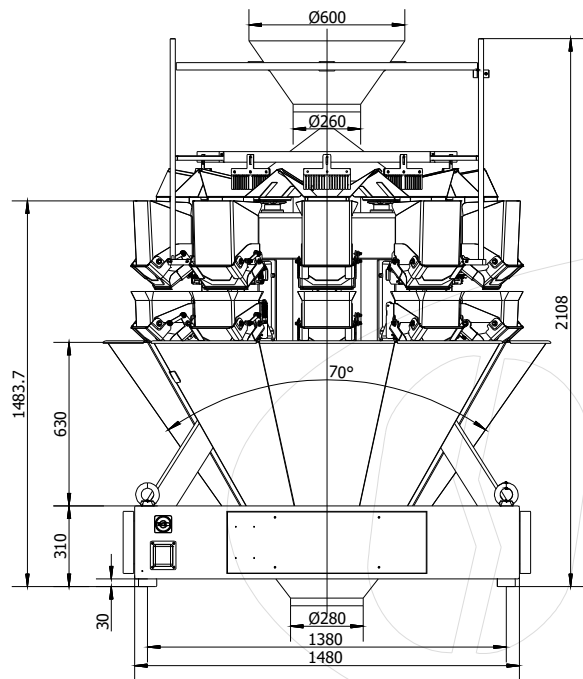



Packaging & Machines

Imię i nazwisko	Data	Podpis	Nazwa:
Konstruował: Tomasz Radzyński	17.08.20		<b>Dozownik wagowy kombinacyjny DWK 10 S</b>
Sprawdził:			
			Potwierdzenie zamówienia: Oferta: Umowa:
			Rysunek ofertowy jest własnością COFFEE SERVICE SP. Z O.O. Kopiowanie i wykorzystanie w części lub w całości bez zgody właściciela jest zabronione.

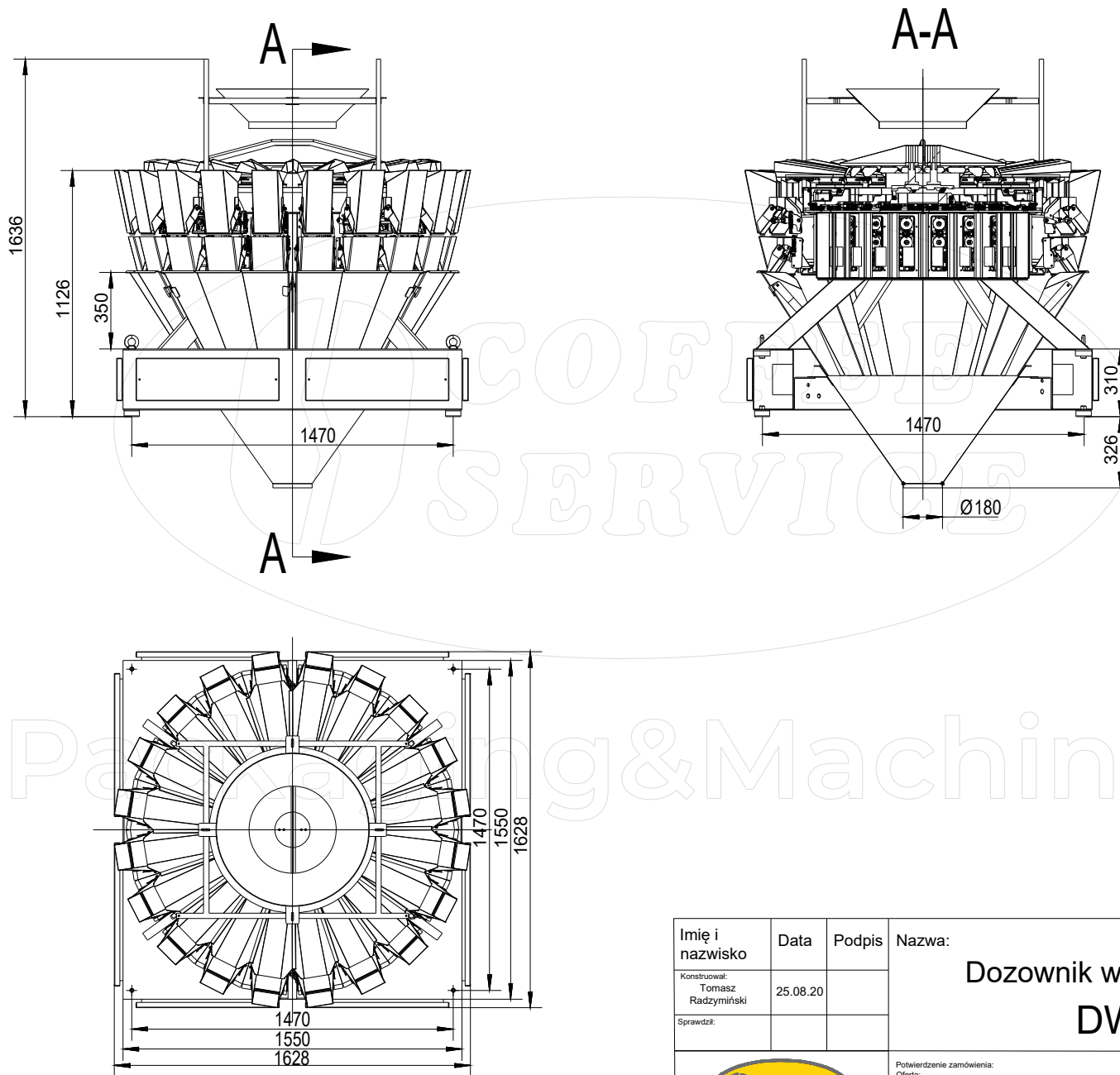



Imię i nazwisko	Data	Podpis	Nazwa:
Konstruował: Tomasz Radzymiński	10.07.20		<b>DOZOWNIK WAGOWY KOMBINACYJNY DWK 10 M</b>
Sprawdził:			
			Potwierdzenie zamówienia: Oferta: Umowa:
			Rysunek ofertowy jest własnością COFFEE SERVICE SP. Z O.O. Kopiowanie i wykorzystanie w części lub w całości bez zgody właściciela jest zabronione.

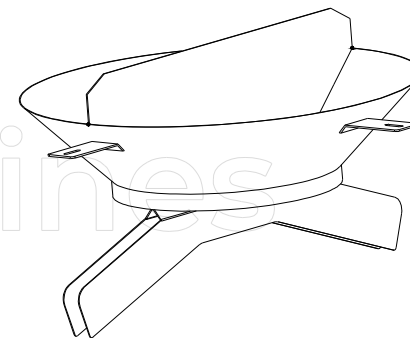
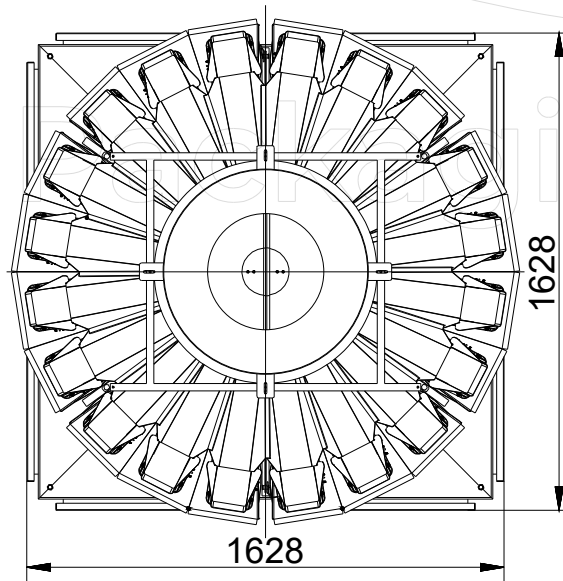
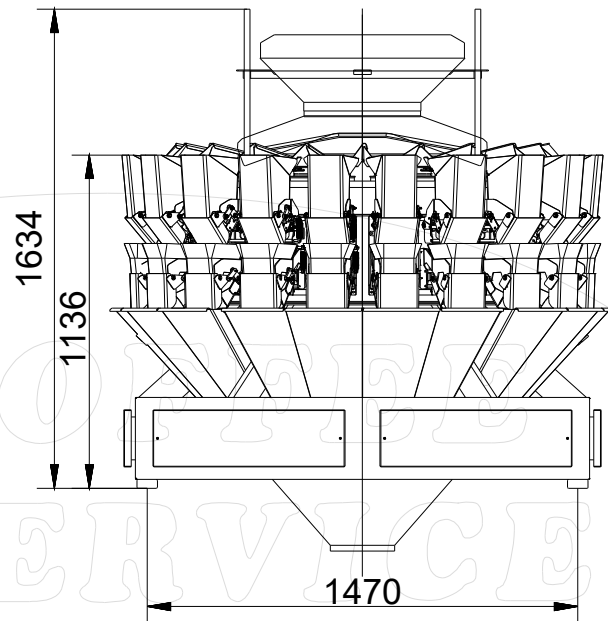
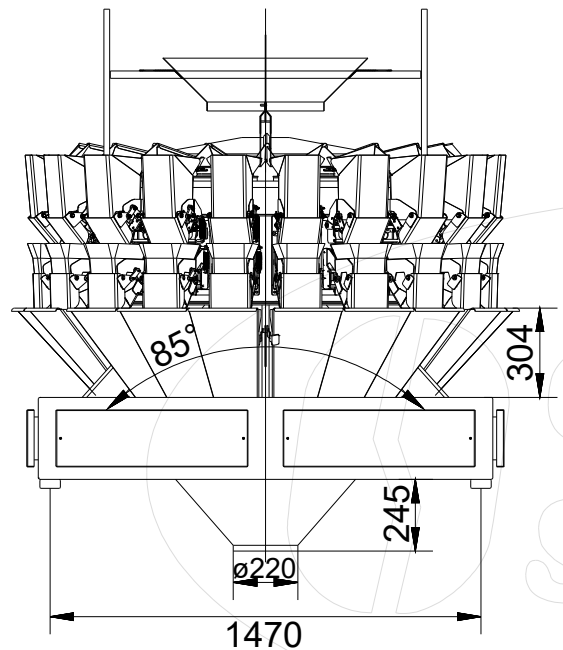



Imię i nazwisko	Data	Podpis	Nazwa:
Konstruował: Tomasz Radzywiński	24.08.20		<b>Dozownik wagowy kombinacyjny DWK 10 2M</b>
Sprawdził:			
			Potwierdzenie zamówienia: Oferta: Umowa:
			Rysunek ofertowy jest własnością COFFEE SERVICE SP. Z O.O. Kopiowanie i wykorzystanie w części lub w całości bez zgody właściciela jest zabronione.





Imię i nazwisko	Data	Podpis	Nazwa:
Konstruował: Tomasz Radzyński	25.08.20		<b>Dozownik wagowy kombinacyjny DWK 2X10</b>
Sprawdził:			
			Potwierdzenie zamówienia: Oferta: Umowa:
			Rysunek ofertowy jest własnością COFFEE SERVICE SP. Z O.O. Kopiowanie i wykorzystanie w części lub w całości bez zgody właściciela jest zabronione.



Imię i nazwisko	Data	Podpis	Nazwa:
Konstruował: Tomasz Radzyński	26.08.20		<b>Dozownik wagowy kombinacyjny DWK 2 X 10 M</b>
Sprawdził:			
			Potwierdzenie zamówienia: Oferta: Umowa:
			Rysunek ofertowy jest własnością COFFEE SERVICE SP. Z O.O. Kopiowanie i wykorzystanie w części lub w całości bez zgody właściciela jest zabronione.