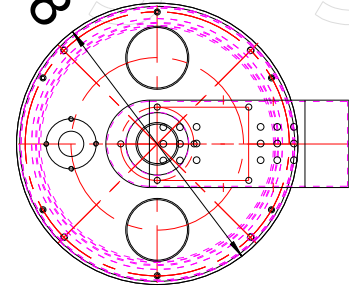

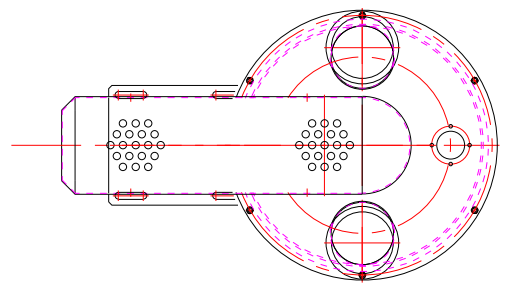
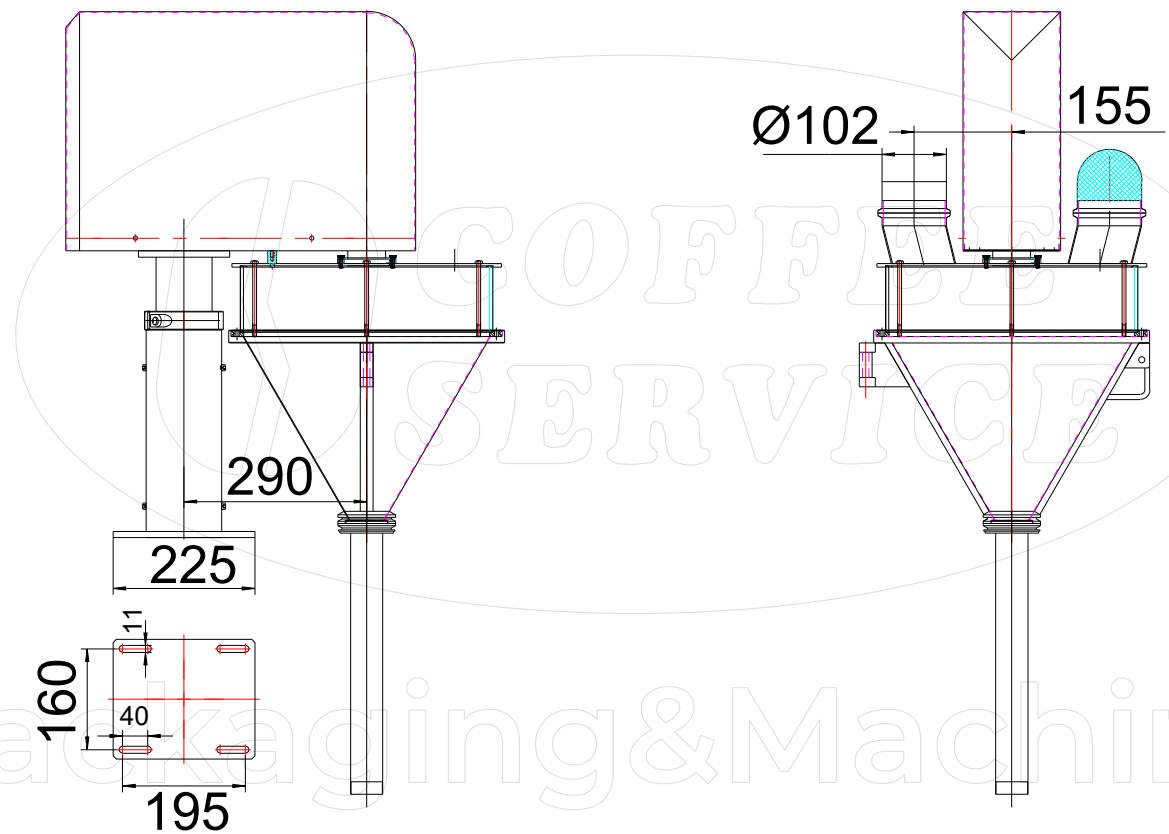



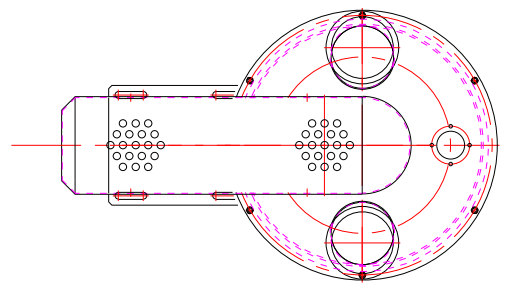
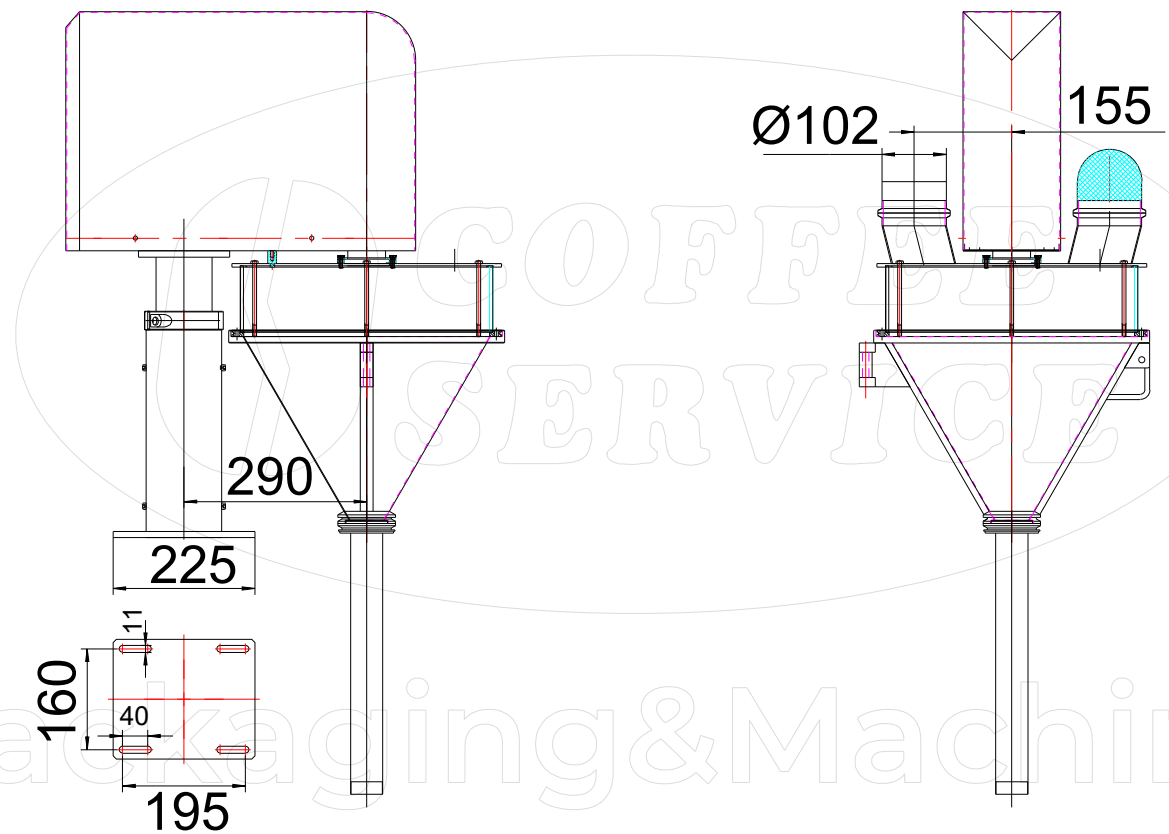
95
 $\varnothing 338$




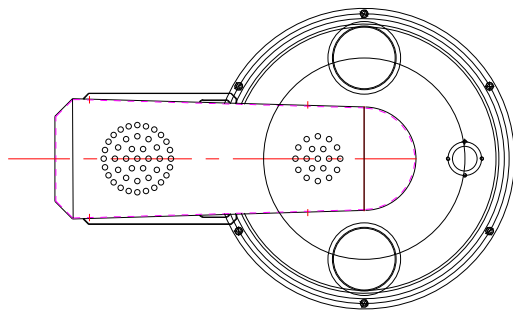
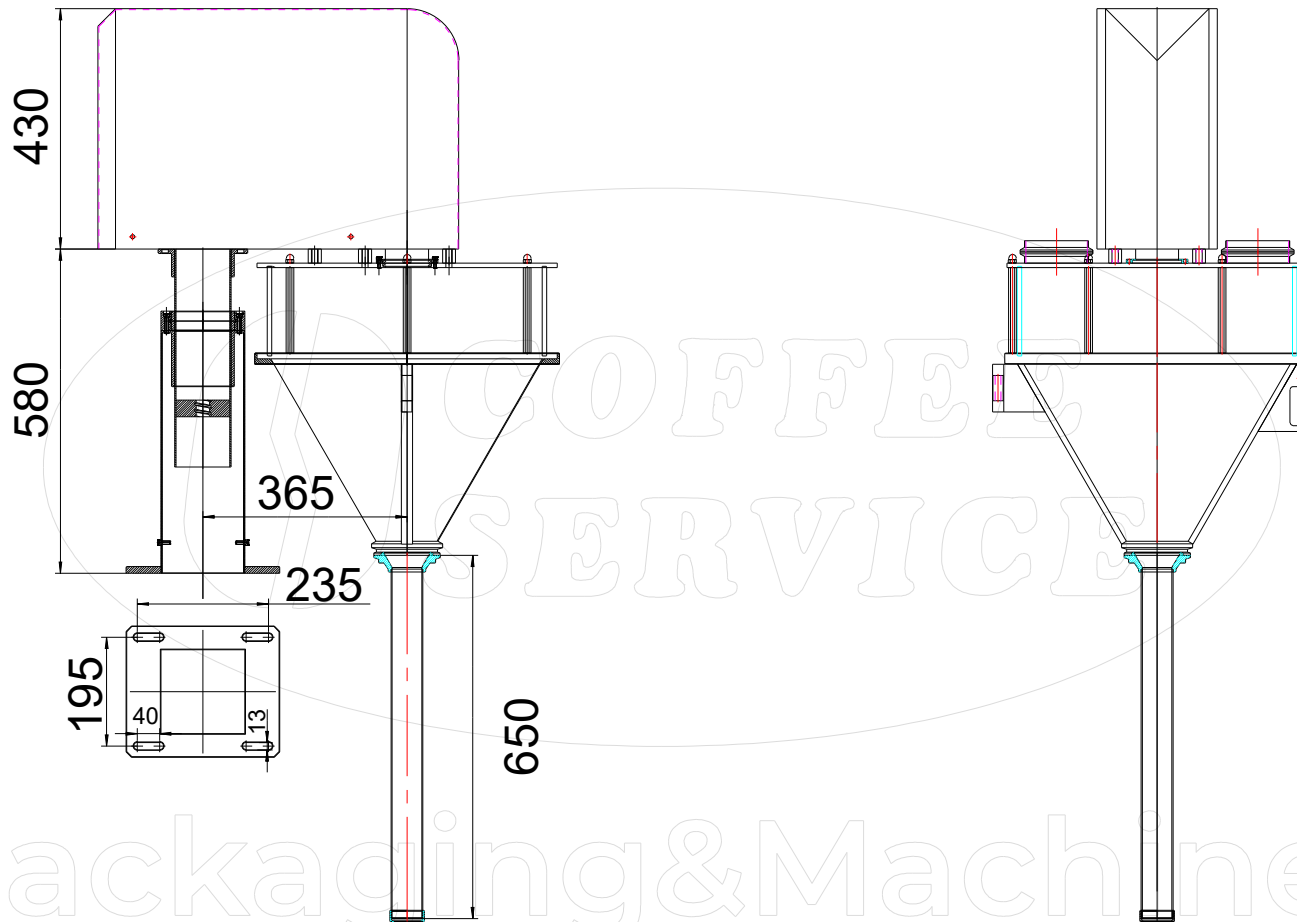
Imię i nazwisko	Data	Podpis	Nazwa: Dozownik ślimakowy DS/S 10 A MINI
Konstruował: Tomasz Radzyński	15.10.20		
Sprawdził:			
			Potwierdzenie zamówienia: Oferta: Umowa: Rysunek ofertowy jest własnością COFFEE SERVICE SP. Z O.O. Kopiowanie i wykorzystanie w części lub w całości bez zgody właściciela jest zabronione.




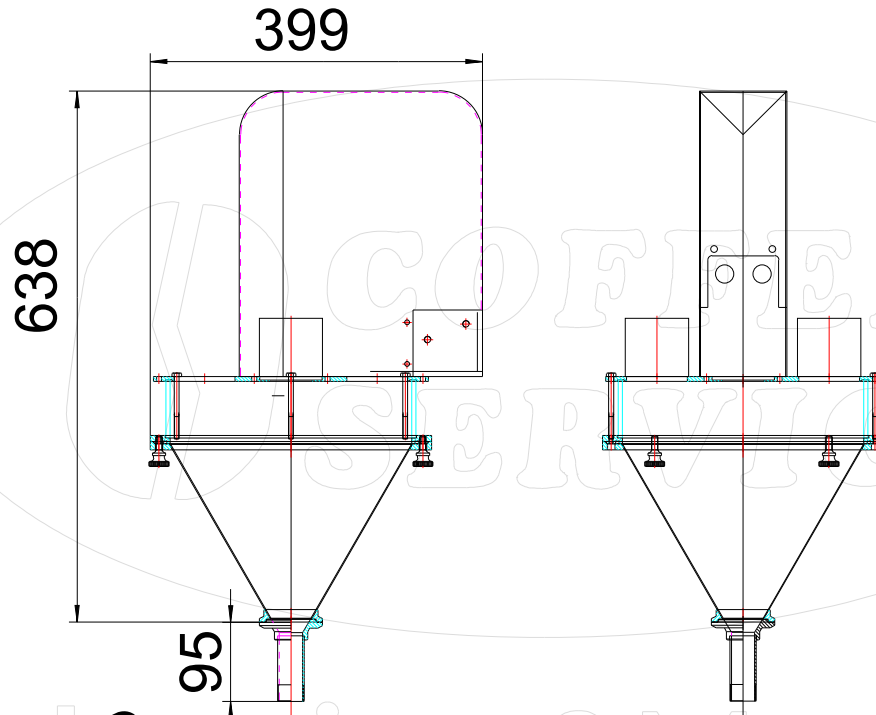
Imię i nazwisko	Data	Podpis	Nazwa:
Konstruował: Tomasz Radzyński	15.10.20		Dozownik ślimakowy DS/S 100 A
Sprawdził:			
			Potwierdzenie zamówienia: Oferta: Umowa:
Rysunek ofertowy jest własnością COFFEE SERVICE SP. Z O.O. Kopiowanie i wykorzystanie w części lub w całości bez zgody właściciela jest zabronione.			



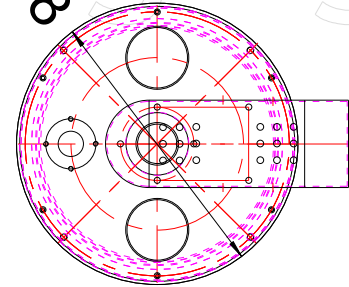
Imię i nazwisko	Data	Podpis	Nazwa:
Konstruował: Tomasz Radzyński	15.10.20		Dozownik ślimakowy DS/S 500 A
Sprawdził:			
			Potwierdzenie zamówienia: Oferta: Umowa:
			Rysunek ofertowy jest własnością COFFEE SERVICE SP. Z O.O. Kopiowanie i wykorzystanie w części lub w całości bez zgody właściciela jest zabronione.




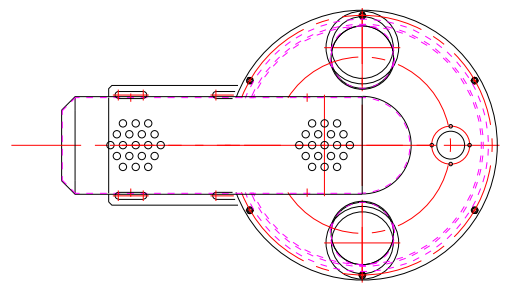
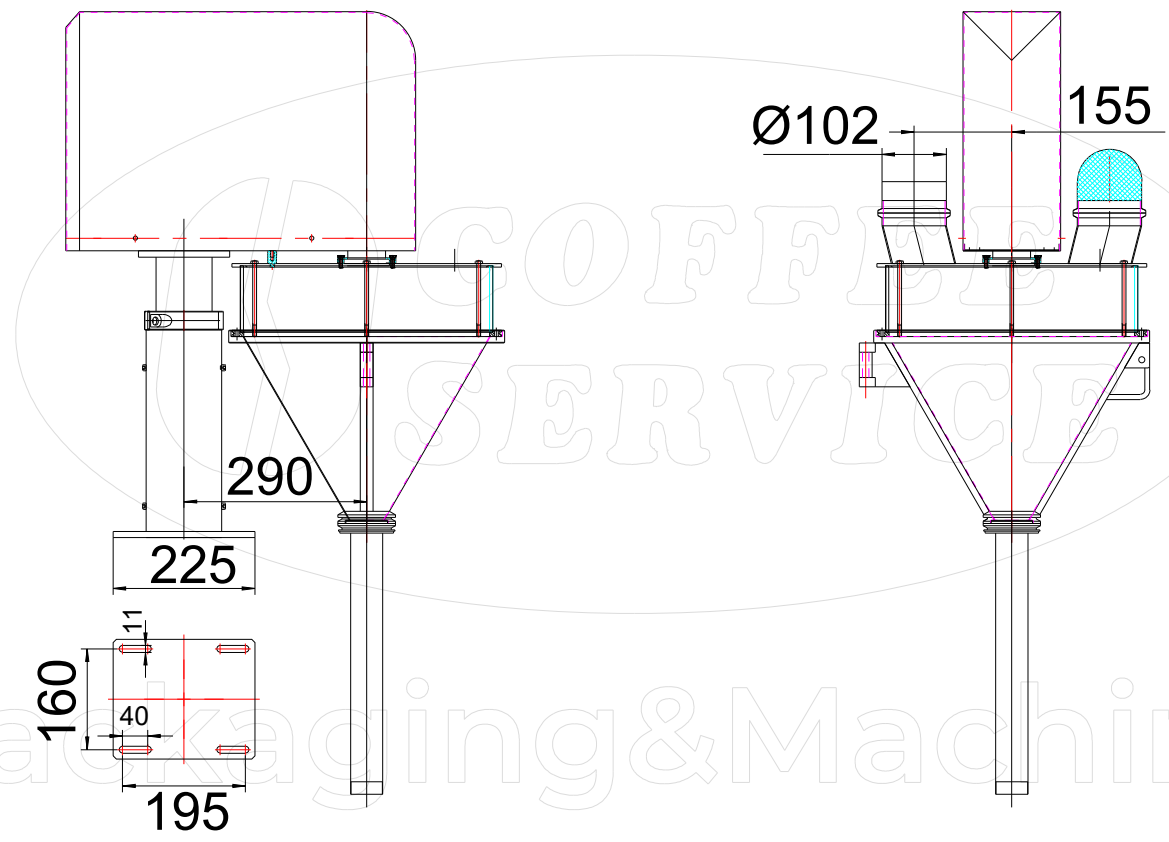
Imię i nazwisko	Data	Podpis	Nazwa: Dozownik ślimakowy DS/S 3000 A
Konstruował: Tomasz Radzyński	15.10.20		
Sprawdził:			
			Potwierdzenie zamówienia: Oferta: Umowa:
			Rysunek ofertowy jest własnością COFFEE SERVICE SP. Z O.O. Kopiowanie i wykorzystanie w części lub w całości bez zgody właściciela jest zabronione.




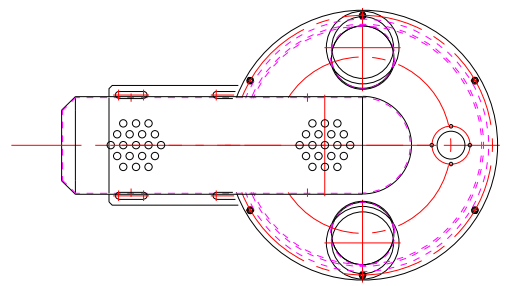
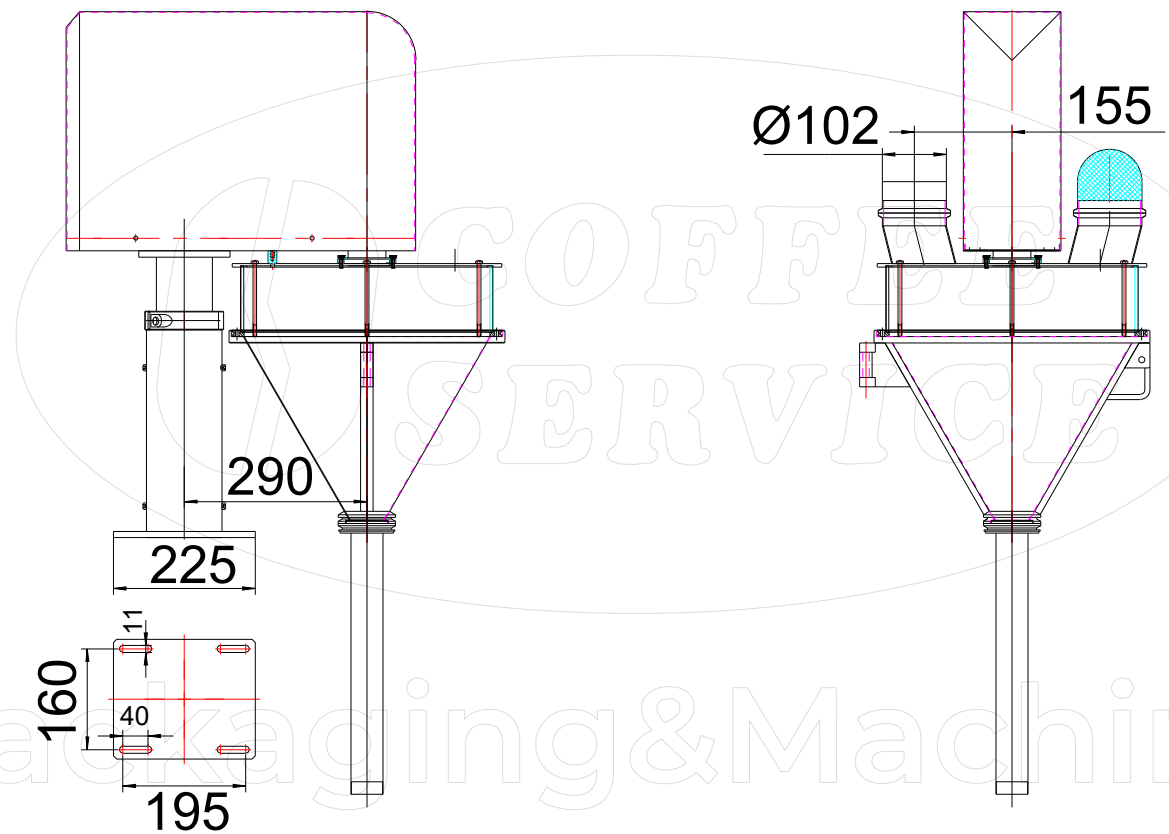
95
 $\varnothing 338$




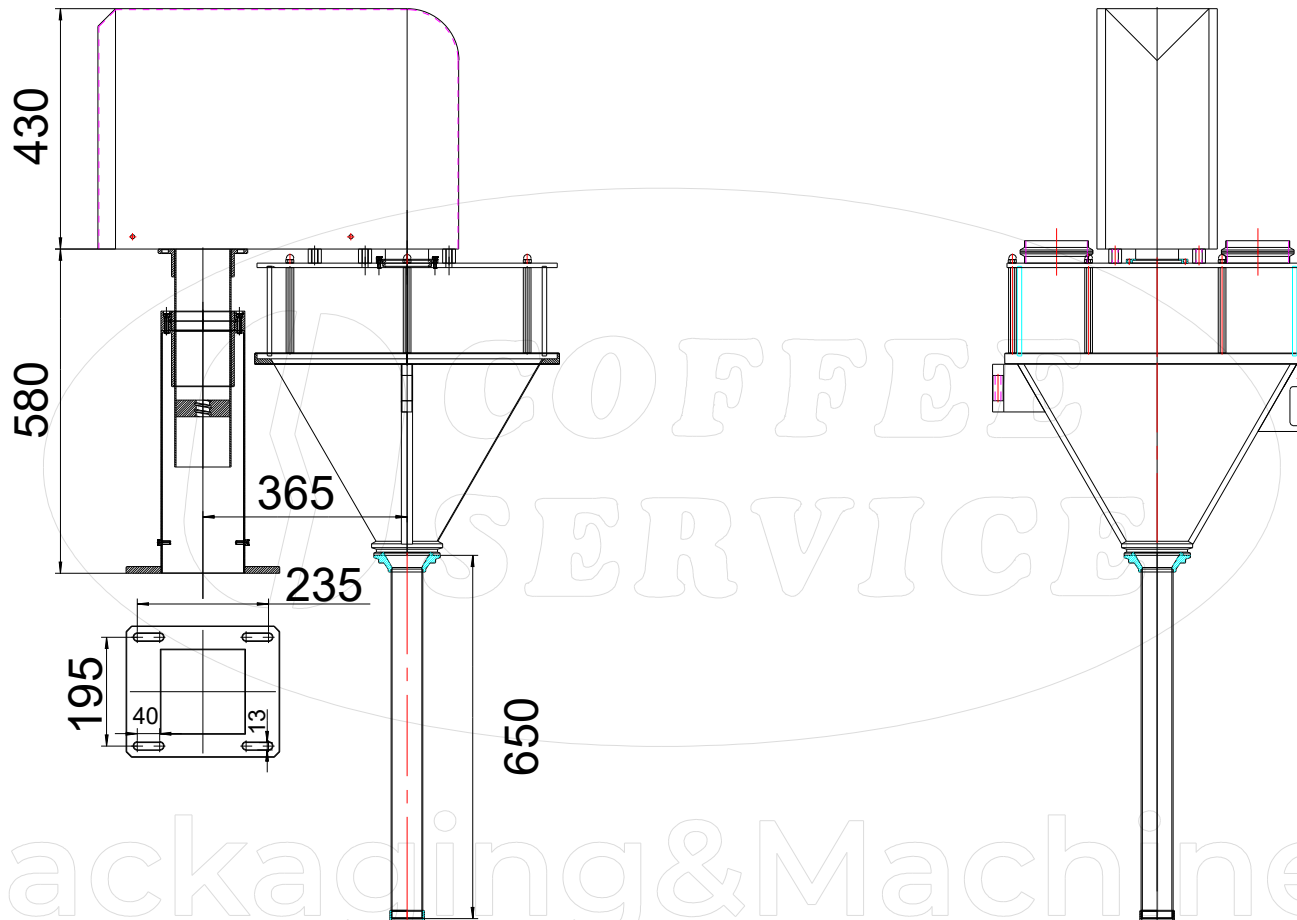
Imię i nazwisko	Data	Podpis	Nazwa:
Konstruował: Tomasz Radzyński	15.10.20		Dozownik ślimakowy DS/S 10 MINI
Sprawdził:			
			Potwierdzenie zamówienia: Oferta: Umowa:
			Rysunek ofertowy jest własnością COFFEE SERVICE SP. Z O.O. Kopiowanie i wykorzystanie w części lub w całości bez zgody właściciela jest zabronione.



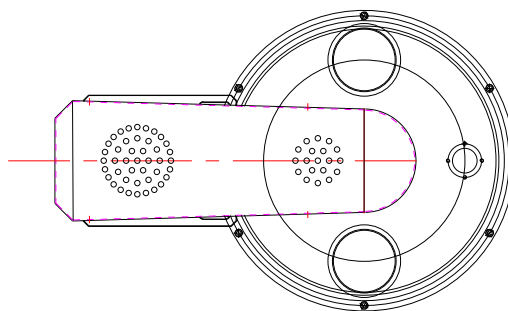
Imię i nazwisko	Data	Podpis	Nazwa:
Konstruował: Tomasz Radzyński	15.10.20		Dozownik ślimakowy DS/S 100
Sprawdził:			
			Potwierdzenie zamówienia: Oferta: Umowa:
Rysunek ofertowy jest własnością COFFEE SERVICE SP. Z O.O. Kopiowanie i wykorzystanie w części lub w całości bez zgody właściciela jest zabronione.			




Imię i nazwisko	Data	Podpis	Nazwa:
Konstruował: Tomasz Radzyński	15.10.20		Dozownik ślimakowy DS/S 500
Sprawdził:			
			Potwierdzenie zamówienia: Oferta: Umowa:
			Rysunek ofertowy jest własnością COFFEE SERVICE SP. Z O.O. Kopiowanie i wykorzystanie w części lub w całości bez zgody właściciela jest zabronione.



COFFEE SERVICE
Packaging & Machines



Imię i nazwisko	Data	Podpis	Nazwa: Dozownik ślimakowy DS/S 3000
Konstruował: Tomasz Radzyński	15.10.20		
Sprawdził:			
			Potwierdzenie zamówienia: Oferta: Umowa:
			Rysunek ofertowy jest własnością COFFEE SERVICE SP. Z O.O. Kopiowanie i wykorzystanie w części lub w całości bez zgody właściciela jest zabronione.