
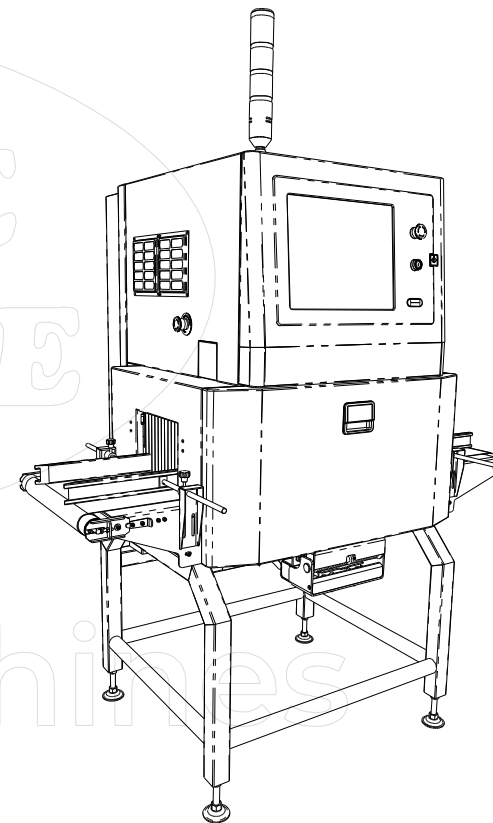
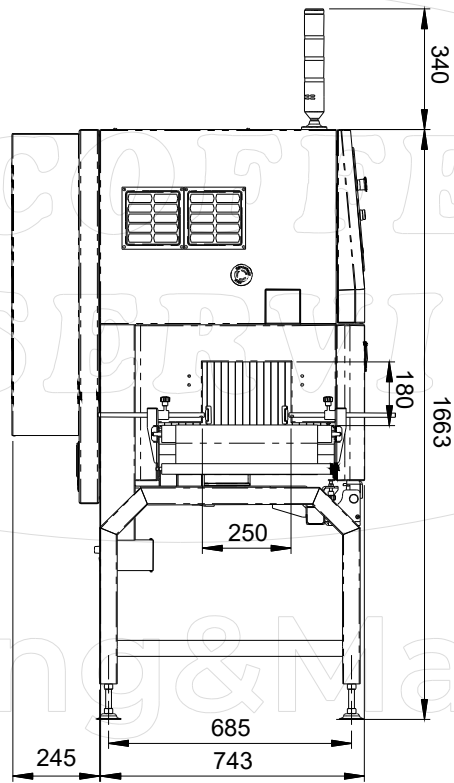
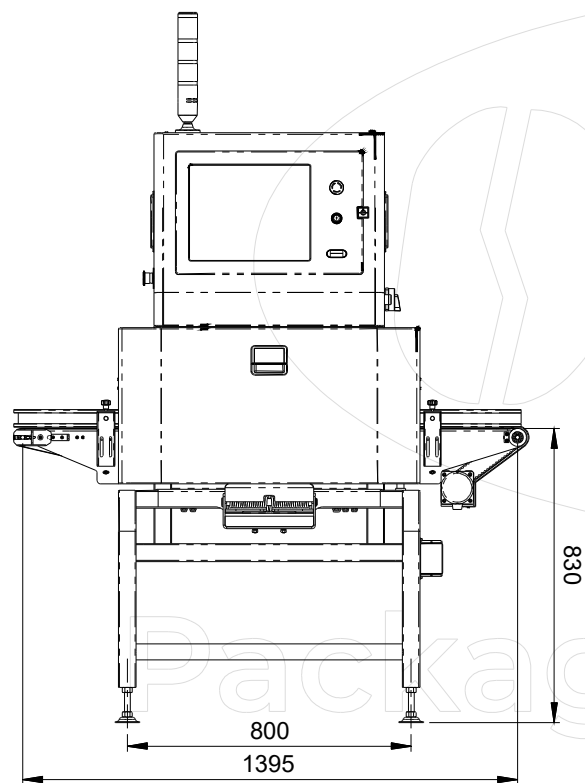

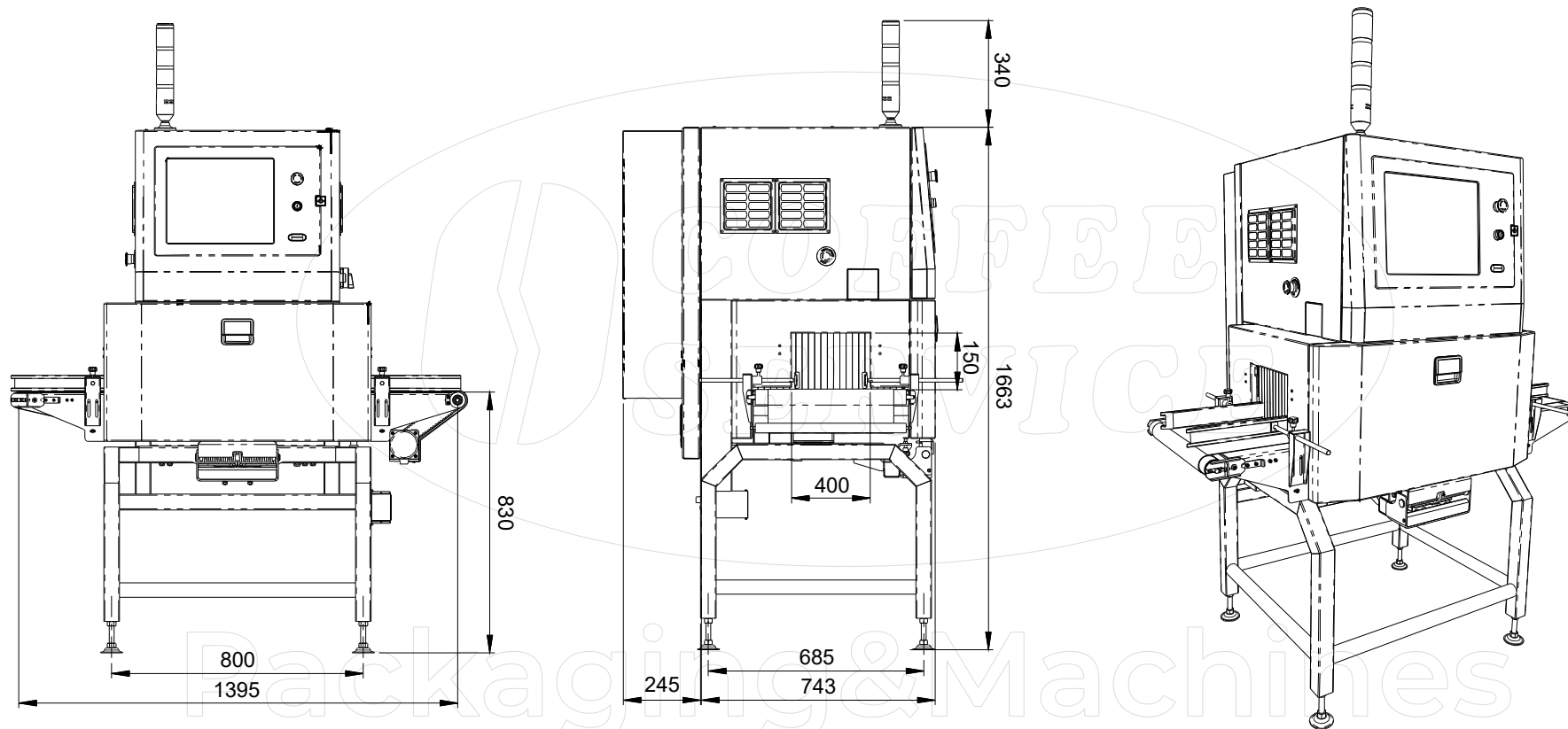



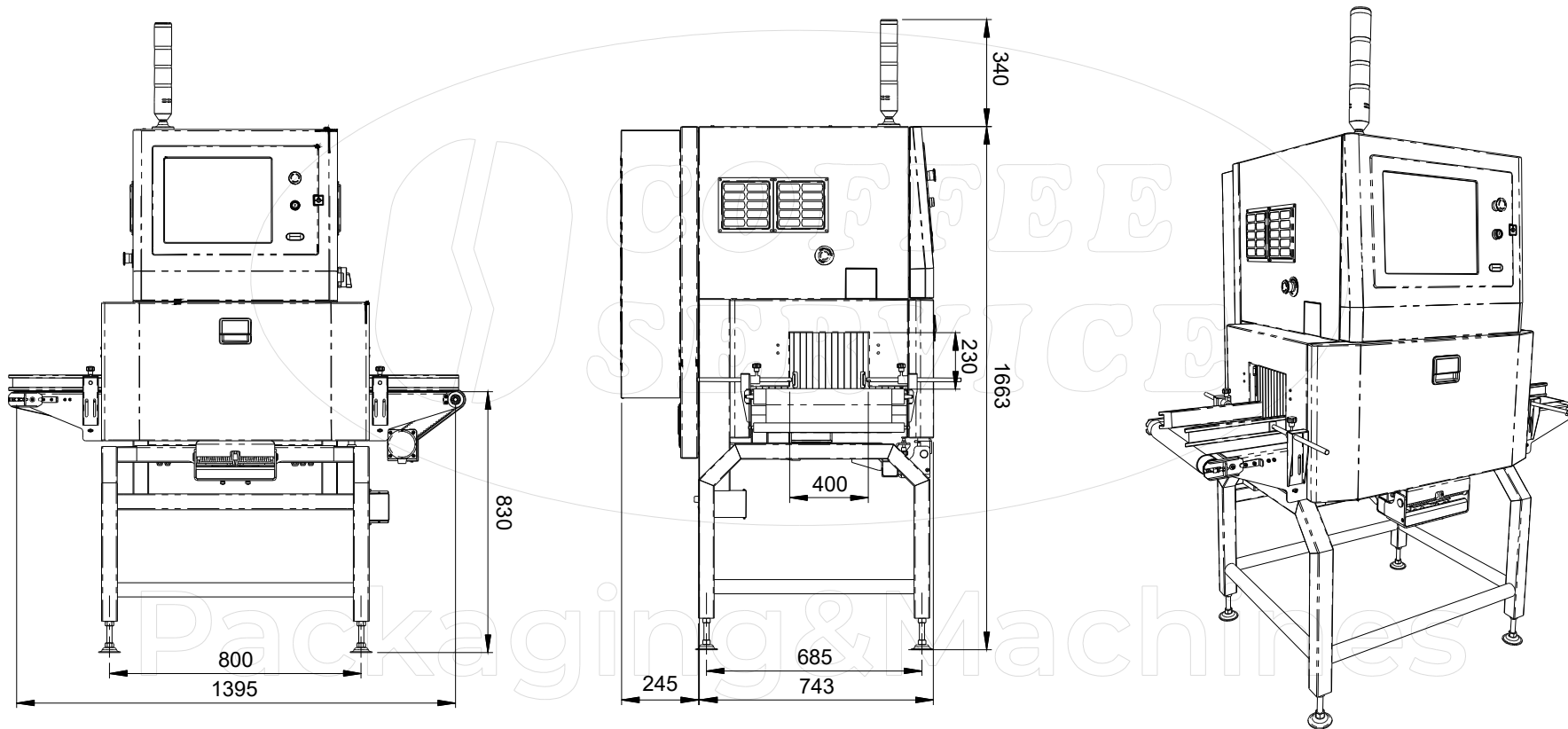
Imię i nazwisko	Data	Podpis	Nazwa:
Konstruował: Tomasz Radzywiński	04.06.20		<b>Detektor X-Ray CS 250/120</b>
Sprawdził:			
			Potwierdzenie zamówienia: Oferta: Umowa:
			Rysunek ofertowy jest własnością COFFEE SERVICE SP. Z O.O. Kopiowanie i wykorzystanie w części lub w całości bez zgody właściciela jest zabronione.




Imię i nazwisko	Data	Podpis	Nazwa:
Konstruował: Tomasz Radzywiński	04.06.20		<b>Detektor X-Ray CS 250/180</b>
Sprawdził:			
			Potwierdzenie zamówienia: Oferta: Umowa:
			Rysunek ofertowy jest własnością COFFEE SERVICE SP. Z O.O. Kopiowanie i wykorzystanie w części lub w całości bez zgody właściciela jest zabronione.



Imię i nazwisko	Data	Podpis	Nazwa:
Konstruował: Tomasz Radzywiński	03.07.20		<b>Detektor X-Ray CS 400/150</b>
Sprawdził:			
			Potwierdzenie zamówienia: Oferta: Umowa:
			Rysunek oferty jest własnością COFFEE SERVICE SP. Z O.O. Kopiowanie i wykorzystanie w części lub w całości bez zgody właściciela jest zabronione.



Imię i nazwisko	Data	Podpis	Nazwa:
Konstruował: Tomasz Radzyński	03.07.20		<b>Detektor X-Ray CS 400/230</b>
Sprawdził:			
			Potwierdzenie zamówienia: Oferta: Umowa:
			Rysunek ofertowy jest własnością COFFEE SERVICE SP. Z O.O. Kopiowanie i wykorzystanie w części lub w całości bez zgody właściciela jest zabronione.