
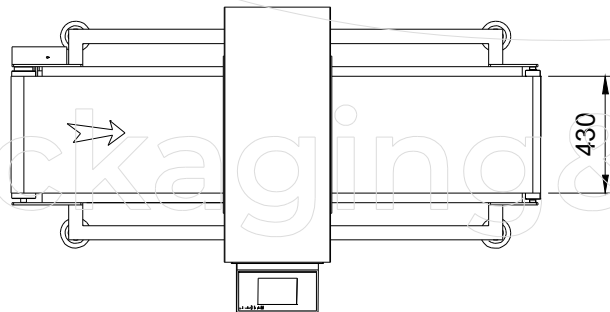
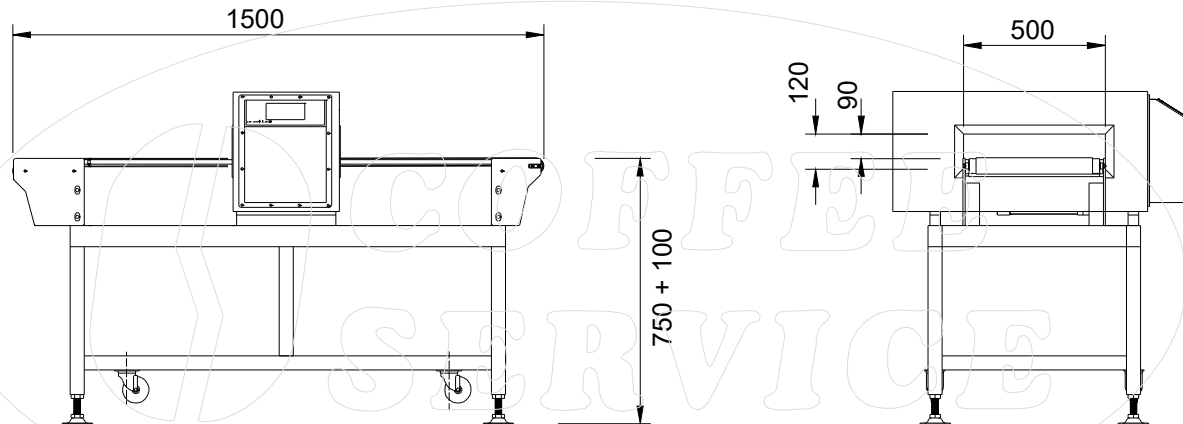



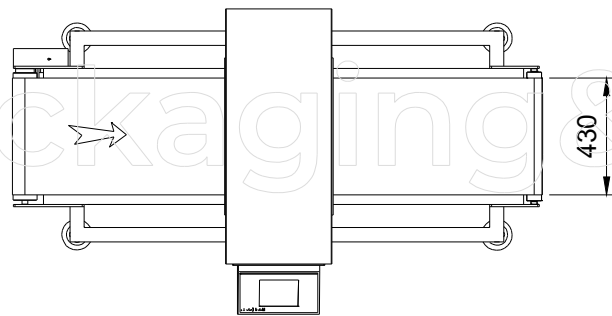
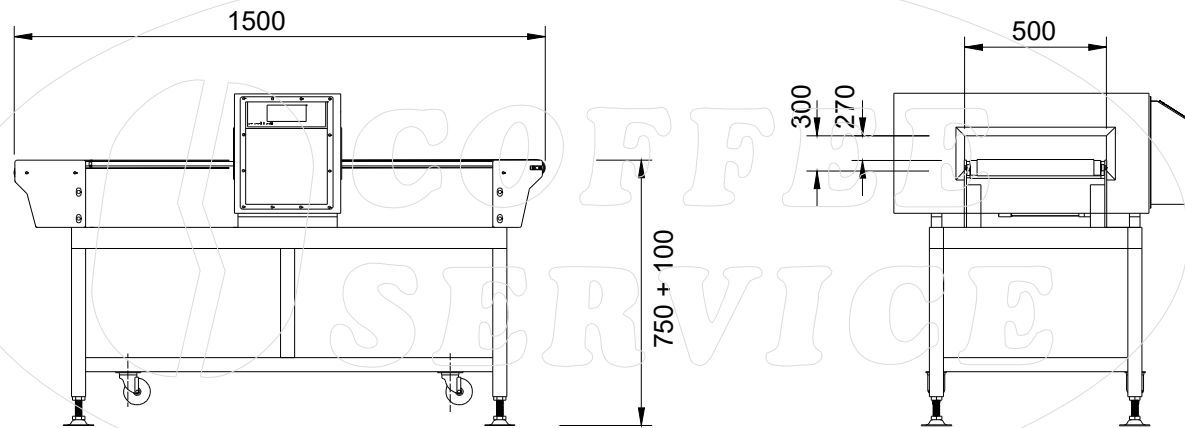
Packaging&Machines

Imię i nazwisko	Data	Podpis	Nazwa:
Konstruował: Tomasz Radzywiński	08.07.20		Detektor metalu DM 400/300
Sprawdził:			
			Potwierdzenie zamówienia: Oferta: Umowa:
			Rysunek ofertowy jest własnością COFFEE-SERVICE SP. Z O.O.. Kopiowanie i wykorzystanie w części lub w całości bez zgody właściciela jest zabronione.




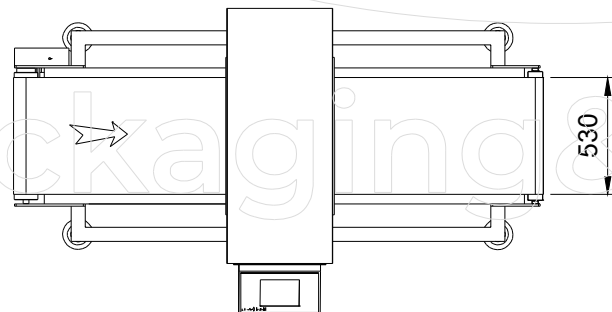
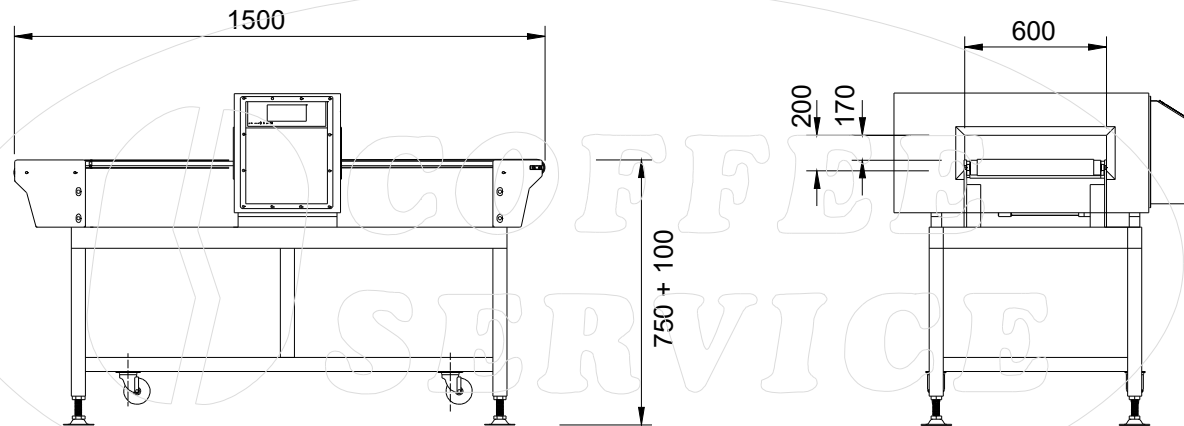
Packaging & Machines

Imię i nazwisko	Data	Podpis	Nazwa:
Konstruował: Tomasz Radzyński	08.07.20		Detektor metalu DM 500/120
Sprawdził:			
			Potwierdzenie zamówienia: Oferta: Umowa:
			Rysunek ofertowy jest własnością COFFEE SERVICE SP. Z O.O. Kopiowanie i wykorzystanie w części lub w całości bez zgody właściciela jest zabronione.




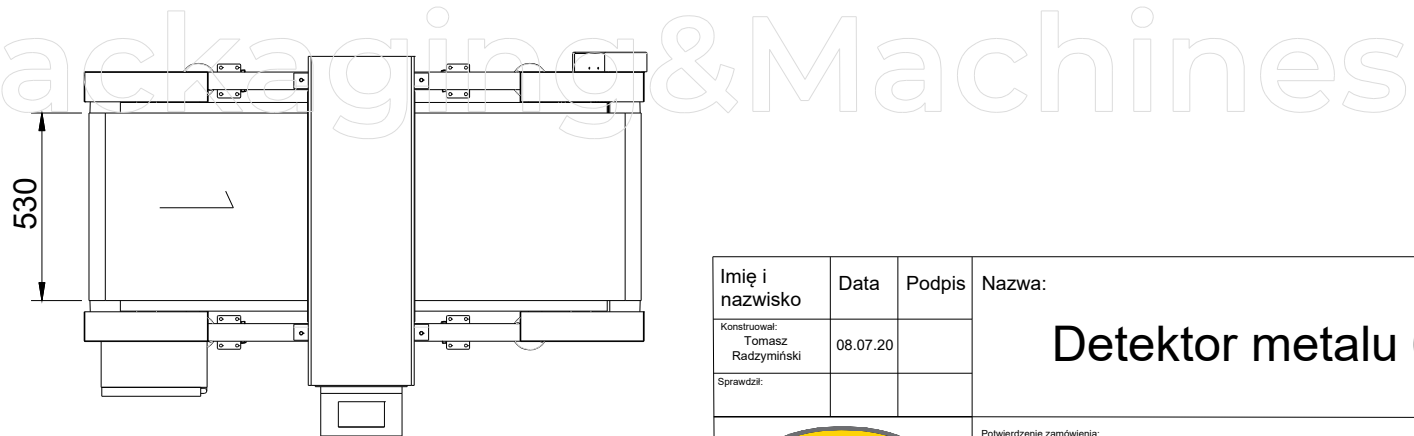
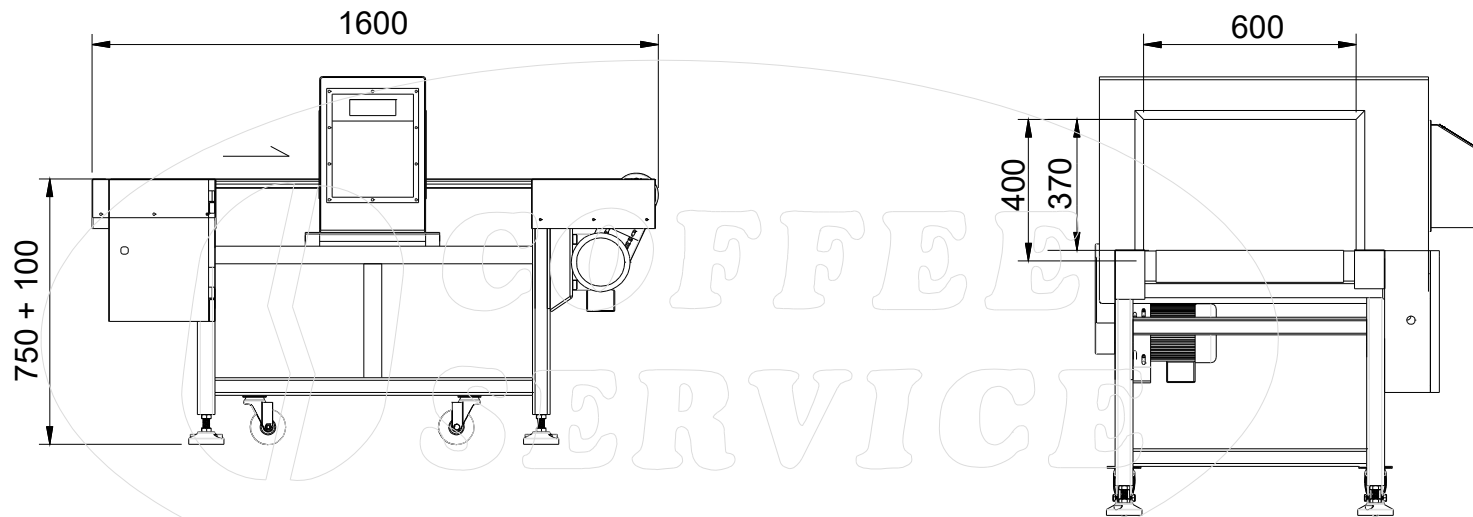
Packaging & Machines


Imię i nazwisko	Data	Podpis	Nazwa:
Konstruował: Tomasz Radzywiński	08.07.20		Detektor metalu DM 500/300
Sprawdził:			
			Potwierdzenie zamówienia: Oferta: Umowa:
			Rysunek ofertowy jest własnością COFFEE SERVICE SP. Z O.O. Kopiowanie i wykorzystanie w części lub w całości bez zgody właściciela jest zabronione.

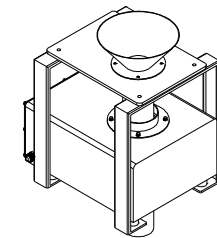
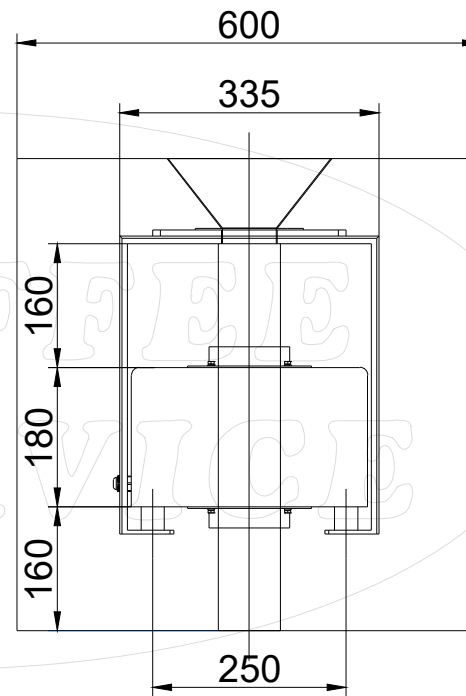
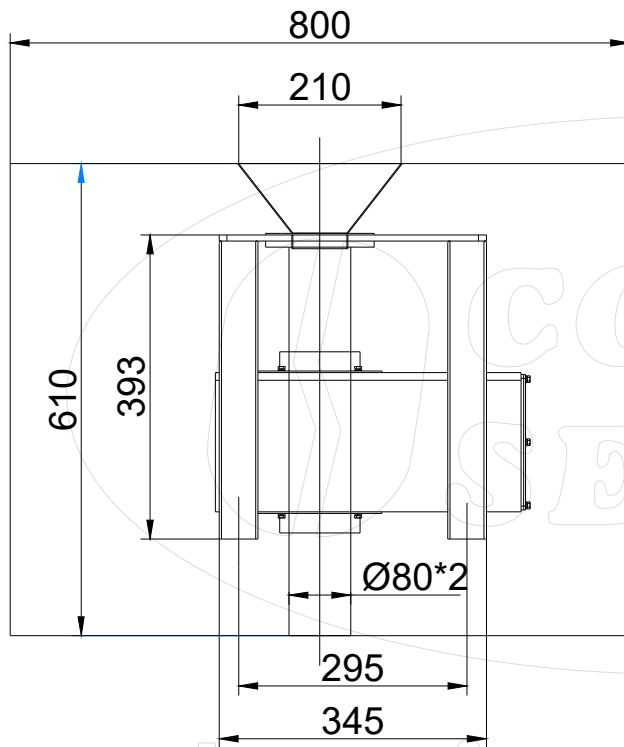


Packaging & Machines

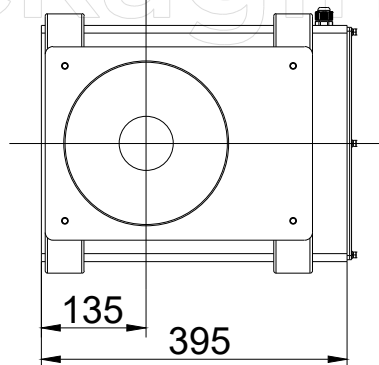
Imię i nazwisko	Data	Podpis	Nazwa: Detektor metalu DM 600/200
Konstruował: Tomasz Radzywiński	04.06.20		
Sprawdził:			
			Potwierdzenie zamówienia: Oferta: Umowa:
			Rysunek ofertowy jest własnością COFFEE SERVICE SP. Z O.O. Kopiowanie i wykorzystanie w części lub w całości bez zgody właściciela jest zabronione.




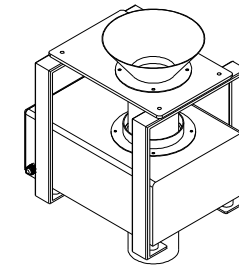
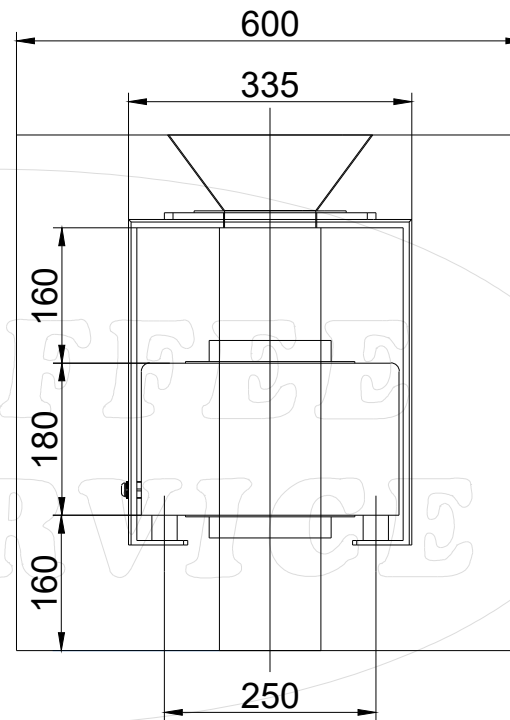
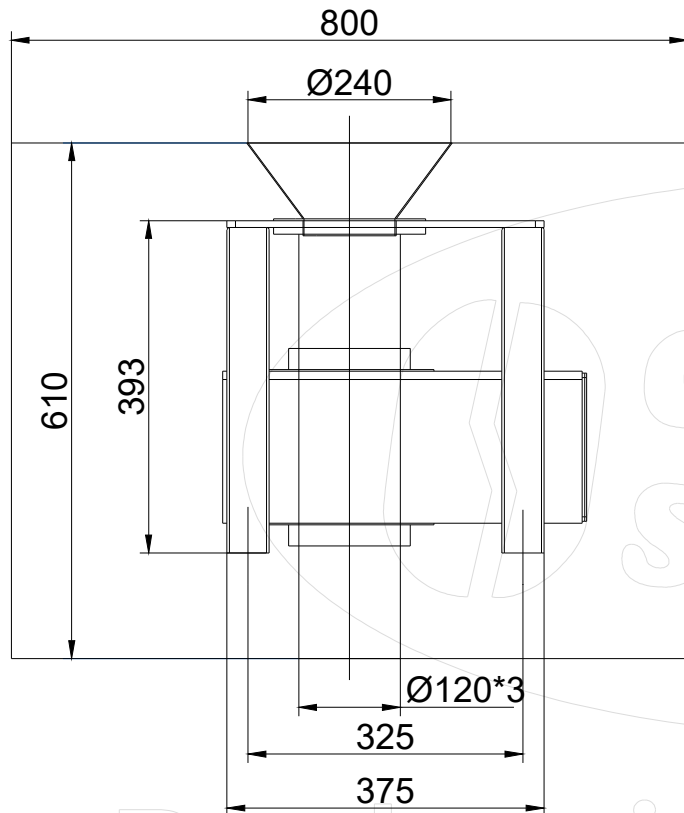
Imię i nazwisko	Data	Podpis	Nazwa:
Konstruował: Tomasz Radzyński	08.07.20		Detektor metalu 600/400
Sprawdził:			
			Potwierdzenie zamówienia: Oferta: Umowa:
			Rysunek ofertowy jest własnością COFFEE SERVICE SP. Z O.O. Kopiowanie i wykorzystanie w części lub w całości bez zgody właściciela jest zabronione.



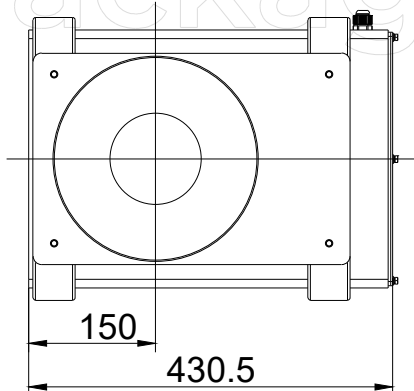
Packaging & Machines




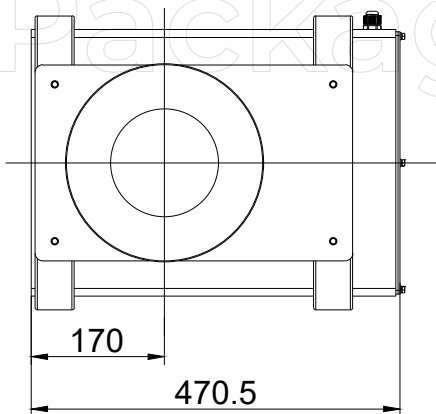
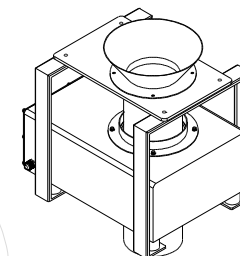
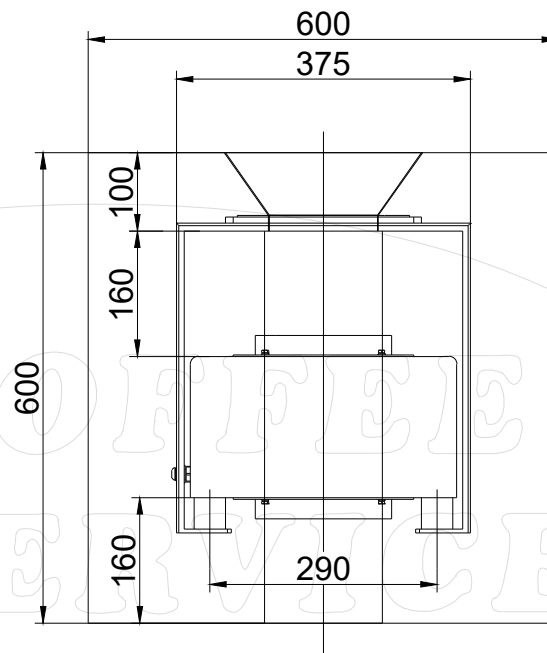
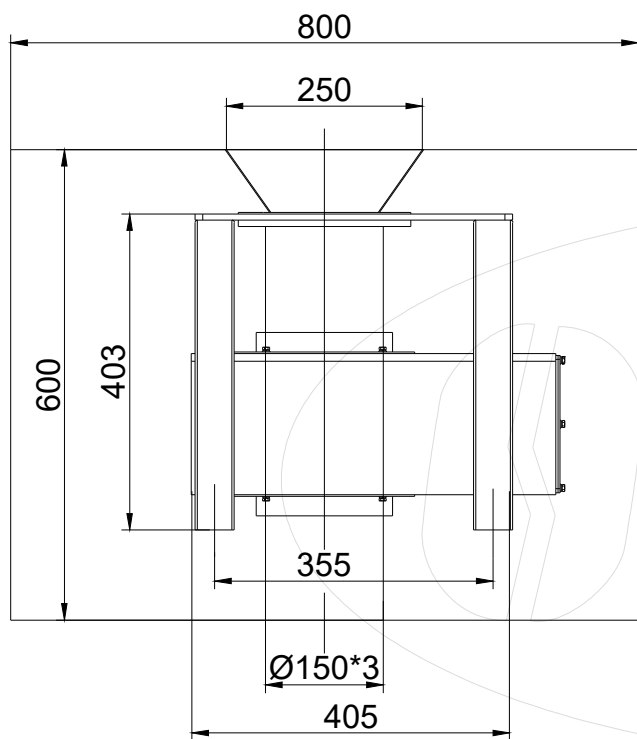
Imię i nazwisko	Data	Podpis	Nazwa: Detektor metalu przelotowy DMP 80
Konstruował: Tomasz Radzyński	14.10.20		
Sprawdził:			
			Potwierdzenie zamówienia: Oferta: Umowa: Rysunek oferty jest własnością COFFEE SERVICE SP. Z O.O. Kopiowanie i wykorzystanie w części lub w całości bez zgody właściciela jest zabronione.




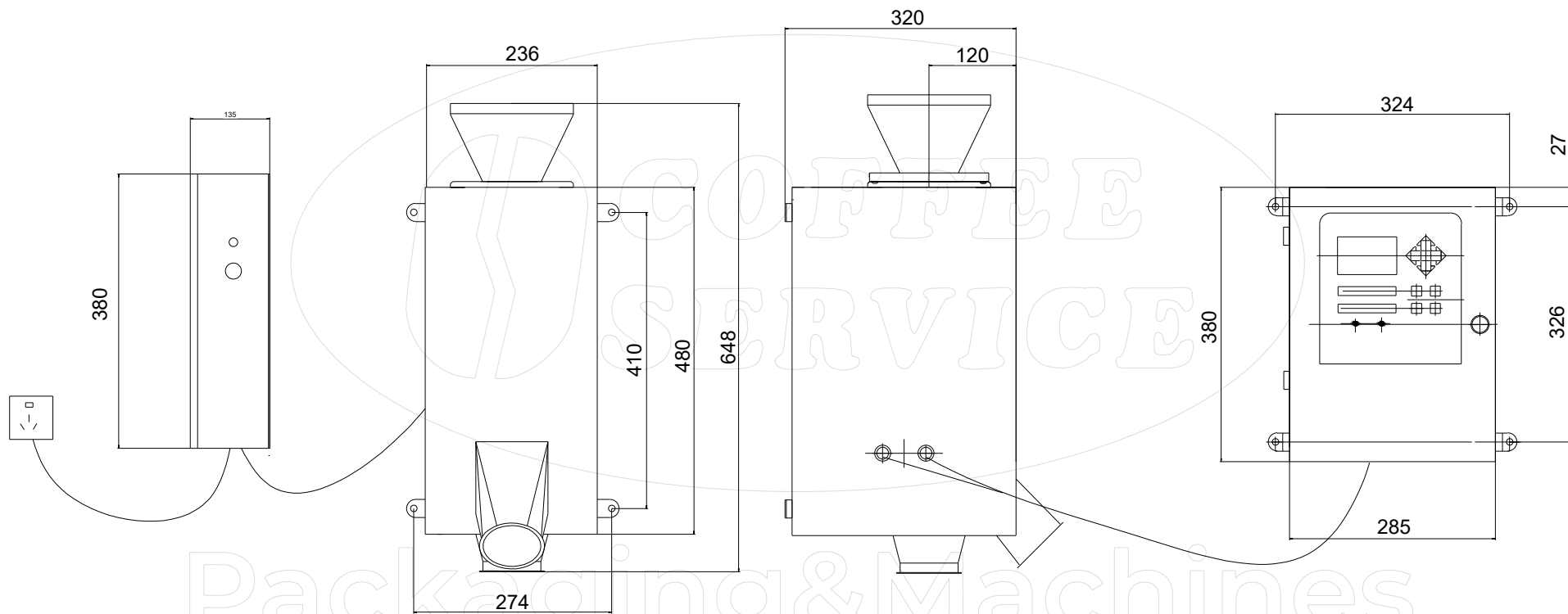
Packaging & Machines




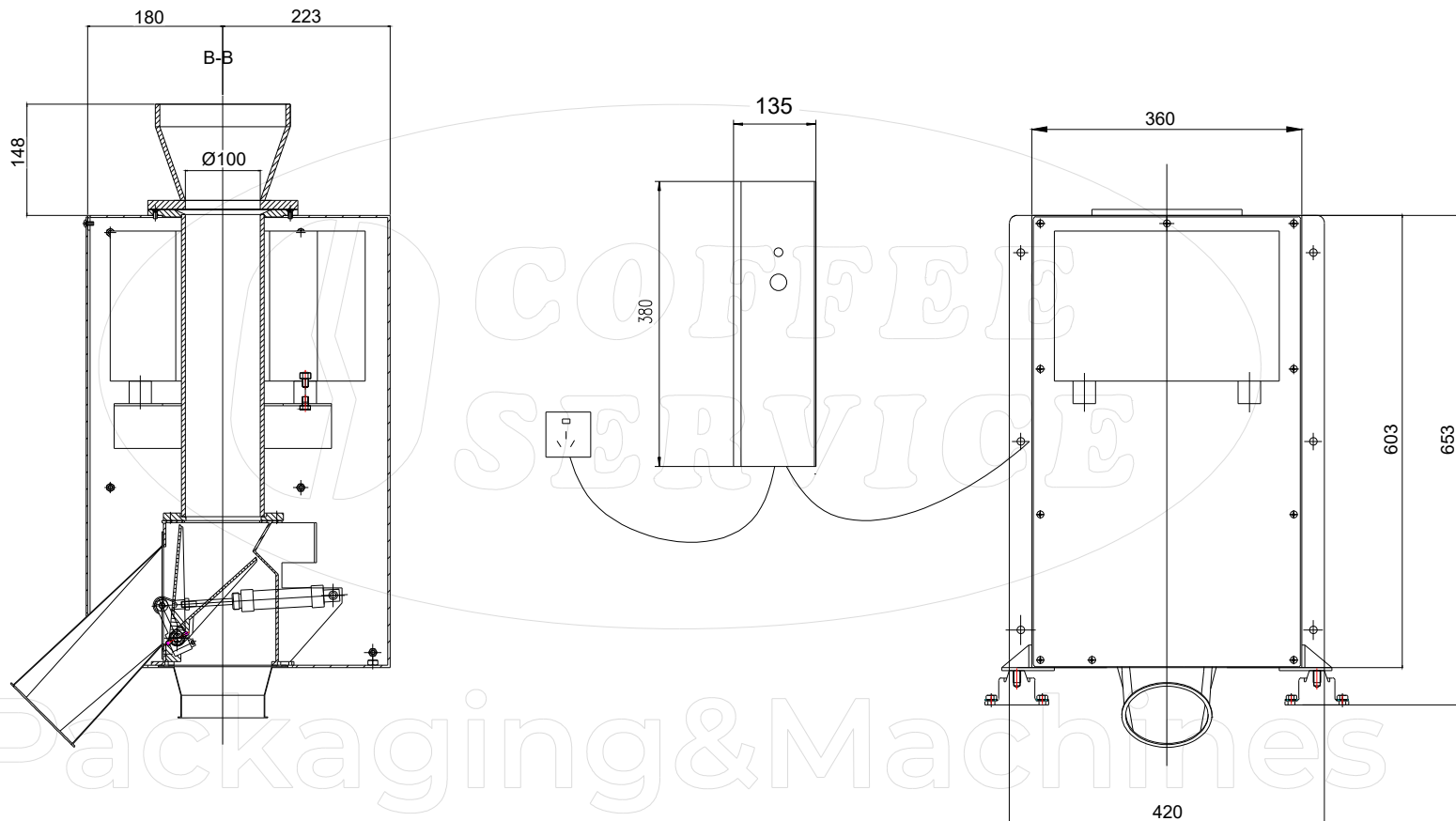
Imię i nazwisko	Data	Podpis	Nazwa: Detektor metalu przelotowy DMP 120
Konstruował: Tomasz Radzyński	14.10.20		
Sprawdził:			
			Potwierdzenie zamówienia: Oferta: Umowa:
			Rysunek ofertowy jest własnością COFFEE SERVICE SP. Z O.O. Kopiowanie i wykorzystanie w części lub w całości bez zgody właściciela jest zabronione.




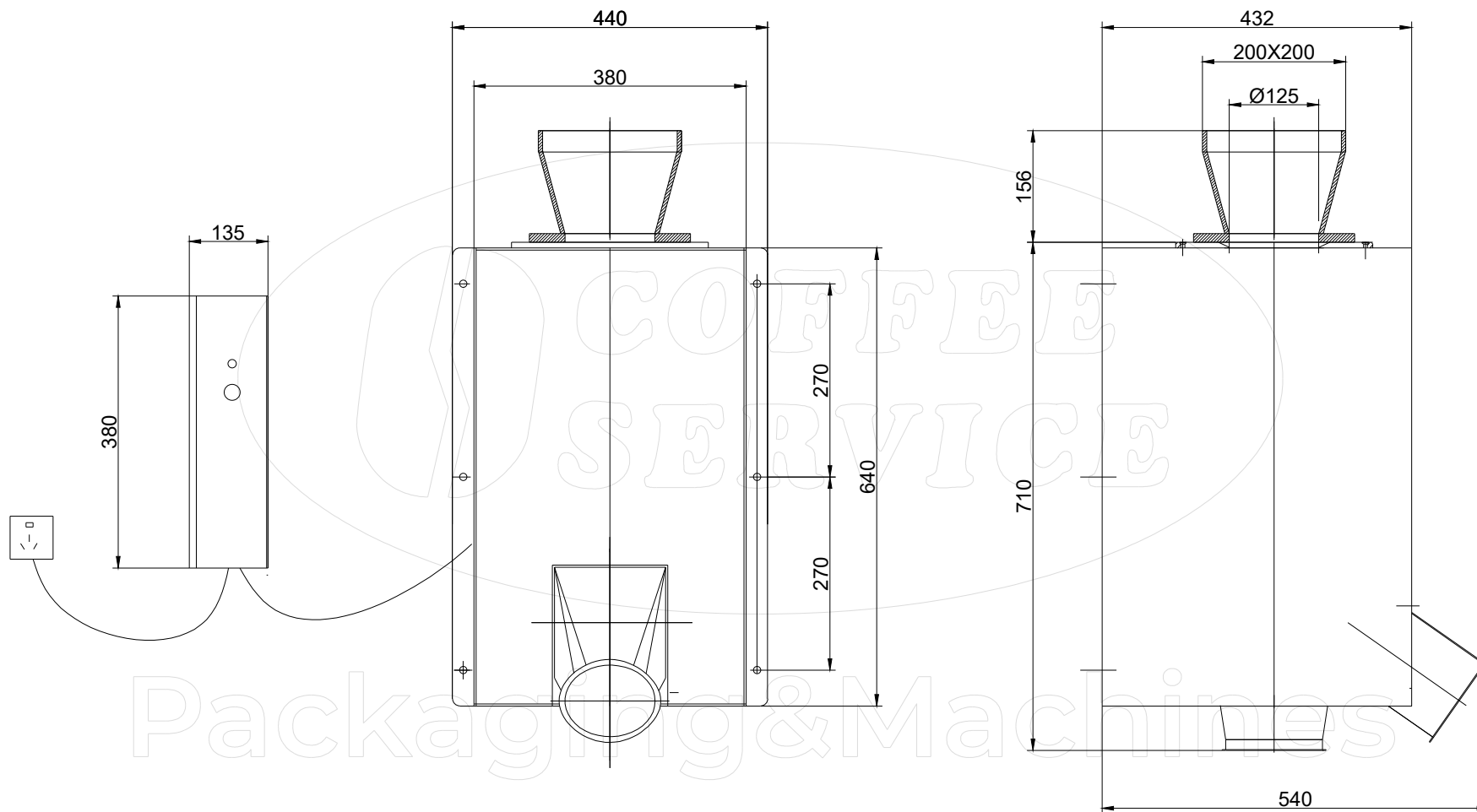
Imię i nazwisko	Data	Podpis	Nazwa: Detektor metalu przelotowy DMP 150
Konstruował: Tomasz Radzyński	13.10.20		
Sprawdził:			
			Potwierdzenie zamówienia: Oferta: Umowa:
Rysunek ofertowy jest własnością COFFEE SERVICE SP. Z O.O. Kopiowanie i wykorzystanie w części lub w całości bez zgody właściciela jest zabronione.			




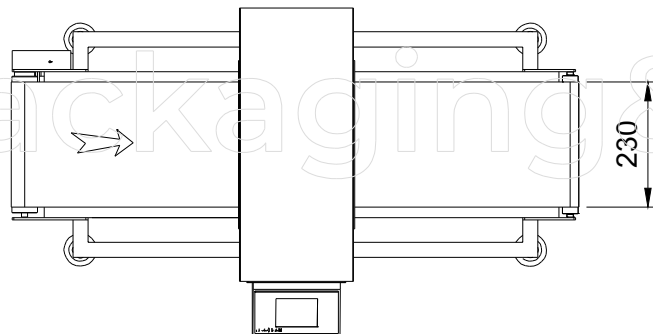
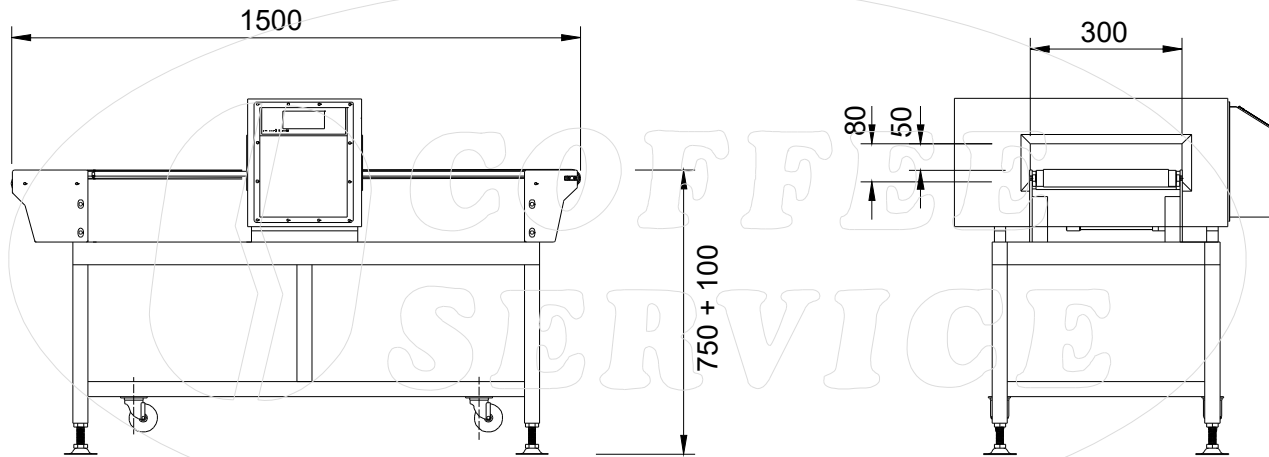
Imię i nazwisko	Data	Podpis	Nazwa: Detektor metalu przelotowy z odrzutem DMPO 70
Konstruował: Tomasz Radzymiński	14.10.20		
Sprawdził:			
			Potwierdzenie zamówienia: Oferta: Umowa:
			Rysunek ofertowy jest własnością COFFEE SERVICE SP. Z O.O. Kopiowanie i wykorzystanie w części lub w całości bez zgody właściciela jest zabronione.




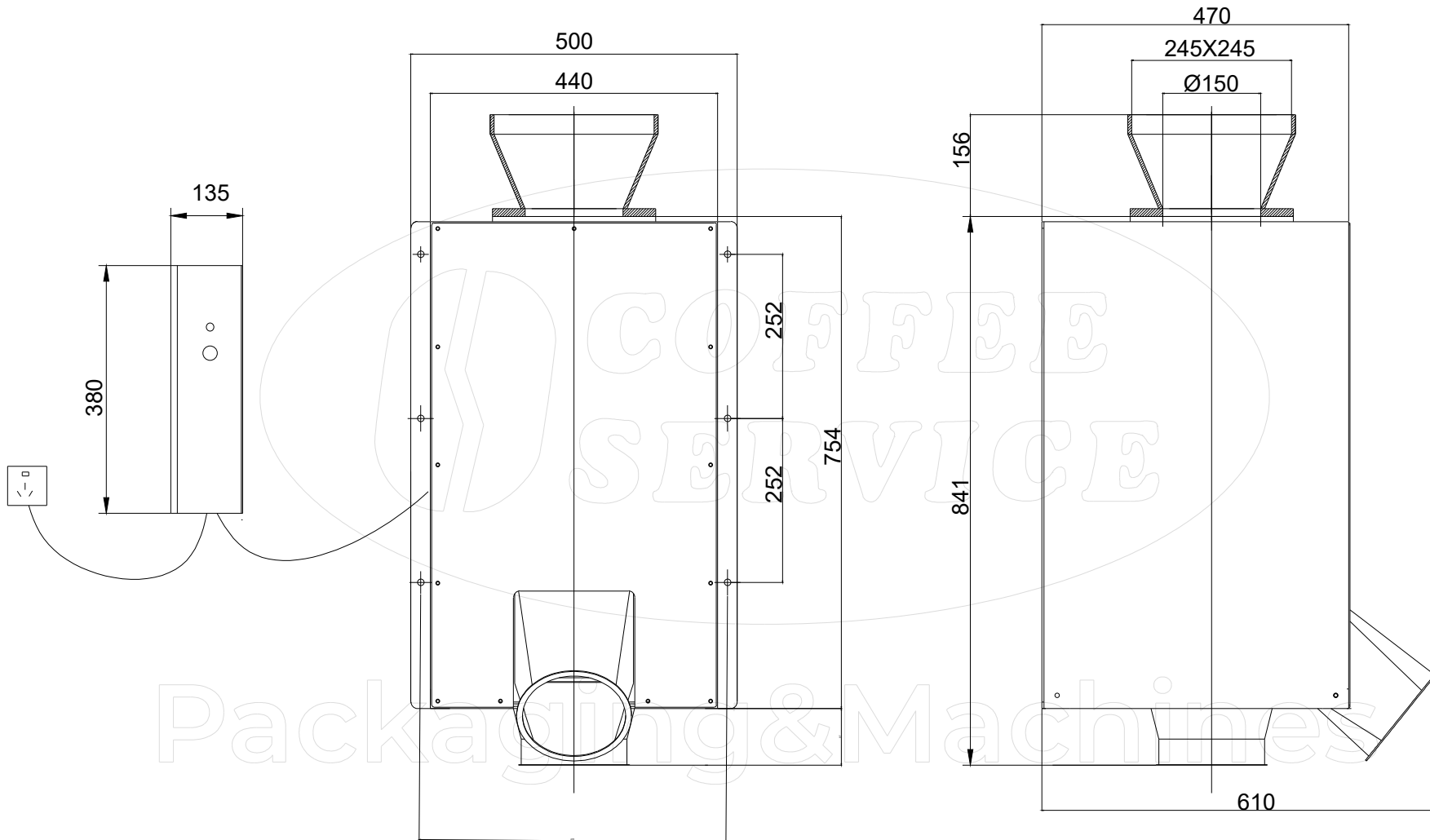
Imię i nazwisko	Data	Podpis	Nazwa: Detektor metalu przelotowy z odrzutem DMPO 100
Konstruował: Tomasz Radzyński	14.10.20		
Sprawdził:			
			Potwierdzenie zamówienia: Oferta: Umowa:
			Rysunek ofertowy jest własnością COFFEE SERVICE SP. Z O.O. Kopiowanie i wykorzystanie w części lub w całości bez zgody właściciela jest zabronione.




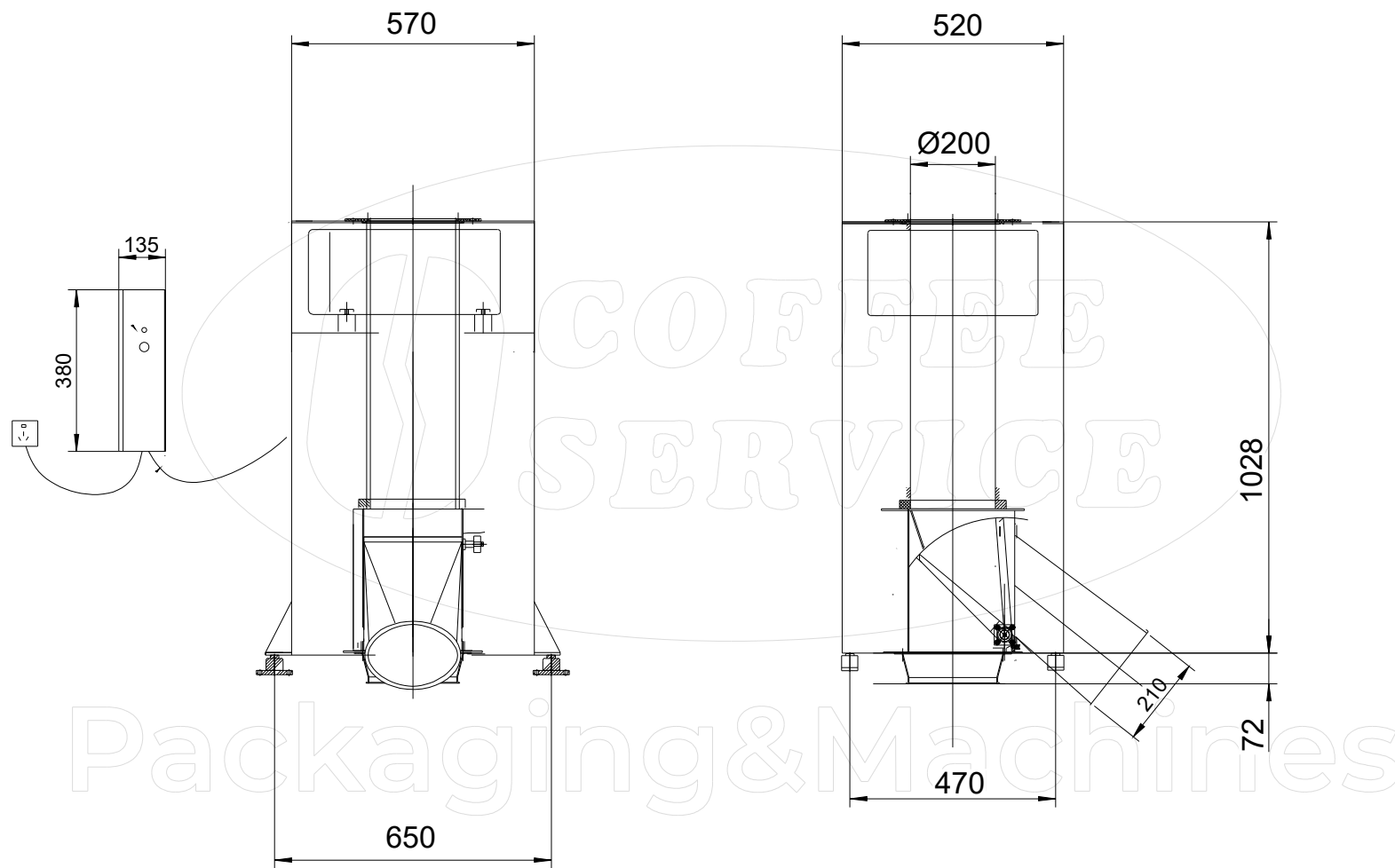
Imię i nazwisko	Data	Podpis	Nazwa:
Konstruował: Tomasz Radzyński	14.10.20		Detektor metalu przelotowy z odrzutem DMPO 125
Sprawdził:			
			Potwierdzenie zamówienia: Oferta: Umowa:
			Rysunek ofertowy jest własnością COFFEE SERVICE SP. Z O.O. Kopiowanie i wykorzystanie w części lub w całości bez zgody właściciela jest zabronione.




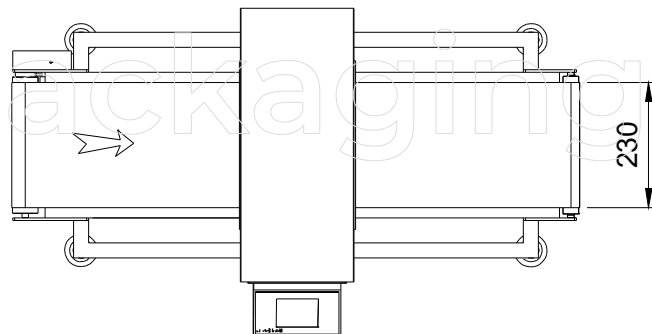
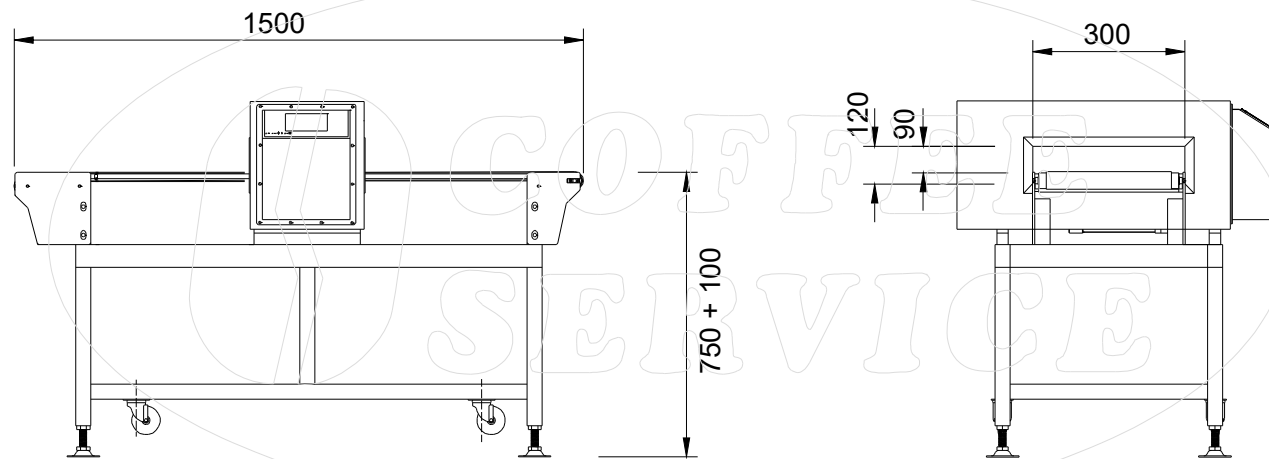
Imię i nazwisko	Data	Podpis	Nazwa:
Konstruował: Tomasz Radzywiński	04.06.20		Detektor metalu DM 300/80
Sprawdził:			
			Potwierdzenie zamówienia: Oferta: Umowa:
			Rysunek ofertowy jest własnością COFFEE SERVICE SP. Z O.O. Kopiowanie i wykorzystanie w części lub w całości bez zgody właściciela jest zabronione.




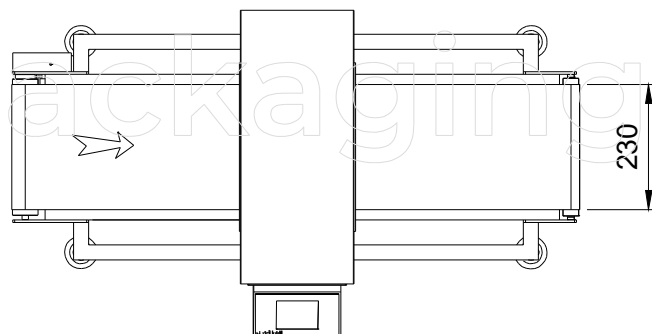
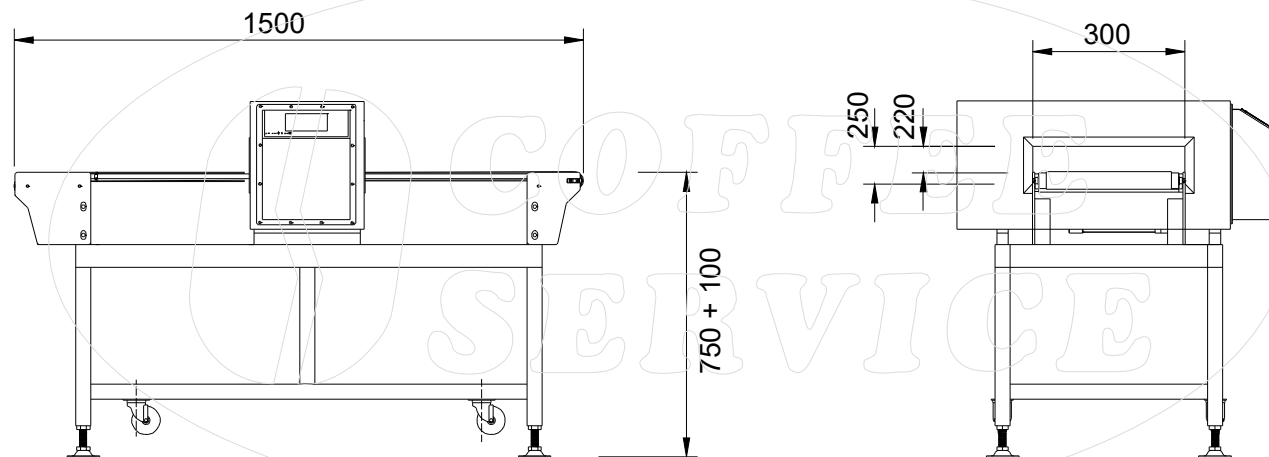
Imię i nazwisko	Data	Podpis	Nazwa: Detektor metalu przelotowy z odrzutnikiem DMPO 150
Konstruował: Tomasz Radzyński	14.10.20		
Sprawdził:			
			Potwierdzenie zamówienia: Oferta: Umowa:
			Rysunek ofertowy jest własnością COFFEE SERVICE SP. Z O.O. Kopiowanie i wykorzystanie w części lub w całości bez zgody właściciela jest zabronione.



Imię i nazwisko	Data	Podpis	Nazwa:
Konstruował: Tomasz Radzyński	15.10.20		Detektor metalu przelotowy z odrzutem DMPO 200
Sprawdził:			
			Potwierdzenie zamówienia: Oferta: Umowa:
			Rysunek ofertowy jest własnością COFFEE SERVICE SP. Z O.O. Kopiowanie i wykorzystanie w części lub w całości bez zgody właściciela jest zabronione.



Imię i nazwisko	Data	Podpis	Nazwa:
Konstruował: Tomasz Radzywiński	04.06.20		Detektor metalu DM 300/120
Sprawdził:			
			Potwierdzenie zamówienia: Oferta: Umowa:
			Rysunek ofertowy jest własnością COFFEE SERVICE SP. Z O.O. Kopiowanie i wykorzystanie w części lub w całości bez zgody właściciela jest zabronione.

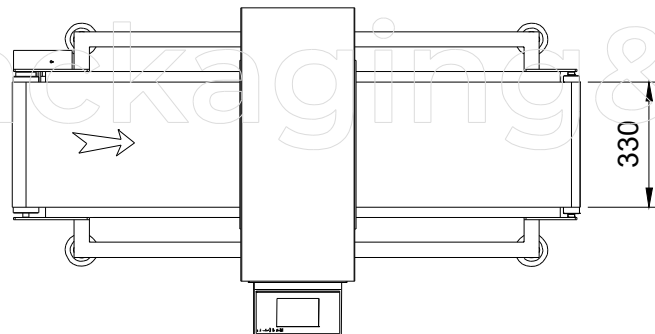
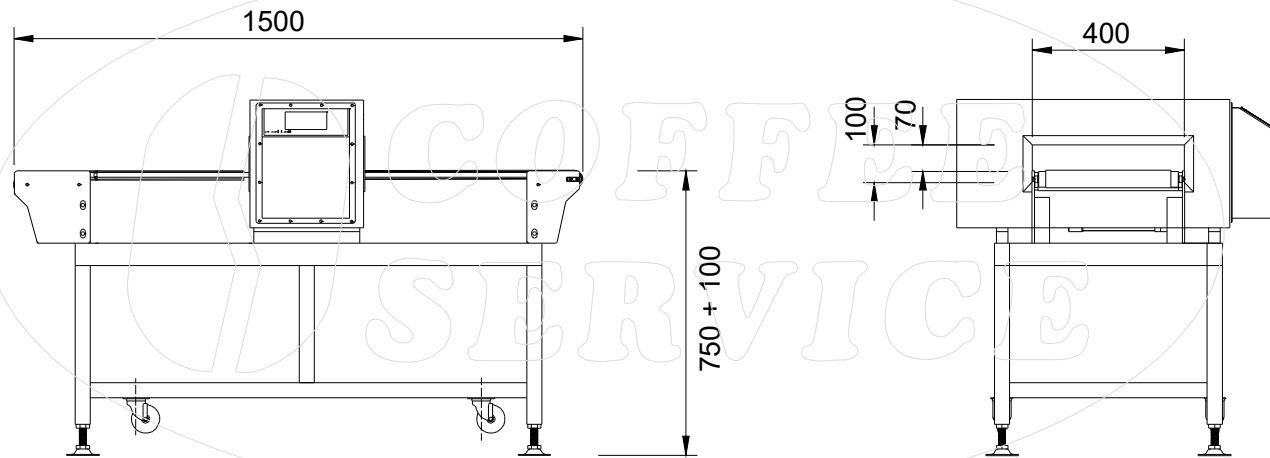



Imię i nazwisko	Data	Podpis	Nazwa:
Konstruował: Tomasz Radzywiński	20.10.20		Detektor metalu DM 300/250
Sprawdził:			

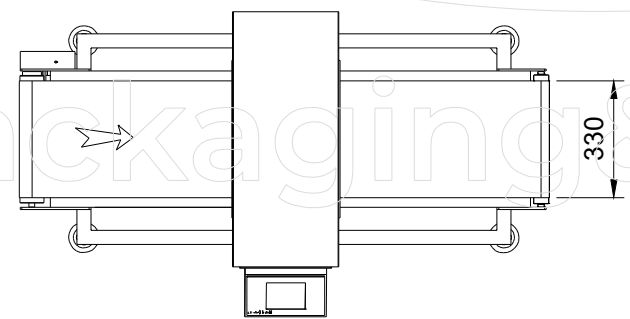
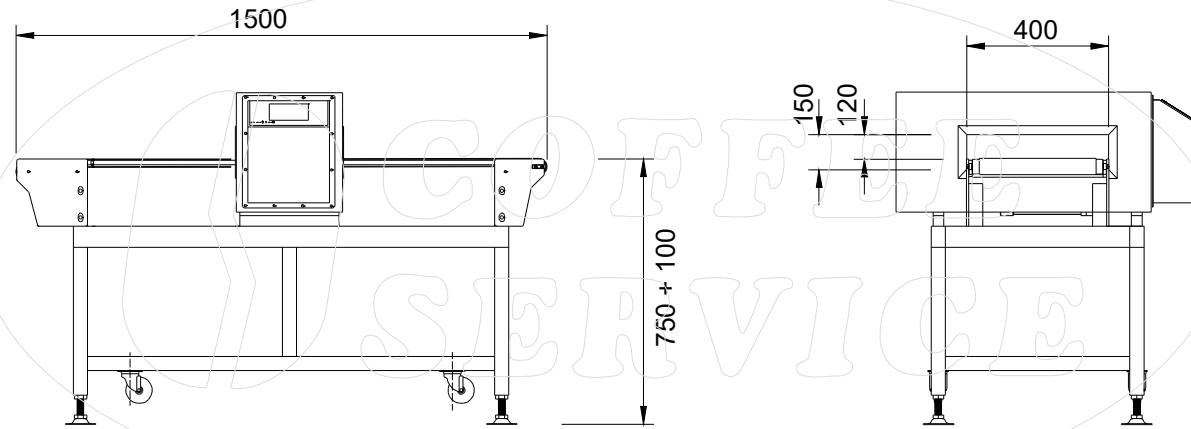


Potwierdzenie zamówienia:
 Oferta:
 Umowa:


Rysunek ofertowy jest własnością COFFEE SERVICE SP. Z O.O.
 Kopiowanie i wykorzystanie w części lub w całości bez zgody właściciela jest zabronione.

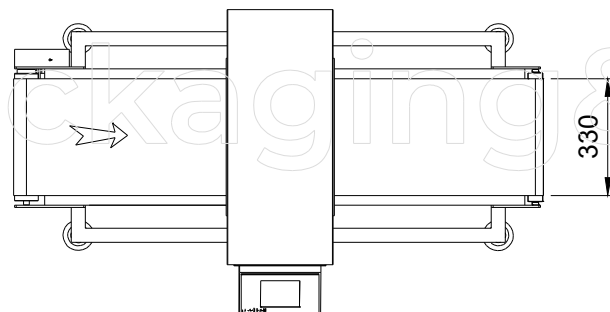
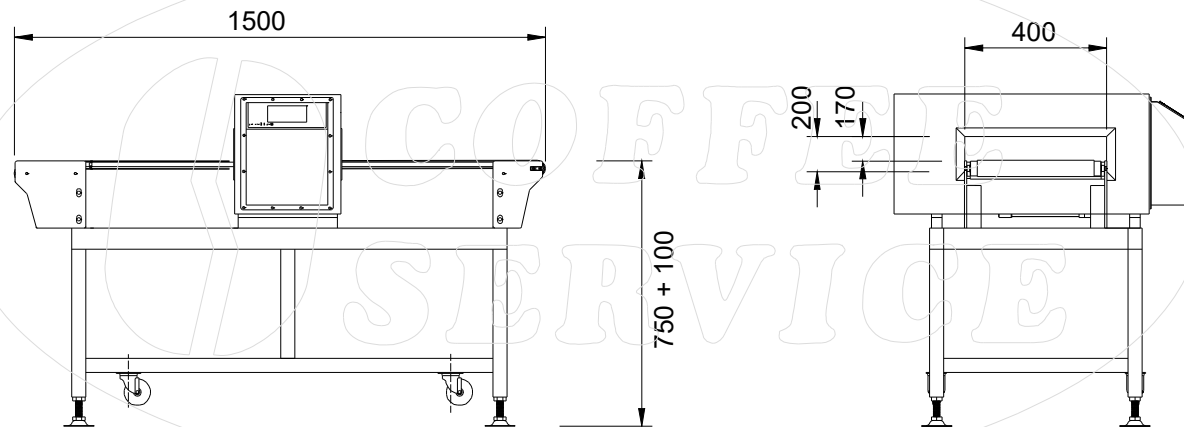


Imię i nazwisko	Data	Podpis	Nazwa:
Konstruował: Tomasz Radzywiński	04.06.20		Detektor metalu DM 400/100
Sprawdził:			
			Potwierdzenie zamówienia: Oferta: Umowa:
			Rysunek ofertowy jest własnością COFFEE SERVICE SP. Z O.O. Kopiowanie i wykorzystanie w części lub w całości bez zgody właściciela jest zabronione.




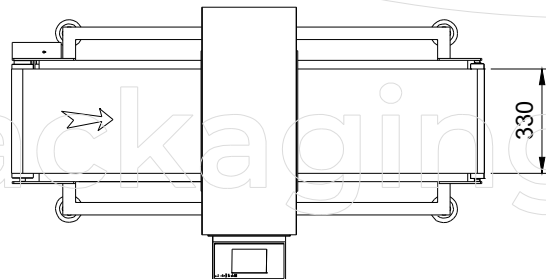
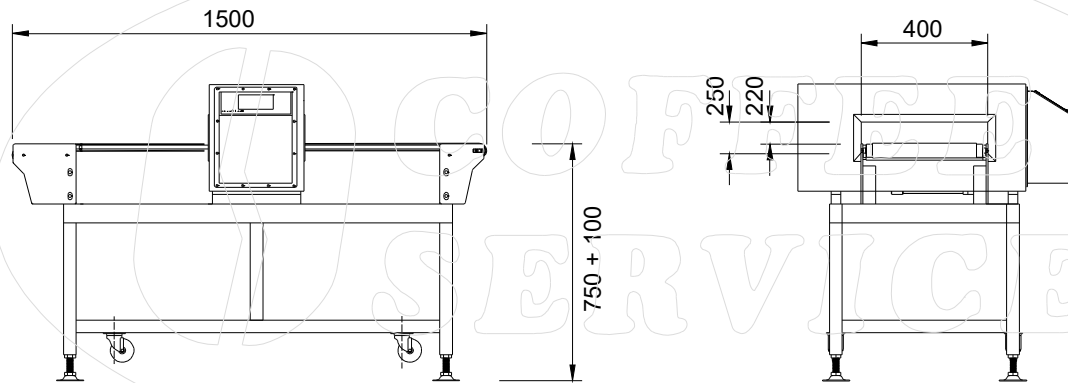
Packaging & Machines


Imię i nazwisko	Data	Podpis	Nazwa: Detektor metalu DM 400/150
Konstruował: Tomasz Radzyński	08.07.20		
Sprawdził:			
			Potwierdzenie zamówienia: Oferta: Umowa:
			Rysunek ofertowy jest własnością COFFEE SERVICE SP. Z O.O. Kopiowanie i wykorzystanie w części lub w całości bez zgody właściciela jest zabronione.



Packaging & Machines

Imię i nazwisko	Data	Podpis	Nazwa:
Konstruował: Tomasz Radzyński	08.07.20		Detektor metalu DM 400/200
Sprawdził:			
 Packaging & Machines			Potwierdzenie zamówienia: Oferta: Umowa:
			Rysunek ofertowy jest własnością COFFEE SERVICE SP. Z O.O. Kopiowanie i wykorzystanie w części lub w całości bez zgody właściciela jest zabronione.



Imię i nazwisko	Data	Podpis	Nazwa:
Konstruował: Tomasz Radzyński	04.06.20		Detektor metalu DM 400/250
Sprawdził:			
			Potwierdzenie zamówienia: Oferta: Umowa:
			Rysunek ofertowy jest własnością COFFEE SERVICE SP. Z O.O. Kopiowanie i wykorzystanie w części lub w całości bez zgody właściciela jest zabronione.