
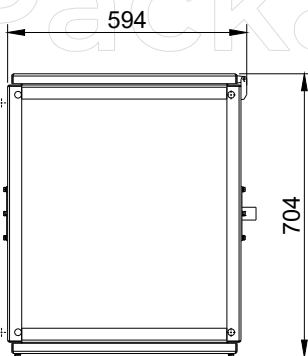
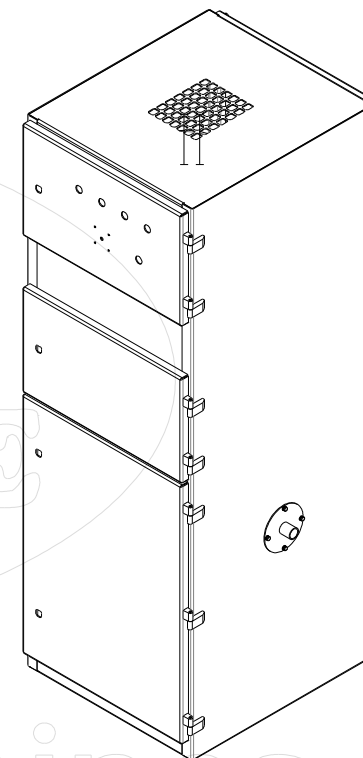
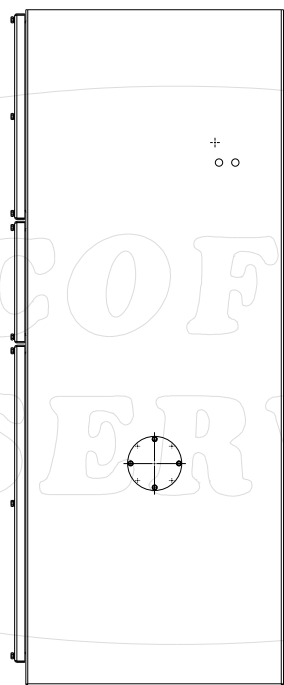
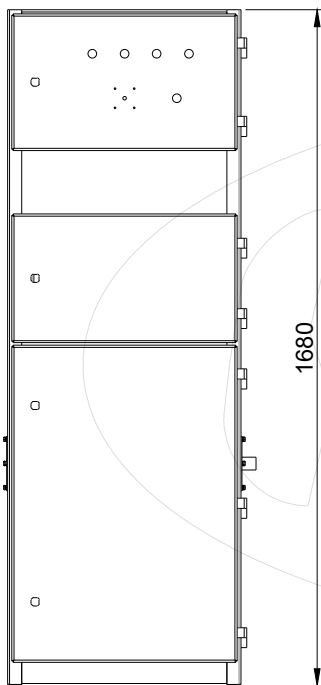



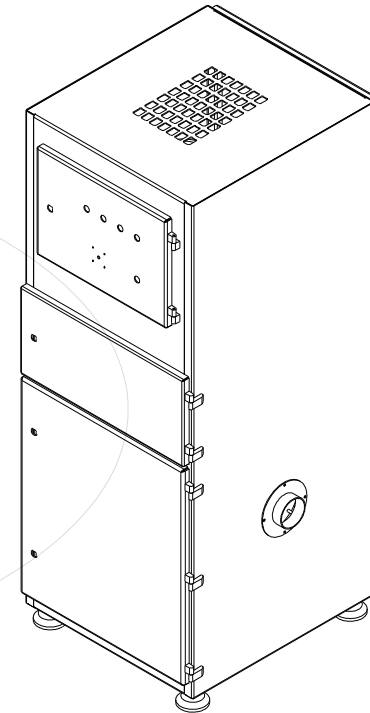
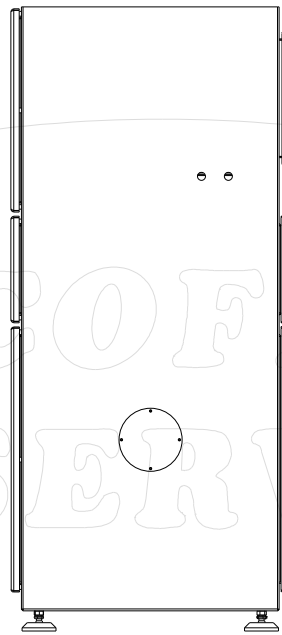
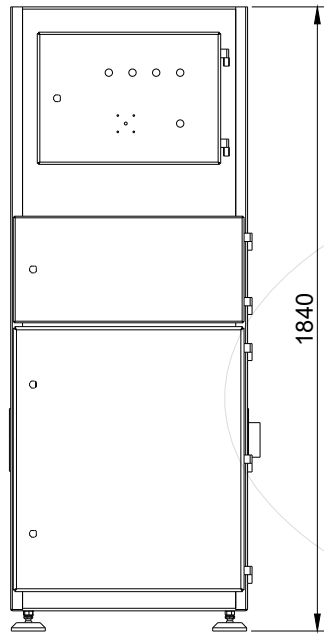
COFFEE SERVICE
Packaging&Machines

Imię i nazwisko	Data	Podpis	Nazwa:
Konstruował: Tomasz Radzyński	14.10.20		Aspirator pyłu
Sprawdził:			AP/S 1.5
			Potwierdzenie zamówienia: Oferta: Umowa:
Rysunek ofertowy jest własnością COFFEE SERVICE SP. Z O.O. Kopiowanie i wykorzystanie w części lub w całości bez zgody właściciela jest zabronione.			

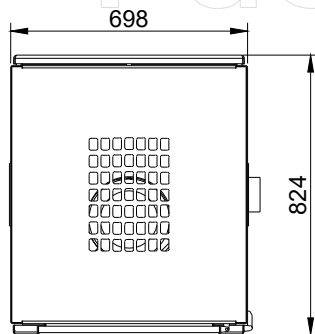



Packaging & Machines

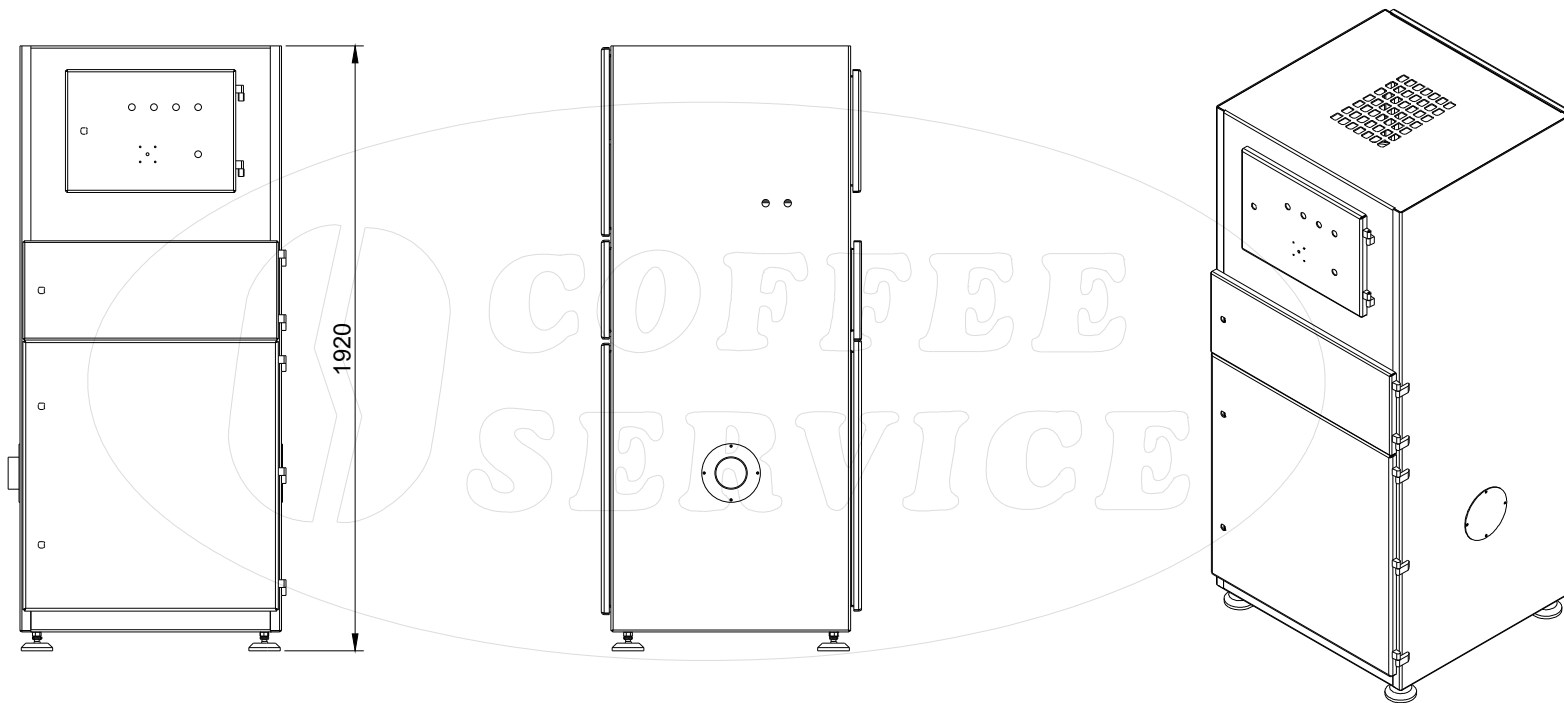
Imię i nazwisko	Data	Podpis	Nazwa:
Konstruował: Tomasz Radzyński	14.10.20		Aspirator pyłu AP/S 2.2
Sprawdził:			
			Potwierdzenie zamówienia: Oferta: Umowa:
Rysunek ofertowy jest własnością COFFEE SERVICE SP. Z O.O. Kopiowanie i wykorzystanie w części lub w całości bez zgody właściciela jest zabronione.			



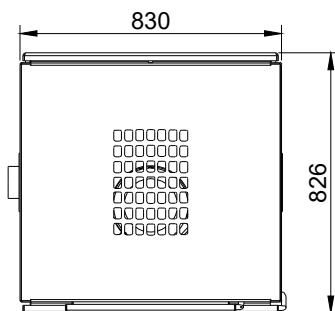
Packaging & Machines




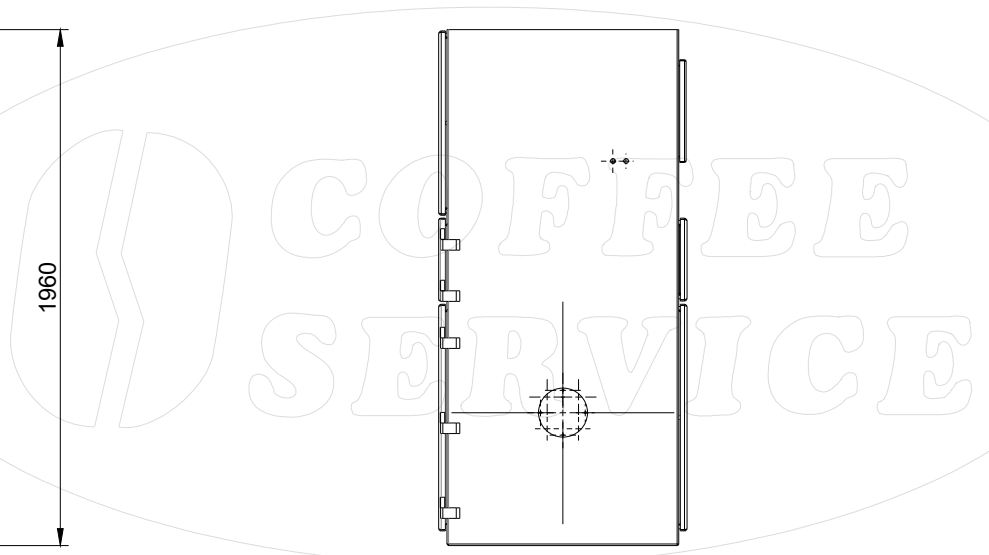
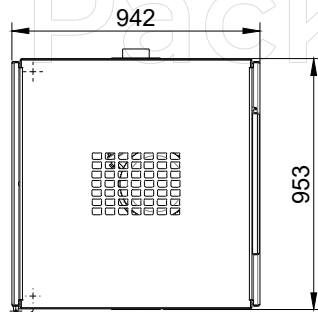
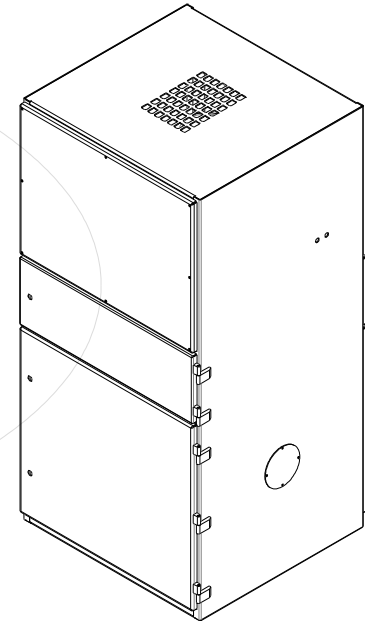
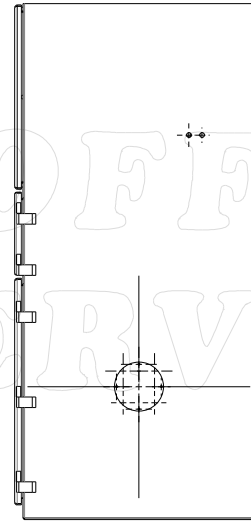
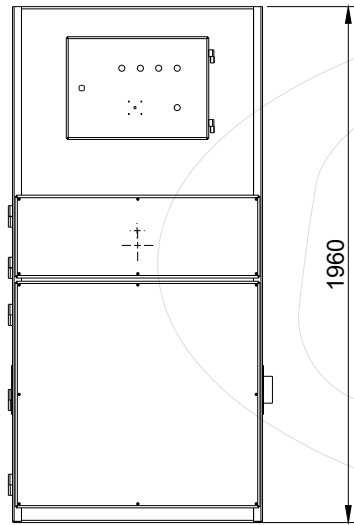
Imię i nazwisko	Data	Podpis	Nazwa:
Konstruował: Tomasz Radzyński	14.10.20		Aspirator pyłu AP/S 3.0
Sprawdził:			
			Potwierdzenie zamówienia: Oferta: Umowa:
			Rysunek ofertowy jest własnością COFFEE SERVICE SP. Z O.O. Kopiowanie i wykorzystanie w części lub w całości bez zgody właściciela jest zabronione.




Packaging&Machines



Imię i nazwisko	Data	Podpis	Nazwa:
Konstruował: Tomasz Radzyński	14.10.20		Aspirator pyłu AP/S 4.0
Sprawdził:			
			Potwierdzenie zamówienia: Oferta: Umowa:
			Rysunek ofertowy jest własnością COFFEE SERVICE SP. Z O.O. Kopiowanie i wykorzystanie w części lub w całości bez zgody właściciela jest zabronione.



Packaging & Machines

Imię i nazwisko	Data	Podpis	Nazwa:
Konstruował: Tomasz Radzywiński	14.10.20		Aspirator pyłu AP/S 7.5
Sprawdził:			
 Packaging & Machines			Potwierdzenie zamówienia: Oferta: Umowa:
Rysunek ofertowy jest własnością COFFEE SERVICE SP. Z O.O. Kopiowanie i wykorzystanie w części lub w całości bez zgody właściciela jest zabronione.			