

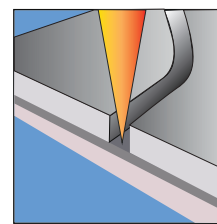
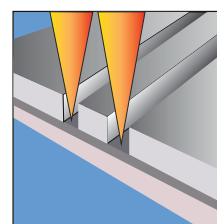
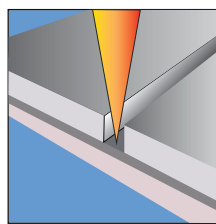


Laserowe nacinanie, perforacja, grawerowanie

Wykonujemy usługowo laserowe nacinanie perforacje, grawerowanie folii.
Maksymalna szerokość folii to 1000 mm. Zapraszamy do współpracy.

Laserowe nacinanie

- łatwy i kontrolowany sposób otwierania opakowań
- zachowanie właściwości barierowej laminatów

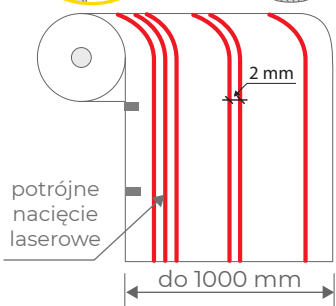
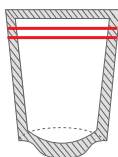
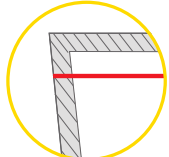


Laserowe nacięcie W



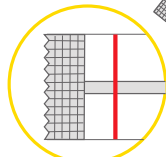
pojedyncze nacięcie laserowe

podwójne nacięcie laserowe

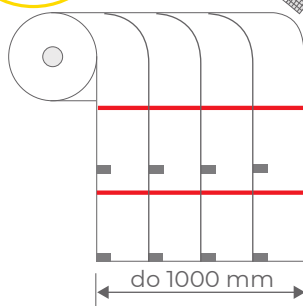


potrójne nacięcie laserowe

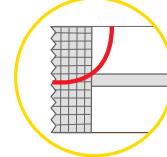
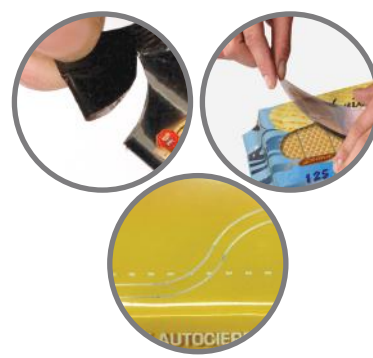
Laserowe nacięcie P



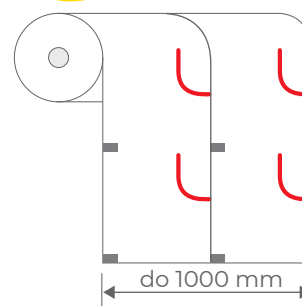
laserowe nacięcie poprzeczne



Laserowe nacięcie 2D



laserowe nacięcie kształtowe

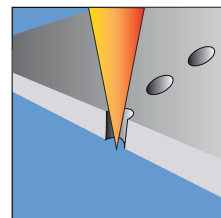




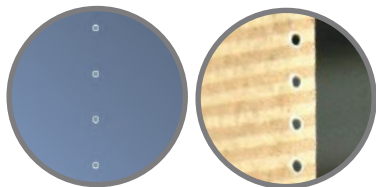
Laserowa perforacja

- umożliwia kontrolowaną wymianę gazową pomiędzy zapakowanym produktem a otoczeniem
- przedłużenie świeżości produktów
- możliwość pakowania gorących produktów
- ułatwia otwieranie

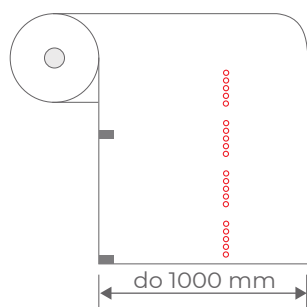
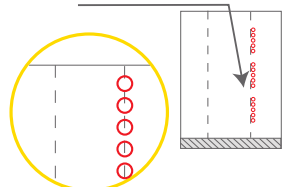
Rodzaje perforacji (mm)	
mikroperforacja	0,05 - 1
miniperforacja	<1 - 2
makroperforacja	<2 - 15



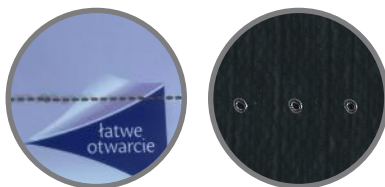
Laserowa perforacja W



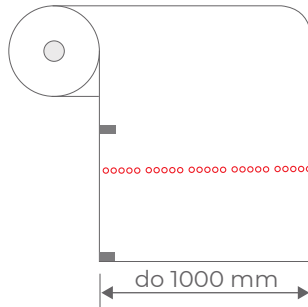
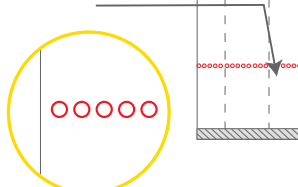
laserowa perforacja wzdłużna



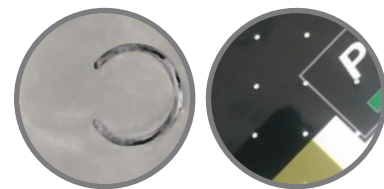
Laserowa perforacja P



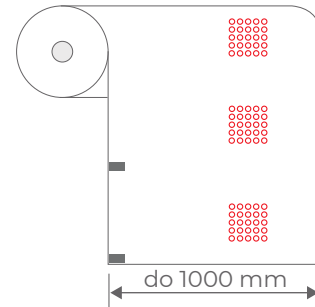
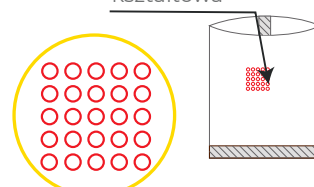
laserowa perforacja poprzeczna



Laserowa perforacja 2D

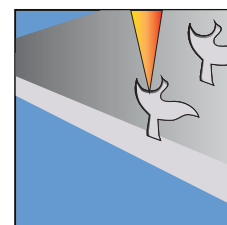


laserowa perforacja kształtowa



Laserowe grawerowanie

- system laserowego grawerowania opakowań foliowych chroni markę przed podrobieniem i nieautoryzowaną dystrybucją.



Nadruki termotransferowe

- na zadrukowanych i niezadrukowanych foliach (dowolna grafika, składy, kody kreskowe, kody QR, data przydatności, fotokomórka)
- możliwość druku w jednym wybranym kolorze z dostępnej palety barw
- maksymalne pole zadruku 53x200 mm

