



MASZYNY PAKUJĄCE
PALARNIE KAWY
OPAKOWANIA
USŁUGOWE PAKOWANIE

SPECYFIKACJA OPAKOWANIA / BAG'S SPECIFICATION

Wersja: II

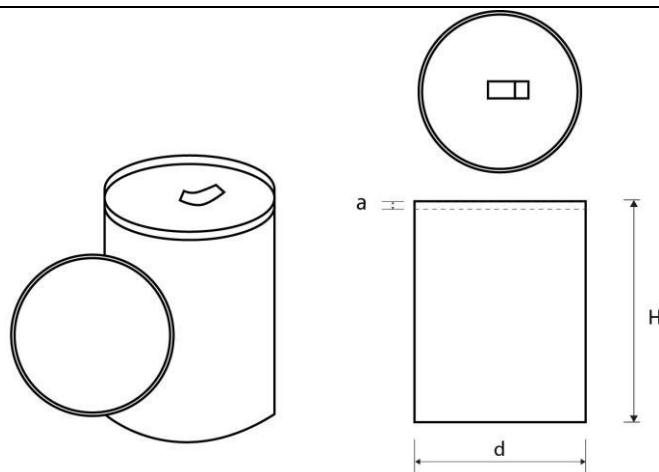
Data wydania: 29.07.2019

TYP/TYPE : TUBA AL + MEMBRANA + DENKO SREBRNE + PLASTIKOWE WIECZKO/
TUBE AL + MEMBRANE + BOTTOM OF METAL + LID OF PLASTIC

MATERIAŁ/ MATERIAL: TUBA AL + ETYKETA BIAŁA, CZARNA, PAPIER ECOLOOK / TUBE AL + WHITE, BLACK, ECOLOOK LABEL

NAZWA/NAME	73x120	99x160	TOLERANCJA/ TOLERANCE*	JEDNOSTKA MIARY/ UNIT
ŚREDNICA/DIAMETER (d)	73	99	+/- 2	mm
WYSOKOŚĆ OPAKOWANIA/HEIGHT (H)	120	160	+/- 2	mm
ODLEGŁOŚĆ MEMBRANY OD GÓRNEJ KRAWĘDZI (a)	7	9	+/- 2	mm

SCHEMAT/OUTLINE



DODATKOWE UWAGI/
ADDITIONAL REMARKS

* w związku z seryjną produkcją opakowań dopuszczalna ilość tub nie spełniających wymagań zawartych w specyfikacji, może wynosić do 2% partii/ Due to a mass production, admissible amount of bags that don't meet specified requirements, may be up to 2% of delivery;

** Produkt należy przechowywać w warunkach stabilnych, w pomieszczeniach o temperaturze pokojowej (18°C – 22°C) i wilgotności 45-55%.

Nie zaleca się drastycznie zmieniać warunków magazynowania produktu, np. z bardzo suchego, ciepłego powietrza do pomieszczenia wilgotnego, zimnego. Nieodpowiednie warunki przechowywania takie jak wilgoć i przesuszone powietrze uniemożliwiają prawidłowe wykorzystanie tub/ Product needs to be stored in stable conditions, in temperature 18-22 degrees and humidity 45 – 55%. It is not recommended to change storing conditions drastically, e.g. from very dry, warm air to wet and cold room. Inappropriate storing conditions, like humidity and dry air may prevent correct use of tubes;

*** Termiczny sposób zamykania puszek może zależeć od wielu czynników, takich jak rodzaj, moc płyty indukcyjnej. Firma Coffee Service Sp. z o.o. nie ponosi odpowiedzialności za skuteczność tego sposobu zamykania



MASZYNY PAKUJĄCE
PALARNIE KAWY
OPAKOWANIA
USŁUGOWE PAKOWANIE

SPECYFIKACJA OPAKOWANIA / BAG'S SPECIFICATION

Wersja: II

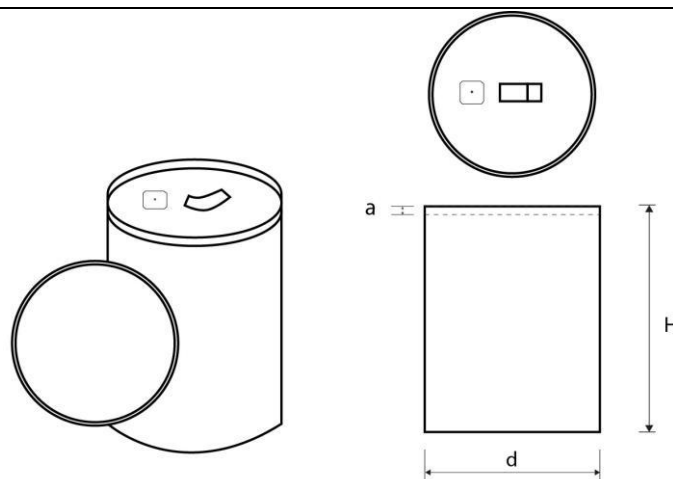
Data wydania: 29.07.2019

TYP/TYPE : TUBA AL + MEMBRANA + DENKO SREBRNE + PLASTIKOWE WIECZKO + WENTYL/
TUBE AL + MEMBRANE + BOTTOM OF METAL + LID OF PLASTIC + VAVLE

MATERIAŁ/ MATERIAL: TUBA AL + ETYKETA BIAŁA, CZARNA, PAPIER ECOLOOK / TUBE AL + WHITE, BLACK, ECOLOOK LABEL

NAZWA/NAME	73x120	99x160	TOLERANCJA/ TOLERANCE*	JEDNOSTKA MIARY/ UNIT
ŚREDNICA/DIAMETER (d)	73	99	+/- 2	mm
WYSOKOŚĆ OPAKOWANIA/HEIGHT(H)	120	160	+/- 2	mm
ODLEGŁOŚĆ MEMBRANY OD GÓRNEJ KRAWĘDZI	7	9	+/- 2	mm

SCHEMAT/OUTLINE




DODATKOWE UWAGI/ ADDITIONAL REMARKS

* w związku z seryjną produkcją opakowań dopuszczalna ilość tub nie spełniających wymagań zawartych w specyfikacji, może wynosić do 2% partii/ Due to a mass production, admissible amount of bags that don't meet specified requirements, may be up to 2% of delivery;

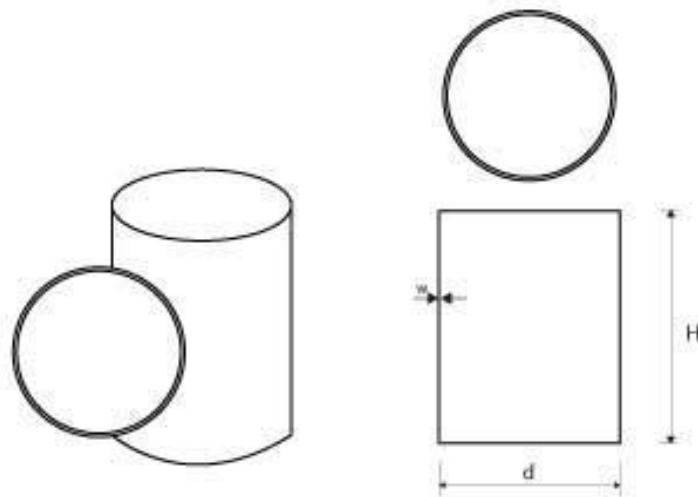
** Produkt należy przechowywać w warunkach stabilnych, w pomieszczeniach o temperaturze pokojowej (18°C – 22°C) i wilgotności 45-55%. Nie zaleca się drastycznie zmieniać warunków magazynowania produktu, np. z bardzo suchego, ciepłego powietrza do pomieszczenia wilgotnego, zimnego. Nieodpowiednie warunki przechowywania takie jak wilgoć i przesuszone powietrze uniemożliwiają prawidłowe wykorzystanie tub/ Product needs to be stored in stable conditions, in temperature 18-22 degrees and humidity 45 – 55%. It is not recommended to change storing conditions drastically, e.g. from very dry, warm air to wet and cold room. Inappropriate storing conditions, like humidity and dry air may prevent correct use of tubes;

*** Termiczny sposób zamykania puszek może zależeć od wielu czynników, takich jak rodzaj, moc płyty indukcyjnej. Firma Coffee Service Sp. z o.o. nie ponosi odpowiedzialności za skuteczność tego sposobu zamykania

 MASZyny PAKUJĄCE PALARNIE KAWY OPAKOWANIA USŁUGOWE PAKOWANIE	SPECYFIKACJA OPAKOWANIA / BAG'S SPECIFICATION			Wersja: I
	TYP/TYPE : TUBA TRANSPARENT + DENKO SREBRNE/ZŁOTE/TRANSPARENTNE + SREBRNE/ZŁOTE/PLASTIKOWE WIECZKO/ TUBE TRANSPARENT + BOTTOM OF METAL/PLASTIC + LID OF METAL/PLASTIC			Data wydania: 29.07.2019
	MATERIAŁ/ MATERIAL: TUBA TRANSPARENT PVC / TUBE TRANSPARENT PVC			

NAZWA/NAME	73x120	99x160	78x150	TOLERANCJA/ TOLERANCE*	JEDNOSTKA MIARY/ UNIT
ŚREDNICA/DIAMETER (d)	73	99	78	+/- 2	mm
WYSOKOŚĆ OPAKOWANIA/HEIGHT (H)	120	160	150	+/- 2	mm
GRUBOŚĆ ŚCIANKI CYLINDRA (w)	0,4	0,4	0,25	+/- 2	mm
DENKO, WIECZKO/ BOTTOM, LID	srebrne/metal	złote/metal	plastikowe/plastic	-	-

SCHEMAT/OUTLINE



DODATKOWE UWAGI/ ADDITIONAL REMARKS	* w związku z seryjną produkcją opakowań dopuszczalna ilość tub nie spełniających wymagań zawartych w specyfikacji, może wynosić do 2% partii/ Due to a mass production, admissible amount of bags that don't meet specified requirements, may be up to 2% of delivery;
--	---